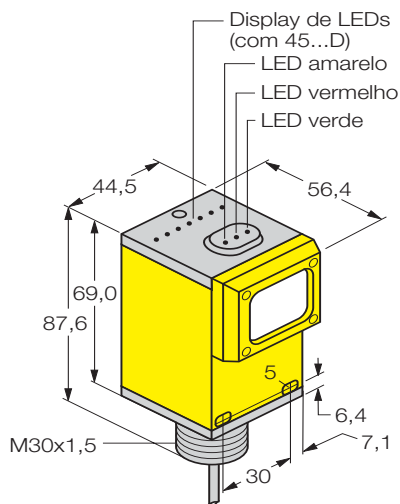


Série Q45 Laser retrorefletivo com saída a transistor CC

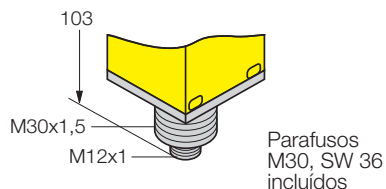


Dimensões [mm]

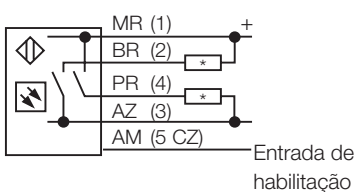
● Cabo



● Conector



Ligação



- 1) Entrada de habilitação ligada com "-": operação normal
Entrada de habilitação ligada com "+": laser-diodo desligado

Comprimento de onda

Vermelho 670 nm

Ajuste

sensibilidade
Operação em superfície clara (LO)/escura (DO)

Funções de tempo

0...15 s (somente com 45LM5/8)

Alimentação

Tensão de alimentação 10...30 VCC
Variação de onda V_{pp} (Ripple) 10 %
Corrente sem carga ≤ 50 mA
Retardo na ligação 1 s

Proteção

curto circuito (pulsado)
polaridade reversa

Saída

Corrente com carga contínua ≤ 250 mA
Frequência de chaveamento 250 Hz

Material

Alojamento VALOX® (PBT)
Lente acrílico
Tampa Lexan® (PC)
Classe de proteção (DIN 40050) IP 67
Classe de proteção do laser (IEC 60825) II
Faixa de temperatura -10...+40 °C
Cabo 2 m, PVC 5 x 0.34 mm²
Conector Conprox®

LEDs indicadores

Vermelho objeto detectado
AID (Dispositivo de Indicação de Alinhamento)
Verde energizado
Verde intermitente sobrecarga da saída
Amarelo status da carga da saída
Display vermelho de barra com 7 segmentos potência do sinal (somente com 45LM...D)

Acessórios

Módulos plug-in para funções de tempo e display de LEDs

45LM5	30 354 95	retardo na ligação e desligamento
45LM8	30 354 96	um disparo
45LM5D	30 365 91	retardo na ligação e desligamento, display
45LM8D	30 365 93	um disparo, display
45LMD	30 354 97	display

Refletor

BRT46 30400 71 incluído

Conectores

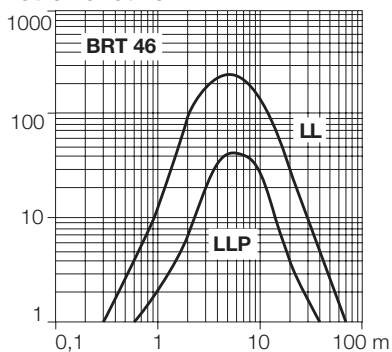
RK4.5T-2 66 338 03 tipo reto
WK4.5T-2 66 600 02 em 90 graus

Sensores fotoelétricos

Série Q45 Operação CC com saída a transistor

Curva de ganho de excesso:
Ganho de excesso em relação à
distância

Retrorefletivo



	Alcance máx. - tipo de fibra	Fonte de luz	Saída	Conexão	Modelo	Número de identificação
Retrorefletivo	0.2...70 m	vermelho	pnp, npn	cabo	Q45-BB6-LL	30 372 48
	0.2...70 m	vermelho	pnp, npn	conector	Q45-BB6-LL-Q6	30 410 32
	0.2...40 m	vermelho	pnp, npn	cabo	com filtro de polarização Q45-BB6-LLP	30 395 51
	0.2...40 m	vermelho	pnp, npn	conector	Q45-BB6-LLP-Q6	30 410 33

Sujeito a mudanças sem notificação • Edição 11.01 • P/N PD032



ADVERTÊNCIA DE SEGURANÇA IMPORTANTE ! Estes sensores NÃO incluem os circuitos redundantes de autoverificação necessários para permitir seu uso em aplicações de segurança pessoal. Uma falha ou mal funcionamento do sensor pode resultar em uma condição de saída energizada ou não energizada. Estes produtos não devem ser utilizados como dispositivos de detecção para segurança pessoal.