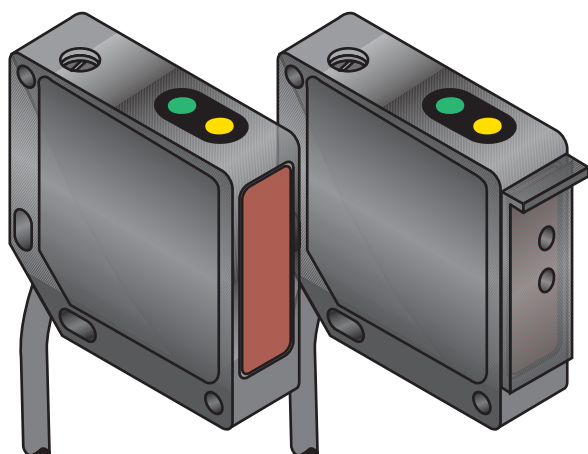
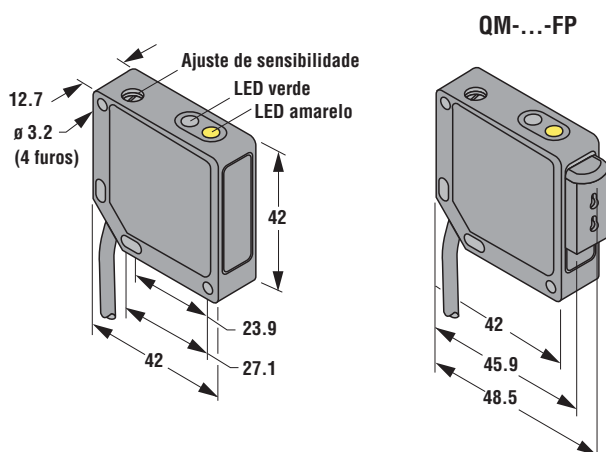


## Série QM42 Operação CC com saída de estado sólido

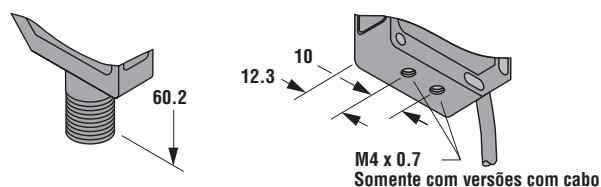


### Dimensões [mm]

#### • Cabo

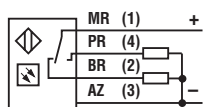


#### • Conector

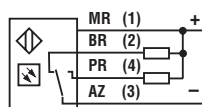


### Ligação

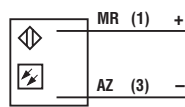
pnp complementar



npn complementar



emissor



#### Comprimento de onda

IR (Infravermelho)	880 nm
Vermelho	660 nm

#### Ajuste

sensibilidade

#### Alimentação

Tensão de alimentação	10...30 VCC
Variação de onda pp (Ripple)	£ 10 %
Corrente sem carga	£ 30 mA
Retardo na ligação	100 ms

#### Proteção

polaridade reversa  
curto circuito (pulsado)

#### Saída

Complementar	operação em superfície clara (LO) e escura (DO)
Corrente com carga contínua	£ 100 mA
Frequência de chaveamento	500 Hz

#### Material

Alojamento	zinco injetado (acabamento preto)
Lente	acrílico
Classe de proteção (DIN 40050)	IP 67
Faixa de temperatura	-20...+70 °C
Cabo	2 m, PVC 4 x 0.5 mm <sup>2</sup>
Conector	Conprox®

#### LEDs indicadores

Amarelo	objeto detectado
Verde	energizado
Amarelo intermitente	ganho baixo
Verde intermitente	sobre carga da saída

### Acessórios

#### Conectores

RK4.4T-2	66 332 00	tipo reto
WK4.4T-2	66 730 00	em 90 graus

# Sensores fotoelétricos

## Série QM42 Operação CC com saída de estado sólido

Curva de ganho de excesso:  
Ganho de excesso em relação à distância

	Alcance Máximo – tipo de fibra	Fonte de luz	Função de saída	Conexão	Modelo	Número de identificação
<p>— Retroreflectivo</p>	3 m 3 m 3 m 3 m	vermelho vermelho vermelho vermelho	pnp pnp npn npn	cabo conector cabo conector	com filtro polarizado <b>QM42-VP6-LP</b> <b>QM42-VP6-LP-Q</b> <b>QM42-VN6-LP</b> <b>QM42-VN6-LP-Q</b>	30 449 01 30 449 03 30 449 02 30 449 04
<p>— Difuso</p>	40 cm 40 cm 40 cm 40 cm	IV IV IV IV	pnp pnp npn npn	cabo conector cabo conector	<b>QM42-VP6-D</b> <b>QM42-VP6-D-Q</b> <b>QM42-VN6-D</b> <b>QM42-VN6-D-Q</b>	30 443 33 30 443 36 30 443 38 30 443 40
<p>— Oposto</p>	10 m  10 m	IV IV IV IV IV IV	– pnp npn – pnp npn	cabo cabo cabo conector conector conector	<b>QM42-6-E</b> <b>QM42-VP6-R</b> <b>QM42-VN6-R</b> <b>QM42-6-E-Q</b> <b>QM42-VP6-R-Q</b> <b>QM42-VN6-R-Q</b>	30 443 31 30 443 32 30 443 37 30 443 34 30 443 35 30 443 39
<p>— Fibra óptica</p>	plástica plástica plástica plástica	IV IV IV IV	pnp pnp npn npn	cabo conector cabo conector	<b>QM42-VP6-FP</b> <b>QM42-VP6-FP-Q</b> <b>QM42-VN6-FP</b> <b>QM42-VN6-FP-Q</b>	30 457 83 30 457 84 30 457 85 30 457 88

Sujeito a mudanças sem notificação • PD029



**ADVERTÊNCIA DE SEGURANÇA IMPORTANTE !** Estes sensores NÃO incluem os circuitos redundantes de autoverificação necessários para permitir o seu uso em aplicações de segurança pessoal. Uma falha ou mal funcionamento do sensor pode resultar em uma condição de saída energizada ou não energizada. Estes produtos não devem ser usados como dispositivos de detecção para segurança pessoal.