

# VTBタッチボタン

**BANNER**  
more sensors, more solutions



## 新発想 押さないスイッチVTB

- ・ 緑色または赤色作業指示灯付きスイッチ
- ・ 指を入れるだけでスイッチオン
- ・ 指になじむエルゴデザイン
- ・ M30ネジで取付簡単
- ・ 生産効率の向上
- ・ 商品棚／部品棚のピッキングに最適
- ・ 起動OK表示付きスイッチとしても使用可



[bannerengineering.co.jp](http://bannerengineering.co.jp)

**BANNER**  
more sensors, more solutions

・透過型光電センサが指による遮光を検出

・エルゴデザイン+堅牢構造

－IP66

－すぐれた耐外乱光性能

－強力光線で、ほこり、オイル、紙粉も平気

・ステータスLED表示

・緑/赤色作業指示灯付き

－配線により点灯/点滅切り換え可

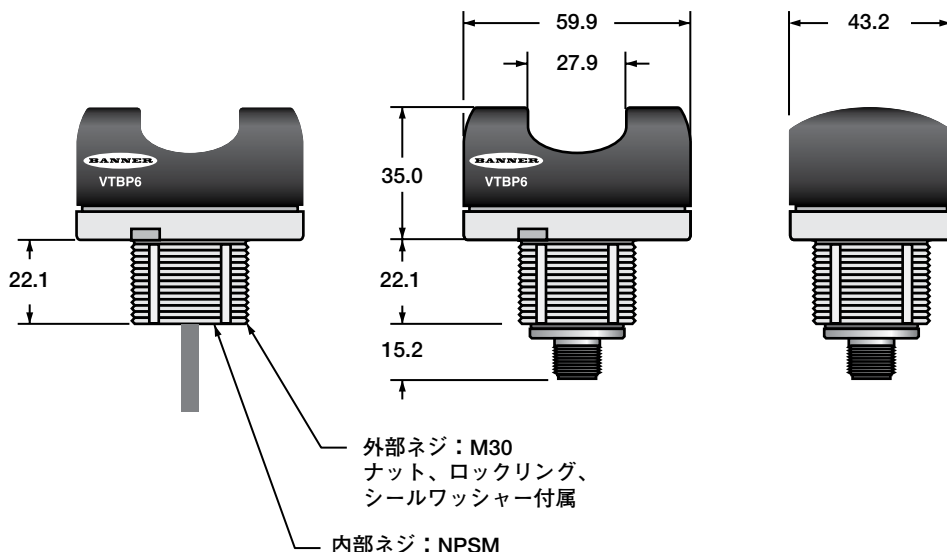


・コネクタタイプと2mケーブルタイプの2種類

・誤作動防止用カバー（オプション）

－赤・緑・黄・黒の4色

外形 [mm]



型番

型番*	接続**	ケース材質（上部）	電源電圧	出力	ジョブライต์入力
VTBN6 VTBN6Q	4芯ケーブル2m 4ピン・ユーロスタイルQDコネクタ	ポリサルホン	DC12~30V	NPN	DC0V
VTBN6L VTBN6LQ	4芯ケーブル2m 4ピン・ユーロスタイルQDコネクタ	ポリカーボネイト			
VTBP6 VTBP6Q	4芯ケーブル2m 4ピン・ユーロスタイルQDコネクタ	ポリサルホン			
VTBP6L VTBP6LQ	4芯ケーブル2m 4ピン・ユーロスタイルQDコネクタ	ポリカーボネイト		PNP	DC10~30V

\* 上記はすべて作業指示灯が緑色のタイプです。型番に“R”が入ると、赤色作業指示灯タイプになります（例：VTBN6R）。

\*\* 型番最後に“W/30”を付けると、9mケーブルになります（例VTBN6L W/30）。  
コネクタタイプは、別途専用ケーブルが必要です。

バナー・エンジニアリング・ジャパン  
 バナー・エンジニアリング・インターナショナル Inc. -ジャパン・ブランチ  
 〒532-0011 大阪市淀川区西中島3-23-15セントアーバンビル305  
 TEL : 06.6309.0411 FAX : 06.6309.0416  
 E-mail : mail@bannerengineering.co.jp  
 http://www.bannerengineering.co.jp