

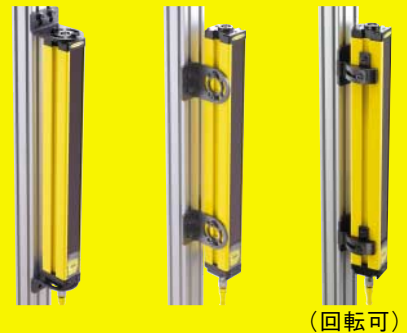
EZスクリーン・ファミリーに 連結可能なカスケード・タイプが 新登場

EZ-SCREEN™ イージー・スクリーン

イージー(簡単)がコンセプトの
安全エリアセンサ

● 簡単な設置

- コントローラーなしのシンプルなツーピース・システム
- サイドマウントが可能なフレキシブルなハウジング
- カスケード・モデルでは最大4つのシステムを連結可能
- 投受光器長さの組み合わせは自由自在(1~4光軸モデルを除く)
- 固定ブランキングの設定は簡単なティーチング対応; フローティング・ブランキングはDIPスイッチで設定



● 簡単なセットアップ

- セットアップにはPCも外部装置も不要
- LEDゾーン表示による入光・遮光状態の表示
- 切替可能なスキャンコードにより相互干渉を防止
- フレキシブルな配線スキームにより投光器・受光器の入れ替えが可能(投受光器でケーブルが共通)
- 同期線が不要

● 簡単なオペレーション

- 数値診断コードにより迅速なセットアップとトラブルシューティングが可能
- 堅牢なメタル・ハウジングで信頼性が向上
- 動作点から指や手を保護するための最小検出体14mmと30mmのモデルを用意
- ペリメターガード用に最大検出距離70mの1~4光軸システムを用意(カスケード機能はありません)



www.bannerengineering.com/ezscreen

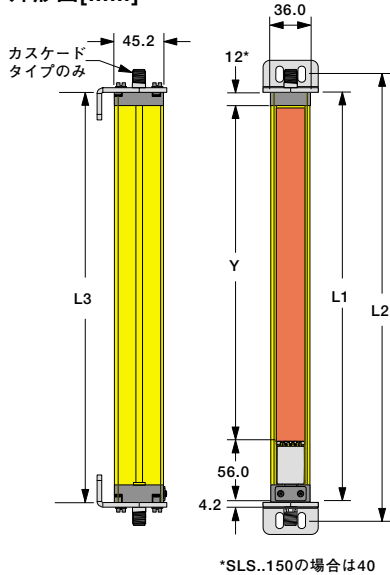
BANNER®

the machine safety specialist

安全カテゴリー4に対応
(IEC61496タイプ4)

<http://www.bannerengineering.co.jp>

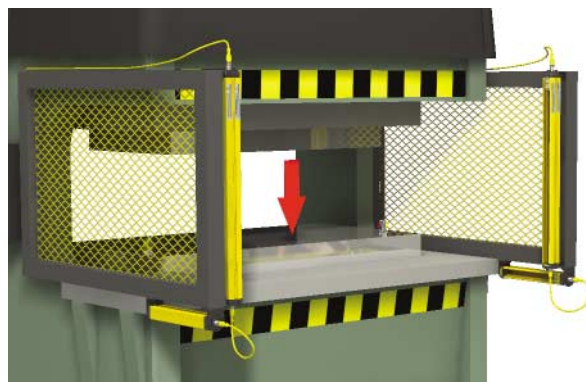
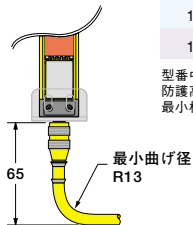
外形図[mm]



投受光器型番

防護高さ [mm]	最小検出体14mmのタイプ(光軸ピッチ7.5mm) 検出距離0.1~6m			最小検出体30mmのタイプ(光軸ピッチ15mm) 検出距離0.1~18m			全長[mm] 1L	ブラケット穴間隔[mm]		
	型番	光軸数	応答時間	型番	光軸数	応答時間		2L	3L	
150	SLSP14-150Q88	20	11 ms	SLSP30-150Q88	10	9 ms	362	295	237	
300	SLS (C) P14-300Q88	40	15 ms	SLS (C) P30-300Q88	20	11 ms	372	405	347	
450	SLS (C) P14-450Q88	60	19 ms	SLS (C) P30-450Q88	30	13 ms	522	555	497	
600	SLS (C) P14-600Q88	80	23 ms	SLS (C) P30-600Q88	40	15 ms	671	704	646	
750	SLS (C) P14-750Q88	100	27 ms	SLS (C) P30-750Q88	50	17 ms	821	854	796	
900	SLS (C) P14-900Q88	120	32 ms	SLS (C) P30-900Q88	60	19 ms	971	1004	946	
1050	SLS (C) P14-1050Q88	140	36 ms	SLS (C) P30-1050Q88	70	21 ms	1120	1153	1095	
1200	SLS (C) P14-1200Q88	160	40 ms	SLS (C) P30-1200Q88	80	23 ms	1270	1303	1245	
1350	SLSCP14-1350Q88	180	43 ms	SLS (C) P30-1350Q88	90	25 ms	1420	1453	1395	
1500	SLSCP14-1500Q88	200	48 ms	SLS (C) P30-1500Q88	100	27 ms	1569	1602	1544	
1650	SLSCP14-1650Q88	220	52 ms	SLS (C) P30-1650Q88	110	30 ms	1719	1752	1694	
1800	SLSCP14-1800Q88	240	56 ms	SLS (C) P30-1800Q88	120	32 ms	1869	1902	1844	

型番中の“C”はカスケード・タイプを示します。
 防護高さ150mmのカスケード・タイプはありません。
 最小検出体14mmで防護高さ1350mm以上はカスケード・タイプのみです。

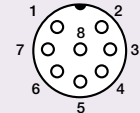


カスケード接続用ケーブル

型番	全長[m]	芯線	ケーブル端処理
DEE2R-81D	0.3	AWG22	両端8ピン コネクタ (回転可)
DEE2R-83D	1		
DEE2R-88D	2.5		
DEE2R-815D	5		
DEE2R-825D	8		
DEE2R-850D	15		
DEE2R-875D	23		
DEE2R-8100D	30		

マシンインターフェース用ケーブル

型番	全長[m]	芯線	ケーブル端処理	パナールケーブル ピン配列/カラーコード		ヨーロッパのM12仕様 ピン配列/カラーコード		コネクタ (ソケット; 外から見た図)	
				ピン	色	機能	ピン		色
8ピンの投受光器用				1	茶	DC+24V	1	白	DC+24V
QDE-815D	5	AWG22	片端8ピン・ ユーロスタイル・ コネクタ(ソケット) ;フリーカット	2	橙/黒	EDM #2	2	茶	EDM #2
QDE-825D	8			3	橙	EDM #1	3	緑	EDM #1
QDE-850D	15			4	白	OSSD #2	4	黄	OSSD #2
QDE-875D	23			5	黒	OSSD #1	5	灰	OSSD #1
QDE-8100D	30			6	青	DCOV	6	桃	DCOV
				7	緑/黄	Gnd/シャージ	7	青	Gnd/シャージ
				8	紫	リセット	8	赤	リセット

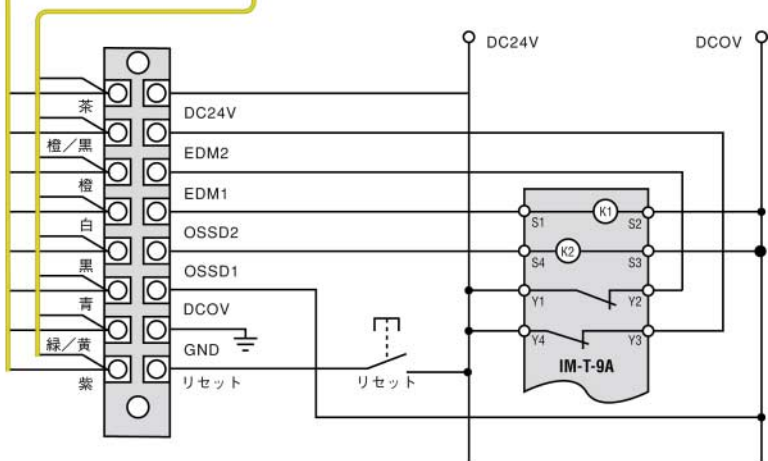


インターフェイス・モジュール

IM-T-9A	61425	インターフェイス・モジュール (2重化ノーマルオープン出力3回路)
IM-T-11A	61424	インターフェイス・モジュール (2重化ノーマルオープン出力2回路、およびノーマルクローズ補助出力1回路)

アクセサリ

MMD-TA-12B	DIN対応ミュートング・モジュール (OSSA)
MMD-TA-11B	DIN対応ミュートング・モジュール (リレー)
MM-TA-12B	ミュートング・モジュール
MSMシリーズ	コーナーミラー
EZSシリーズ	レンズ・シールド
LAT-1-SS	レーザー光軸調整ツール



the machine safety specialist

バナー・エンジニアリング・ジャパン

バナー・エンジニアリング・インターナショナル Inc. - ジャパン・ブランチ

〒532-0011 大阪市淀川区西中島3-23-15 セントアーバンビル305

TEL ; 06-6309-0411 FAX ; 06-6309-0416

E-mail ; mail@bannerengineering.co.jp

http://www.bannerengineering.co.jp