



more sensors, more solutions

堅牢ハイパワー透過型光電センサ SM30

強い赤外線ビームが、
驚異の検出距離を実現。

水蒸気、油煙、

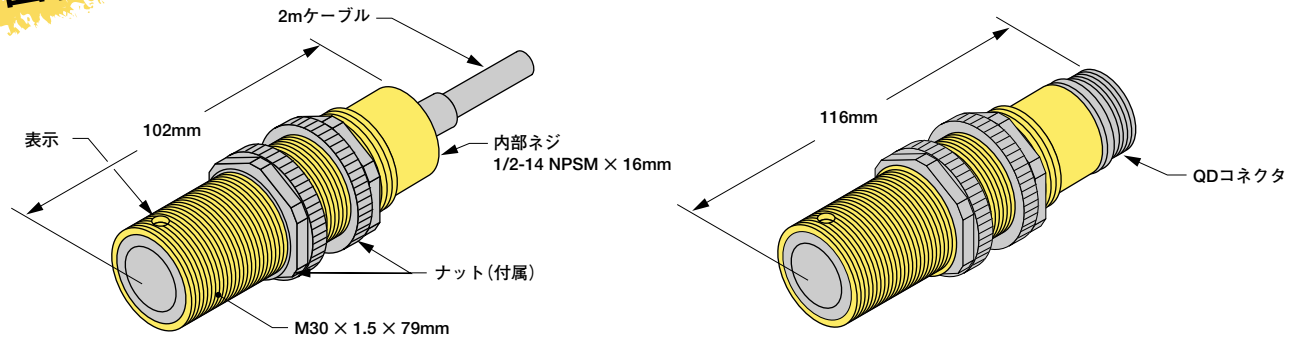
または**ホコリ**のある
悪環境下で実力を発揮。

- 検出距離：210m
- AC/DC電源仕様
- IEC IP67 (NEMA 6P)
ステンレスまたは
PBTのハウジング
- 樹脂充填で振動や衝撃にも強い
- 高い耐ノイズ性
- 受光表示は、ハウジングの横と
レンズ面から確認可



www.bannerengineering.co.jp

外形図 [mm]



型番一覧

型番*	ハウジング	接続	電源電圧	出力
SMA30PEL SMA30PELQD	PBT	ケーブル2m 3ピンコネクタ	DC10~30Vまたは AC12~240V	(投光器)
SMA30SEL SMA30SELQD	ステンレス	ケーブル2m 3ピンコネクタ	DC10~30Vまたは AC12~240V	(投光器)
SM30PRL SM30PRLQD	PBT	ケーブル2m 4ピンコネクタ	DC10~30V	NPN/PNP LO/DO
SM30SRL SM30SRLQD	ステンレス	ケーブル2m 4ピンコネクタ	DC10~30V	NPN/PNP LO/DO
SM2A30PRL SM2A30PRLQD	PBT	ケーブル2m 3ピンコネクタ	AC24~240V	SCR LO
SM2A30SRL SM2A30SRLQD	ステンレス	ケーブル2m 3ピンコネクタ	AC24~240V	SCR LO
SM2A30PRLNC SM2A30PRLNCQD	PBT	ケーブル2m 3ピンコネクタ	AC24~240V	SCR DO
SM2A30SRLNC SM2A30SRLNCQD	ステンレス	ケーブル2m 3ピンコネクタ	AC24~240V	SCR DO

* 型番最後に“B”を付けると、周波数分類Bになります(例; SMA30PELB)。
型番最後に“C”を付けると、周波数分類Cになります(例; SMA30PELC)。

QDケーブル

(オプション)

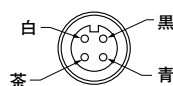
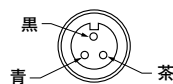
3ピン・ミニスタイルストレート

SM30CC-306 (投光器用/全長2m)
SM30CC-312 (ACタイプ受光器用/全長4m)

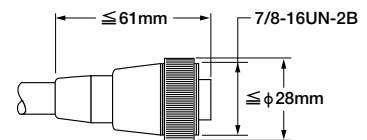
4ピン・ミニスタイルストレート

MBCC-406 (DCタイプ受光器用/全長2m)
MBCC-412 (DCタイプ受光器用/全長4m)
MBCC-430 (DCタイプ受光器用/全長9m)

ピン
配列



外形



バナー・エンジニアリング・ジャパン

バナー・エンジニアリング・インターナショナル Inc. - ジャパン・ブランチ

〒532-0011 大阪市淀川区西中島3-23-15 セントアーバンビル305

TEL ; 06-6309-0411 FAX ; 06-6309-0416

E-mail ; mail@bannerengineering.co.jp

http://www.bannerengineering.co.jp