



特長

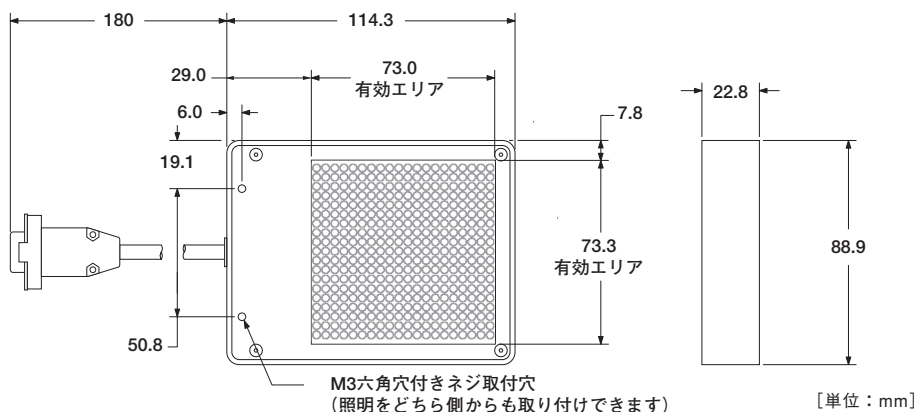
- 75×75mmLEDアレイ；直接照明またはローアングルライトとして使用可
- 連続点灯とストロボ発光のモデルを用意
- 白、赤、青、赤外LEDのモデルを用意
- アルマイト・ハウジング(黒)

型番

型番	照明タイプ	光源色	ケーブル	電源電圧	消費電流	接続
LEDWA75X75N†	連続点灯 非拡散照明	白 6500K	9ピン D-Subコネクタ (プラグ)付き ケーブル1.8m	DC12V±10% (電圧変動率±1%)	770mA max.	DC12Vモデル： Pin 4 = +V Pin 3 = DCコモン
LEDBA75X75N†		青 470nm			615mA max.	
LEDRA75X75N†		赤 640nm			600mA max.	
LEDIA75X75N†		赤外 940nm			600mA max.	
LEDWA75X75N-24†		白 6500K		DC24V±10% (電圧変動率±1%)	770mA max.	DC24Vモデル： Pin 6 = +V Pin 8 = DCコモン
LEDBA75X75N-24†		青 470nm			615mA max.	
LEDRA75X75N-24†		赤 640nm			600mA max.	
LEDIA75X75N-24†		赤外 940nm			600mA max.	
LEDWA75X75N-S†	ストロボ 非拡散照明	白 6500K	9ピン D-Subコネクタ (プラグ)付き ケーブル1.8m	DC12V±10% (電圧変動率±1%)	9.6A max. 1msパルス	Pin 4 = +V Pin 1 = DCコモン
LEDBA75X75N-S†		青 470nm			6.0A max. 1msパルス	
LEDRA75X75N-S†		赤 640nm		DC24V±10% (電圧変動率±1%)	6.0A max. 1msパルス	ストロボ・コントロール モジュールSCMをご使用 ください(次ページ参照)。
LEDIA75X75N-S†		赤外 940nm				

† これらは特注対応にてうけたまわります。ご返品はできません。

耐用寿命	白、青、赤外モデル：50,000時間；赤色モデル：60,000時間 Note：ストロボ照明の実際の耐用寿命はデューティサイクルにより異なります。
保護構造	IEC IP20、NEMA 1
使用周囲温度	0～+40℃
使用周囲湿度	最大95%RH(40℃にて；結露しないこと)



保証：製品保証期間は1年といたします。当社の責任により不具合が発生した場合、保証期間内にご返却いただきました製品については無償で修理または代替いたします。ただし、お客様によりダメージを受けた場合や、アプリケーションが適切でなく製品動作が不安定な場合等は、保証範囲外とさせていただきます。

ご注意：本製品および本書の内容については、改良のため予告なく変更する場合があります。

LEDエリアライト (75×75mm)

アクセサリ

連続出力電源

型番	入力	入力コード	出力	出力ケーブル	適合型番
PSA-12	AC100~250V 50/60Hz	北米 (NEMA 5-15)	DC12V±5% (電圧変動率±1%) 3.5A max.	9ピン D-Subコネクタ (ソケット)付き ケーブル1.8m	連続点灯タイプ： 型番最後に“N”が 付くタイプ
PSA-12E		ヨーロッパ (Schuko CEE 7)			
PSA-24†		北米 (NEMA 5-15)	DC24V±5% (電圧変動率±1%) 2.2A max.		連続点灯タイプ： 型番最後に“N-24” が付くタイプ
PSA-24E†		ヨーロッパ (Schuko CEE 7)			
PSC-24†	AC100~250V 50/60Hz	北米 (NEMA 5-15)	DC24V±5% (電圧変動率±1%) 2.2A max.	2芯ケーブル1.8m (コネクタ加工なし)	SCMストロボ・ コントロール モジュール (下記参照)
PSC-24E†		ヨーロッパ (Schuko CEE 7)			



可変出力電源(データシートp/n67449参照)

型番	入力	入力コード	出力	出力ケーブル	適合型番
PS2V-12†	AC100~140V 60Hz	北米 (NEMA 5-15)	2チャンネル DC6~12V 各チャンネル2Amax.	9ピン D-Subコネクタ (ソケット)付き ケーブル1.8m	連続点灯タイプ： LEDWA75X75N LEDBA75X75N LEDRA75X75N LEDIA75X75N
PS2V-12E†	AC200~250V 50Hz	ヨーロッパ (Schuko CEE 7)			



ストロボ・コントロールモジュール(データシートp/n67448参照)

型番	入力	トリガー入力	出力	出力パルス範囲	適合型番
SCM†	DC24V±5% 2A max.	パルス電圧 DC5~12V (立上り、立下りを スイッチ選択可) 10mA max.	2チャンネル DC24V±5% 公称定格 各チャンネル9A (60Hzにて)	5~1,300 μs	ストロボタイプ： LEDWA75X75N-S LEDBA75X75N-S LEDRA75X75N-S LEDIA75X75N-S
(電源PSC-24またはPSC-24E を使用)					



延長ケーブル

型番	全長[m]	説明	適合型番
DB906†	1.8	連続点灯照明用；両端に9ピンD-Subコネクタ付き(プラグーソケット)	連続点灯タイプ： 型番最後に“N”と“N-24”が 付くタイプ
DB910†	3.0		
DB9Y†	1.8		
DB906S†	1.8	ストロボ照明用；両端に9ピンD-Subコネクタ付き(プラグーソケット)	ストロボタイプ： 型番最後に“N-S”が付くタイプ
DB910S†	3.0		
DB9YS†	1.8		

† これらは特注対応にてうけたまわります。ご返品はできません。