




特長

- 高輝度赤色LED採用（640nm）
- 電源電圧：DC10～30V
- ソリッドステート・バイポーラ出力（NPN/PNP各1回路）
- ライトオン（L.O.）またはダークオン（D.O.）；型番による
- 2mと9mの4芯ケーブル引き出しタイプ、およびM8コネクタ付きの150mmピグテール・タイプを用意
- コンパクトな8mm厚のハウジング
- 複数のセンサを使うアプリケーションのために相互干渉防止機能回路を搭載
- 電源、過負荷、受光、および受光量不足を表示するLEDステータス表示を装備

型番一覧

検出モード		型番*	検出距離	出力
透過型	赤色光 640nm	Q126E	2m	N/A
	最小検出体： 5.7 mm	Q12AB6R		NPN/PNP L.O.
		Q12RB6R		NPN/PNP D.O.
偏光復帰 反射型	赤色光 640nm	Q12AB6LP	1m†	NPN/PNP L.O.
		Q12RB6LP		NPN/PNP D.O.
復帰反射型	赤色光 640nm	Q12AB6LV	1.5m†	NPN/PNP L.O.
		Q12RB6LV		NPN/PNP D.O.

検出モード		型番*	検出距離	出力
距離限定 反射型	赤色光 640nm	Q12AB6FF15	カットオフ 15 mm 焦点 10 mm	NPN/PNP L.O.
		Q12RB6FF15		NPN/PNP D.O.
		Q12AB6FF30	カットオフ 30 mm 焦点 16 mm	NPN/PNP L.O.
		Q12RB6FF30		NPN/PNP D.O.
	Q12AB6FF50	カットオフ 50 mm 焦点 16 mm	NPN/PNP L.O.	
			Q12RB6FF50	NPN/PNP D.O.

- * 表中の型番は、2mのケーブル引き出しタイプです。型番最後に“W/30”を付けると、9mケーブルになります（例：Q126E W/30）。
QDコネクタタイプ：4ピン・ピコスタイル（M8）コネクタ付きの150mmピグテールの場合は、型番最後に“Q”を付けます（例：Q126EQ）。
 † 復帰反射型の検出距離は、反射板BRT-60XC40の場合です。実際の検出距離は、使用する反射板の面積や性能により異なります。



警告...人身保護用に使用しないで下さい。

本製品を人身保護用の検出装置として使用しないで下さい。重大な事故につながる危険があります。

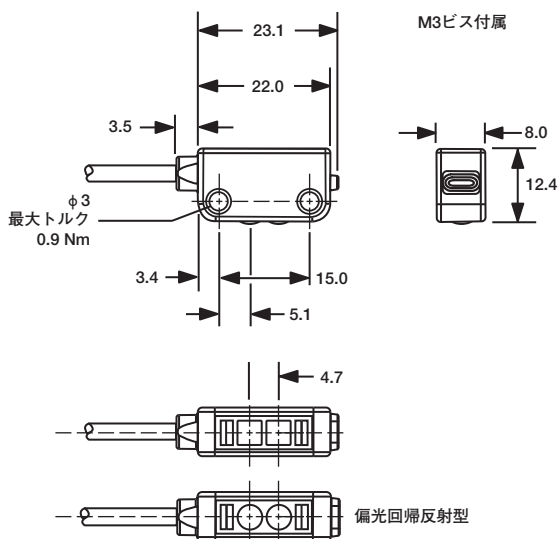
本製品は、安全関連のアプリケーションに使用する上で最低限必要な二重化回路と自己診断機能を内蔵していません。本製品の故障、または誤動作により、出力がONになる場合とOFFになる場合のどちらもあります。安全関連のアプリケーションの場合、OSHA、ANSI、IECの規格に適合する製品が記載された『マシンセーフティカタログ』をご参照下さい。

Q12シリーズ

仕様

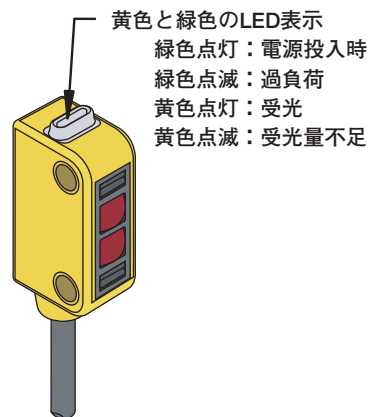
検出ビーム	赤色光640nm	
電源電圧	DC10～30V（最大リップル10%）	
消費電流	50mA以下	
電源保護回路	逆接続保護、サージ保護	
初期リセット時間	120 ms	
出力	構成	NPN/PNP各1回路、L.O./D.O.は型番別
	負荷電流	最大50mA（NPN/PNP合計）
	残り電圧	NPN：1.25V（50mAにて）、PNP：1.45V（50mAにて）
	漏れ電流	NPN：200 μ A、PNP：10 μ A
	保護回路	過負荷保護、ショート保護
応答時間	透過型	1.3 ms ON；900 μ s OFF
	その他	700 μ s ON/OFF
繰返し精度	175 μ s	
スイッチング周波数	透過型	385Hz
	その他	715Hz
表示	黄色、緑色LED各1つ（下記表示機能参照）	
材質	ハウジング	熱可塑性エラストマ
	レンズ	ポリカーボネート
接続	2m、9mのケーブル引き出しタイプ、またはM8コネクタ付きの150mmビッグテール	
耐環境性	保護構造	IEC IP67
	使用周囲温度	-20℃～+55℃
	保存温度	-30℃～+75℃
	使用周囲湿度	最大90%RH（50℃にて；結露しないこと）
適合規格	CE	

外形



[単位：mm]

表示機能



動作特性

	余裕度	平行移動特性	余裕度 反射率90%の白いテストカードによる。†
透過型			距離限定反射型 — 15 mm 焦点距離10mmでのスポットサイズ： φ0.4mm カットオフ距離15mmでのスポットサイズ： φ1.5mm † 18%グレーのテストカードを使用：示した値の95%に低下します。 † 6%黒のテストカードを使用：示した値の90%に低下します。
偏向回帰反射板			距離限定反射型 — 30 mm 焦点距離16mmでのスポットサイズ： φ0.5 mm カットオフ距離30mmでのスポットサイズ： φ3.0 mm † 18%グレーのテストカードを使用：示した値の90%に低下します。 † 6%黒のテストカードを使用：示した値の80%に低下します。
回帰反射板			距離限定反射型 — 50 mm 焦点距離16mmでのスポットサイズ： φ0.5 mm カットオフ距離50mmでのスポットサイズ： φ6.5 mm † 18%グレーのテストカードを使用：示した値の80%に低下します。 † 6%黒のテストカードを使用：示した値の60%に低下します。

配線



QDケーブルの場合も同様です。(投光器の場合、黒と白は接続しません。)

アクセサリ

QDケーブル

スタイル	型番	全長[m]	外形[mm]	ピン配列
M8ネジ付き 4ピン・ピコスタイル・ ストレート	PKG4M-2 PKG4M-9	2 9		

ブラケット

SMBQ12T	● L字型 ● 300シリーズ・ステンレス、20 gauge	SMBQ12A	● アジャスタブルL字ブラケット ● 300シリーズ・ステンレス、20 gauge
[単位：mm]		[単位：mm]	

アパーチャ

透過型で検出するオブジェクトが最小検出体より小さい場合、オブジェクトの大きさに合わせてアパーチャを取り付け、有効ビーム径を小さくすることでオブジェクトを検出できます。

NOTE：アパーチャの使用により検出距離が短くなります。



型番	説明		検出距離 (アパーチャを2つ 使用した場合)
APQ12-5	円	φ 0.5mm-10コ入り	60mm
APQ12-1		φ 1mm-10コ入り	190mm
APQ12-1.5		φ 1.5mm-10コ入り	400mm
APQ12-2		φ 2mm-10コ入り	725mm
APQ12-5H	水平スロット	φ 0.5mm-10コ入り	350mm
APQ12-1H		φ 1mm-10コ入り	725mm
APQ12-5V	垂直スロット	φ 0.5mm-10コ入り	450mm
APQ12-1V		φ 1mm-10コ入り	900mm
APQ12-4S	保護ジャケット	φ 4mm-10コ入り	2000mm
APKQ12	上記を含むキット (計18コ)		—



保証：製品保証期間は1年と致します。当社の責任により不具合が発生した場合、保証期間内にご返却頂きました製品については無償で修理または代替致します。ただし、お客様によりダメージを受けた場合や、アプリケーションが適切でなく製品動作が不安定な場合等は、保証範囲外とさせていただきます。

ご注意；本製品および本書の内容については、改良のため予告なく変更する場合があります。

J10057Y