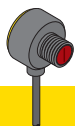




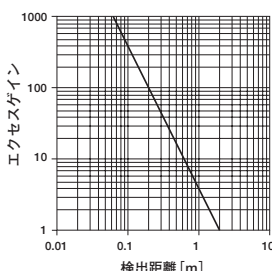
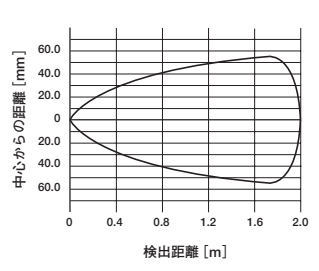
特長

- きわめてコンパクトなアンプ内蔵型ミニチュアセンサ
- 電源電圧DC10～30V
- 赤色光検出ビーム
- ダークオンまたはライトオンモデルを用意
- 出力はNPNとPNPを用意
- 負荷容量最大50mA
- 配線は、2芯ケーブル(投光器)または3芯ケーブル(受光器)
- ケーブル引き出しタイプとピッグテールタイプを用意



赤色光 660nm

型番一覧

型番	検出距離	接続	電源電圧	出力	エクセスゲイン	ビームパターン
T86EV 投光器 T86EVQ 投光器	2m	ケーブル2m ピッグテール	DC10～30V	---		
T8AN6R 受光器 T8AN6RQ 受光器		ケーブル2m ピッグテール		NPN ライトオン		
T8RN6R 受光器 T8RN6RQ 受光器		ケーブル2m ピッグテール		NPN ダークオン		
T8AP6R 受光器 T8AP6RQ 受光器		ケーブル2m ピッグテール		PNP ライトオン		
T8RP6R 受光器 T8RP6RQ 受光器		ケーブル2m ピッグテール		PNP ダークオン		

* ケーブル引き出しタイプの型番最後に“W/30”をつけると、9mケーブルタイプになります(例：T8AN6R W/30)。
ピッグテールタイプは、別途QDケーブルが必要です (page 3を参照)。



警告...人身保護用に使用しないで下さい。

本製品を人身保護用の検出装置として使用しないで下さい。重大な事故につながる危険があります。

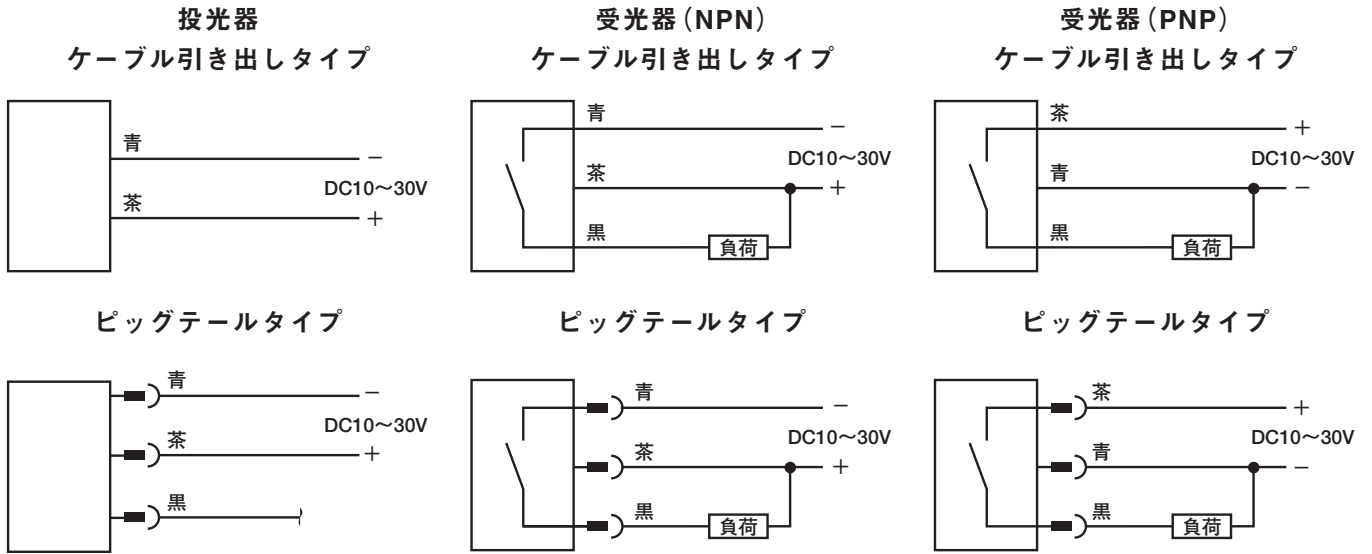
本製品は、安全関連のアプリケーションに使用する上で最低限必要な二重化回路と自己診断機能を内蔵していません。本製品の故障、または誤動作により、出力がONになる場合とOFFになる場合のどちらもあります。安全関連のアプリケーションの場合、OSHA、ANSI、IECの規格に適合する製品が記載された『マシンセーフティカタログ』をご参照下さい。

T8シリーズ 透過型センサ

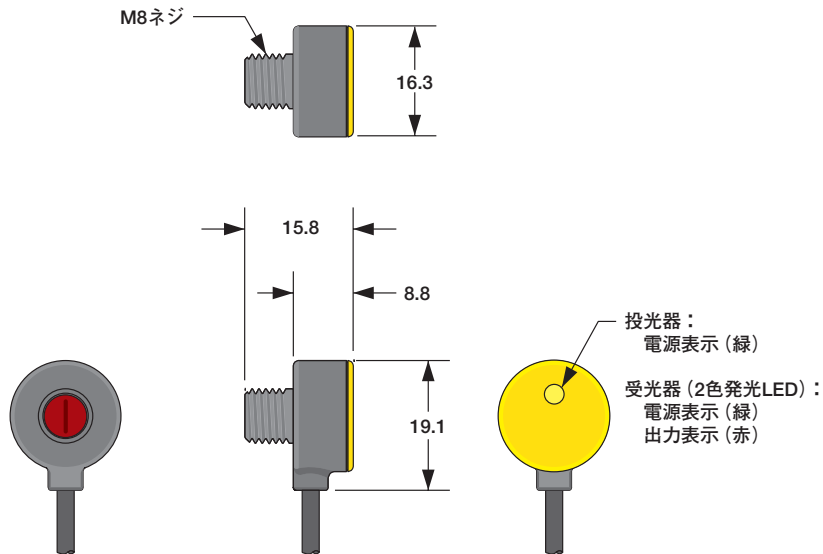
仕様

型番	投光器	T86EV(Q)			
	受光器	T8AN6R(Q)	T8RN6R(Q)	T8AP6R(Q)	T8RP6R(Q)
電源電圧	DC10~30V(最大リップル10%)				
消費電流	25mA以下				
電源保護回路	サージ保護、逆接続保護				
初期リセット時間	0.1ms				
出力	NPN			PNP	
	動作	ライトオン	ダークオン	ライトオン	ダークオン
	負荷電流	最大50mA			
	漏れ電流	1 μ A以下			
	残り電圧	0.25V以下(10mAにて)、0.5V以下(50mAにて)			
	保護回路	過負荷保護、ショート保護			
応答度	1ms ON、0.5ms OFF				
繰り返し精度	100ms				
表示	投光器	電源表示(緑):電源投入時点灯			
	受光器(緑)	電源表示(緑):電源投入時点灯、過負荷時点滅 受光表示:受光時点灯、受光量不足時点滅			
材質	本体	ポリカーボネート/ABS合成			
	レンズ	アクリル			
保護構造	IEC IP67、NEMA 6				
接続	PVCケーブル2m(AWG 28)、または3ピンピコスタイル・ビッグテールQDコネクタ (型番による)				
使用周囲温度	-20~+55 $^{\circ}$ C				
使用周囲湿度	最大80%RH(50 $^{\circ}$ Cにて;結露しないこと)				
耐振動	IEC 60068-2-6、IEC 60947-5-2、UL491 Section 40、MIL-STD-202F Method 201A 10~60Hz、振幅0.5mm p-p				
耐衝撃	IEC 60068-2-27、IEC 60947-5-2 最大加速度294 m/s ² 、正弦半波パルス継続時間11ms				

配線



外形



アクセサリ

QDケーブル(オプション)

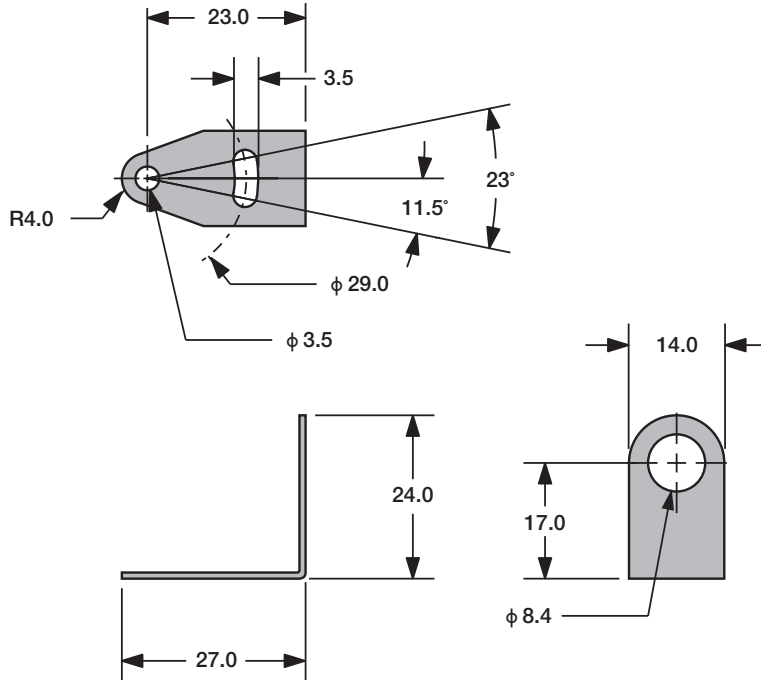
スタイル	型番	全長	外形	ピン配列
3ピン ピコスタイル ストレート	PKG3M-2 PKG3M-9	2m 9m		

T8シリーズ 透過型センサ

マウンティング・ブラケット(オプション)

SMB8MM

- ・ライトアングル
- ・300シリーズ・ステンレス



[単位: mm]



保証: 製品保証期間は1年と致します。当社の責任により不具合が発生した場合、保証期間内にご返却頂きました製品については無償で修理、または代替致します。ただし、お客様によりダメージを受けた場合や、アプリケーションが適切でなく製品動作が不安定な場合等は、保証範囲外とさせていただきます。