

PresencePLUS P4 OMNI a tenuta

OMNI, OMNI 1.3 e Color OMNI

Caratteristiche




- Custodia robusta e connettori
- Grado di protezione IEC IP68
- Disponibile per versione standard alta risoluzione 1,3 megapixel e Color OMNI
- Adatta all'uso con una vasta gamma di illuminatori
- Supporta ottiche standard passo C
- Ampia scelta di protezioni per ottica o diffusore circolare IP68 Serie LED..R90S
- Adatta all'uso con l'interfaccia utente standard Banner Engineering PresencePLUS, elaborazione di immagini e comunicazioni

Protezione per ottica opzionale
(in figura montata su telecamera)


Modelli

Modello	Descrizione
P4ORS	P4 Omni, ottica a 90° — IP68 640x480 scala di grigi
P4O1.3RS	P4 Omni 1,3 Megapixel, ottica a 90°— IP68 1280x1024 scala di grigi
P4CORS	P4 Color Omni, ottica a 90° — IP68 752x480 colori e scala di grigi

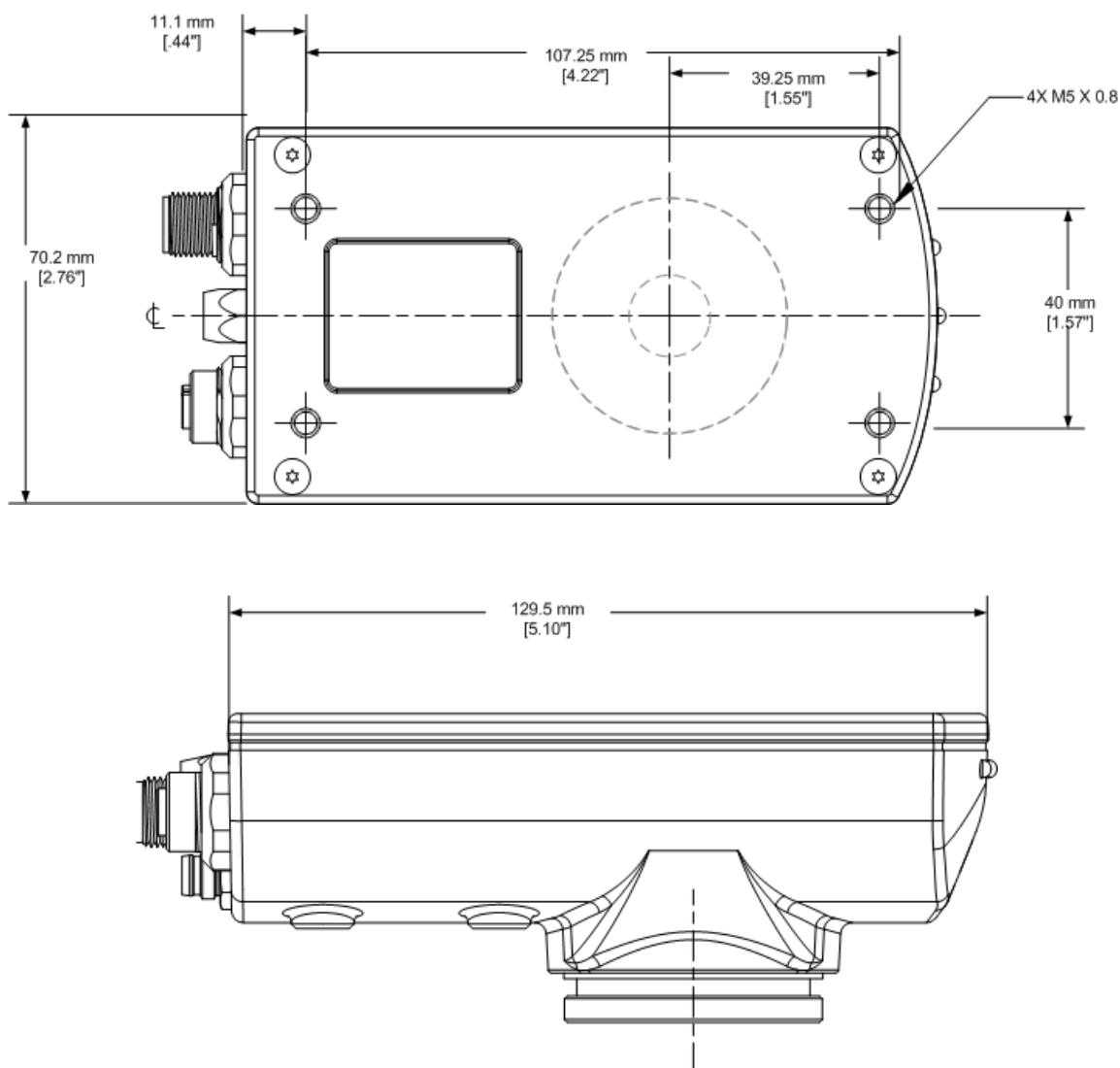
 **Note:** I modelli richiedono una protezione per l'ottica o un diffusore circolare separato, disponibili separatamente.

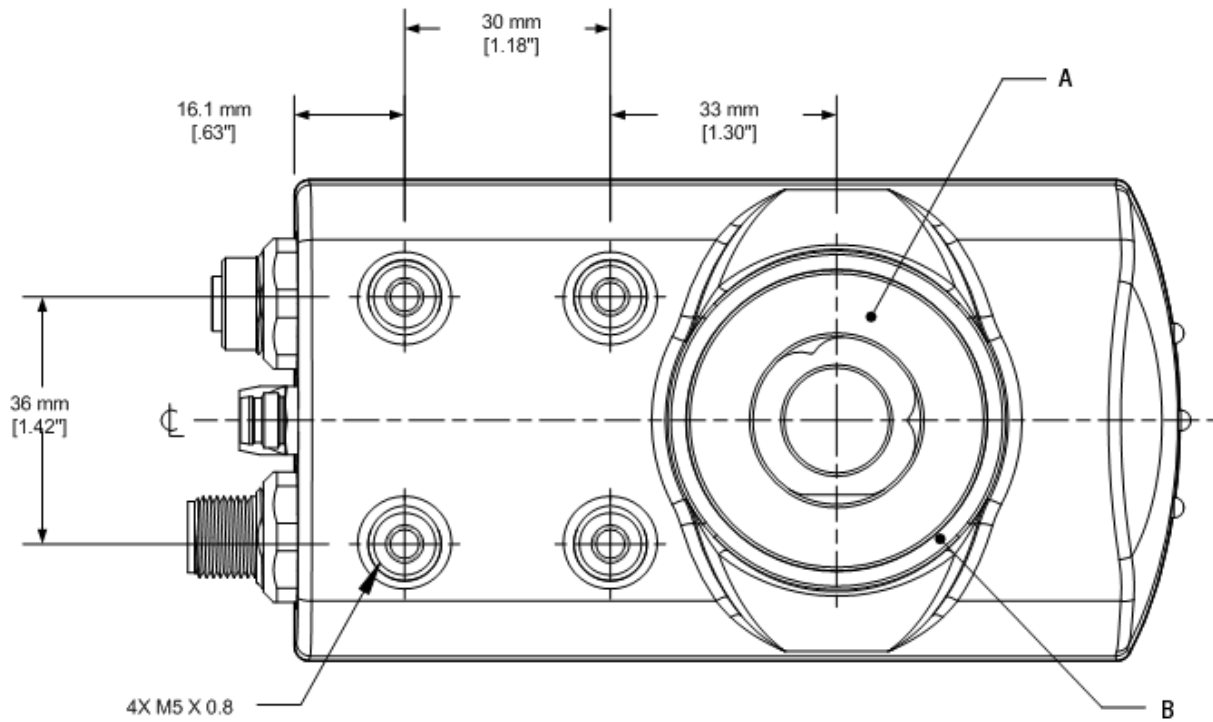
Caratteristiche

Caratteristica	Descrizione		
Alimentazione	Tensione: 10–30 Vcc (24 Vcc \pm 10% se il sensore alimenta una sorgente luminosa) Corrente: P4 OMNI: 650 mA max. (escluso il carico I/O e le lampade) Corrente: P4 Color OMNI: 550 mA max. (escluso il carico I/O e le lampade) Corrente: P4 OMNI 1.3: 550 mA max. (escluso il carico I/O e le lampade)		
I/O digitali	1 Trigger IN 1 Strobe OUT 4 I/O programmabili 1 Cambio prodotto 1 Apprendimento remoto		
Configurazione ingressi/uscite	NPN o PNP selezionabile via software		
Specifiche uscita	150 mA Tensione di saturazione allo stato di conduzione: <1 V a 150 mA max. NPN; Corrente di dispersione allo stato di non conduzione: <100 microampere NPN o PNP		
Comunicazione	1 RJ-45 Ethernet cavi volanti RS-232		
Opzioni display	PC o video NTSC, lunghezza max. del cavo 9 m (30')		
Capacità di memoria	Memoria di archiviazione INS: 32 MB Numero di file INS: 999		
Acquisizione	Videocamera	Fotogrammi al secondo	Dimensioni immagine (pixel)
	P4 OMNI	48 max.	640 X 480
	P4 OMNI 1.3	26,8 max.	1280 X 1024
	P4 Color OMNI	17 max.	752 X 480
	Livelli di grigio: 256 OMNI a colori 256 Rosso, verde e blu		
Tempo di esposizione	P4 OMNI: da 0,1 a 2830 ms P4 OMNI 1.3: da 0,1 a 1670 ms P4 Color OMNI: da 0,1 a 1000 ms		
Sensore ottico	P4 OMNI: 4,736 X 3,552 mm, 5,900 mm in diagonale (1/3 pollici CCD) P4 OMNI 1.3: 8.576 X 6.861 mm, 10.9829 mm in diagonale (2/3 pollici CMOS) P4 Color OMNI: 4,5 X 2,9 mm, 5,4 mm in diagonale (1/3 pollici CMOS)		

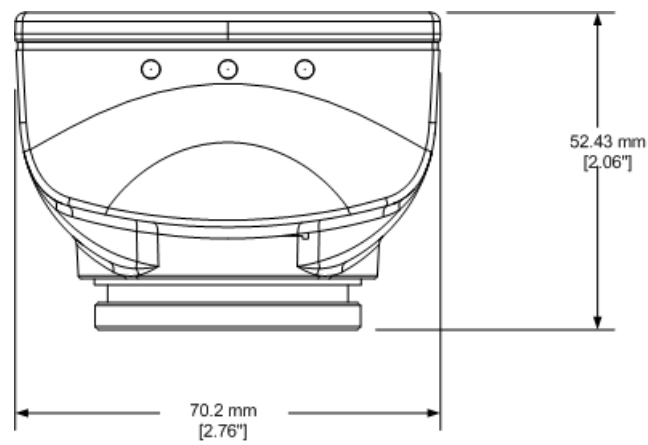
Caratteristica	Descrizione
Dimensione pixel	P4 OMNI: 7,4 X 7,4 micron P4 OMNI 1.3: 6,7 X 6,7 micrometri P4 Color OMNI: 6,0 X 6,0 micron
Supporto lente	Passo C
Struttura	Sensore in alluminio pressofuso nichelato custodia, finestra in vetro o acrilico. Peso: Circa 0,43 kg (0,95 lb.)
Grado di protezione	IEC IP68
Condizioni di funzionamento	Temperatura ambiente stabile: da 0° a +50° C (da +32° a +122° F) Illuminazione ambiente stabile: Nessun cambiamento notevole o rapido del livello di luminosità; assenza di raggi solari diretti o riflessi
Certificazioni	 IEC IP68

Dimensioni

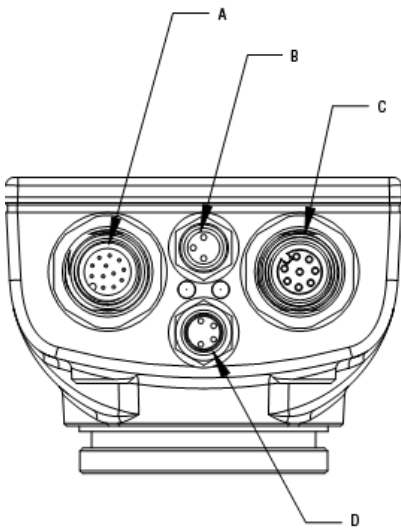




- A: Inserire l'ottica su questa superficie
- B: Inserire il tubo dell'ottica o il diffusore circolare su questa superficie

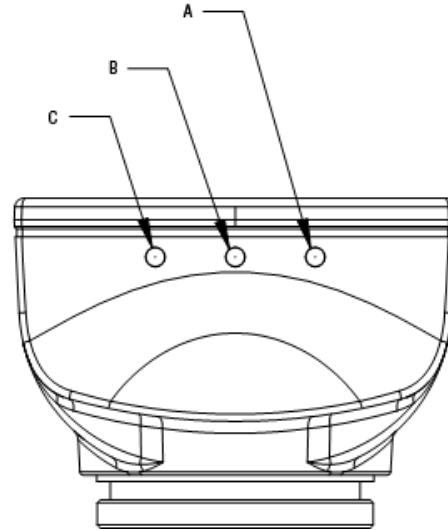


Collegamenti dei cavi



- A: Alimentazione e I/O
- B: Alimentazione lampade
- C: Ethernet
- D: Uscita video

Figure 1: Collegamenti dei cavi



- A: Pronto/Trigger
- B: Alimentazione/Errore
- C: Buono/Scarto

Figure 2: Indicatori LED

Set cavi

Set cavo alimentazione		
Modello	Lunghezza	Descrizione
P4C06SHF	2 m (6')	Set cavo I/O High-Flex a tenuta, 12 cavi volanti
P4C15SH	5 m (15')	Set cavo I/O High-Flex a tenuta, 12 cavi volanti
P4C30SHF	9 m (30')	Set cavo I/O High-Flex a tenuta, 12 cavi volanti
P4C50SHF	16 m (50')	Set cavo I/O High-Flex a tenuta, 12 cavi volanti
P4C75SHF	23 m (75')	Set cavo I/O High-Flex a tenuta, 12 cavi volanti



Set cavo da telecamera a diffusore circolare IP68		
Modello	Lunghezza	Descrizione
PKG3M-35-PSG3M	350 mm (14")	Set cavo da telecamera a diffusore circolare IP68, connettore stile Pico 3 pin maschio/femmina

Set cavo da telecamera a diffusore circolare IP68		
Modello	Lunghezza	Descrizione
PKG3M-2-PSG 3M	2 m (6')	Set cavo da telecamera a lampada esterna connettore stile Pico 3 pin maschio/femmina per splitter

Set cavo Ethernet		
Modello	Lunghezza	Descrizione
STP-MAQDC-806	2 m (6')	Set cavo Ethernet diritto (per l'uso con hub)
STP-MAQDC-815	5 m (15')	Set cavo Ethernet diritto (per l'uso con hub)
STP-MAQDC-830	9 m (30')	Set cavo Ethernet diritto (per l'uso con hub)

Set cavo video		
Modello	Lunghezza	Descrizione
PKG4M-2/CS	2 m (6')	Set cavo video per l'uso con PPM8
PKG4M-5/CS	5 m (15')	Set cavo video per l'uso con PPM8
PKG4M-9/CS	9 m (30')	Set cavo video per l'uso con PPM8

Staffa di fissaggio

Modello	Staffa di fissaggio	Staffa di fissaggio e P4 OMNI
SMBP4SRAF		
	<p>La staffa comprende:</p> <ul style="list-style-type: none"> • 4 viti di fissaggio in acciaio inox M5 • Una chiave a cava esagonale per brugole 	

Garanzia



Garanzia: Banner Engineering Corp. riparerà o sostituirà gratuitamente tutti i propri prodotti riscontrati difettosi al momento in cui saranno resi al costruttore , durante il periodo di garanzia. La presente garanzia non copre i danni o le responsabilità per l'uso improprio dei prodotti Banner. La presente garanzia sostituisce tutte le precedenti garanzie, espresse o implicite.