

Caratteristiche del sensore laser L-GAGE

- Sensore laser modulato Classe 2, completo, non richiede un controllore separato
- Raggio efficace molto sottile per applicazioni di precisione o per la misurazione della distanza, altezza e spessore
- Risoluzione superiore ai 3 micron per i modelli serie LG5, e superiore ai 10 micron per i modelli serie LG10
- L'esclusiva uscita analogica* scalabile Banner distribuisce automaticamente il segnale di uscita sull'intera ampiezza del campo di misura preimpostato
- Uscite analogiche e digitali (in commutazione), con limiti del campo di misura impostabili separatamente
- La rampa dell'uscita analogica può essere sia positiva che negativa, secondo quale limite viene impostato per primo
- Programmazione TEACH integrata, con sistema a pulsanti che ne facilita l'utilizzo; non si richiede alcuna regolazione tramite potenziometro – funzione TEACH remota per una maggiore comodità e sicurezza
- Una funzione esclusiva permette di mantenere il valore dell'uscita analogica per 2 secondi in caso di perdita del segnale
- Il raggio laser modulato e un sottile filtro ottico passa-banda assicurano un alto livello di immunità alla luce ambientale e all'illuminazione ad alta potenza dello stabilimento
- Uscita allarme di saturazione del segnale e sovraccarico dell'uscita digitale
- Possibilità di impostare il tempo di risposta secondo tre velocità disponibili

* In attesa di brevetto

Sensore Laser L-GAGE - Modelli con uscita analogica in corrente

Modelli	Distanza di rilevamento	Punto focale [†]	Cavo*	Tensione di alimentazione	Uscita digitale	Uscita analogica		
LG5A65PI	da 45 a 60 mm (da 1,8" a 2,4")	70 mm (2,8") Dimensioni del raggio a 53 mm 0,4 mm x 0,6 mm (0,016" x 0,024")	2 mt (6,5') 8 poli	da 12 a 30 Vcc	PNP (positiva)	Corrente analogica (da 4 a 20 mA)		
LG5A65PIQ			Cavetto con connettore a sgancio rapido (8 pin, tipo europeo)					
LG5A65NI			2 mt (6,5') 8 poli					
LG5A65NIQ			Cavetto con connettore a sgancio rapido (8 pin, tipo europeo)					
LG5B65PI		53 mm (2,1") Dimensioni del raggio a 53 mm 0,1 mm (0,004")	2 mt (6,5') 8 poli		da 12 a 30 Vcc		PNP (positiva)	Corrente analogica (da 4 a 20 mA)
LG5B65PIQ			Cavetto con connettore a sgancio rapido (8 pin, tipo europeo)					
LG5B65NI			2 mt (6,5') 8 poli					
LG5B65NIQ			Cavetto con connettore a sgancio rapido (8 pin, tipo europeo)					
LG10A65PI	da 75 a 125 mm (da 2,9" a 4,9")	180 mm (7,1") Dimensioni del raggio a 125 mm 0,06 mm x 0,8 mm (0,024" x 0,031")	2 mt (6,5') 8 poli	da 12 a 30 Vcc	PNP (positiva)	Corrente analogica (da 4 a 20 mA)		
LG10A65PIQ			Cavetto con connettore a sgancio rapido (8 pin, tipo europeo)					
LG10A65NI			2 mt (6,5') 8 poli		NPN (negativa)			
LG10A65NIQ			Cavetto con connettore a sgancio rapido (8 pin, tipo europeo)					

*NOTA: per il cavo da 9 metri (30'), aggiungere il suffisso "W/30" al numero del modello del sensore (es. LG10A65NI W/30).

[†]Il punto focale è la distanza, misurata a partire dalla lente (parte frontale del sensore), alla quale lo spot proiettato del raggio laser è più piccolo (vedi Figura 2).

Sensori laser L-GAGE™ – Uscita analogica in corrente

Caratteristiche generali del sensore laser L-GAGE

Il sensore di spostamento Banner, con raggio laser visibile Classe 2, rappresenta una soluzione raffinata e al tempo stesso conveniente per le applicazioni che richiedono misurazioni di precisione. I sensori della serie L-GAGE racchiudono tutte le funzioni in un unico dispositivo e non richiedono un controllore separato.

Il sensore permette di impostare facilmente e velocemente i limiti vicino e lontano del campo di misura, utilizzando un pulsante o la funzione TEACH remota. È inoltre in grado di fornire simultaneamente un segnale analogico e uno digitale (in commutazione). È possibile impostare indipendentemente i limiti del campo di misura per ogni uscita. L'esclusiva uscita analogica scalabile Banner (in attesa di brevetto) distribuisce automaticamente il segnale analogico in uscita 4-20 mA sull'intera ampiezza del campo di misura preimpostato.

I sensori laser L-GAGE vantano molte altre funzionalità aggiuntive, quali la selezione della velocità di risposta, una funzione diagnostica dotata di uscita di allarme, una serie completa di indicatori di stato e l'esclusiva capacità di mantenere il valore dell'uscita in caso di perdita momentanea del segnale, molto utile nelle applicazioni di rilevamento del profilo di oggetti.

Triangolazione ottica

Il funzionamento del sensore laser L-GAGE si basa sulla triangolazione ottica (vedi Figura 1). L'emettitore genera un raggio laser che attraversa la lente ed è diretto verso un bersaglio. Il raggio laser rimbalza sul bersaglio e una parte della luce riflessa attraversa la lente del ricevitore, per colpire l'elemento sensibile alla posizione (position-sensitive-device, PSD). La distanza del bersaglio dal ricevitore determina l'angolo della luce con l'elemento ricevente; questo angolo individua dove la luce riflessa toccherà il ricevitore PSD.

La posizione del raggio di luce sul ricevitore PSD viene elaborata attraverso l'elettronica analogica e digitale e analizzata dal microprocessore, il quale calcolerà il valore corretto per l'uscita. L'uscita analogica fornisce un segnale variabile 0-20 mA, proporzionale alla posizione del bersaglio entro i limiti analogici di campo impostati dall'utente (vedi pag. 9). L'uscita digitale (in commutazione) si attiva quando il bersaglio si trova entro i limiti digitali di campo impostati dall'utente. I limiti di campo analogici e digitali possono essere gli stessi o essere programmati separatamente.

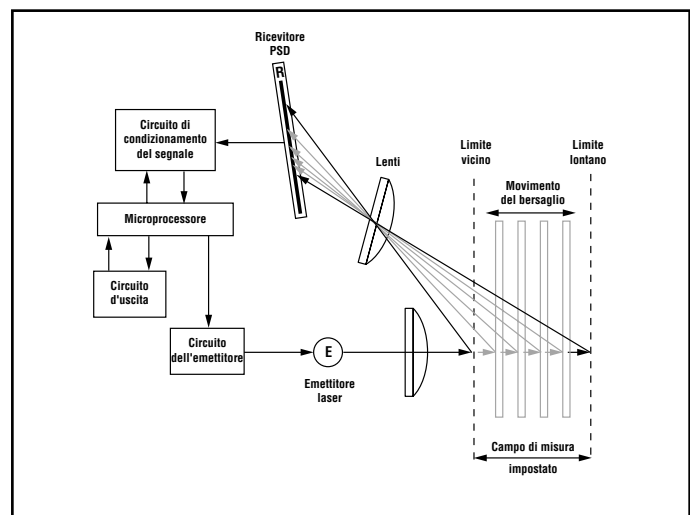


Figura 1. Caratteristiche generali del sistema di triangolazione ottica

Sensori laser L-GAGE™ – Uscita analogica in corrente

Specifiche del sensore laser L-GAGE con uscita analogica in corrente

Campo di rilevamento	LG5: da 45 a 60 mm (da 1,77" a 2,36")	LG10: da 75 a 125 mm (da 2,95" a 4,92")
Tensione di alimentazione	da 12 a 30 Vcc (ondulazione max. 10%); 50 mA max. a 24 Vcc (escluso il carico)	
Circuito protezione alimentazione	Protetto contro la polarità inversa e i transienti di tensione	
Ritardo all'accensione	1,25 secondi	
Raggio di misurazione	670 nm, luce rossa visibile, laser di Classe 2 conforme alle normative IEC e CDRH; potenza radiante in uscita 0,25 mW max.	
Configurazioni delle uscite	Uscite digitali (in commutazione) e uscite di allarme: Interruttore a stato solido SPST; possibilità di scelta tra i modelli NPN (corrente negativa) o PNP (corrente positiva) Uscita analogica: da 4 a 20 mA o da 20 a 4 mA (corrente positiva)	
Potenza dell'uscita	Uscite digitali (in commutazione) e di allarme: massimo 100 mA Corrente di dispersione a dispositivo spento: meno di 5 micro-ampere Tensione di saturazione dell'uscita Uscite PNP: meno di 1,2 Volt a 10 mA e meno di 1,6 Volt a 100 mA Uscite NPN: meno di 200 millivolt a 10 mA e meno di 600 millivolt a 100 mA Uscita analogica: 1kΩ max. a 24Vcc; max. resistenza di carico = $[(V_{CC} - 4,5)/0,02]\Omega$	
Protezione uscita	Le uscite digitali e di allarme sono protette contro i sovraccarichi continui e i cortocircuiti	
Tempo di risposta	Uscite digitali Veloce: 2,0 millisecondi ON e OFF Medio: 10 millisecondi ON e OFF Lento: 100 millisecondi ON e OFF Uscita analogica (-3dB) Veloce: 450 Hz (media 1 millisecondo con velocità di aggiornamento di 1 millisecondo) Medio: 45 Hz (media 10 millisecondi con velocità di aggiornamento di 2 millisecondi) Lento: 4,5 Hz (media 100 millisecondi con velocità di aggiornamento di 5 millisecondi)	
Risoluzione analogica e ripetibilità del punto di intervento* digitale Vedi anche Figure 3 e 6	LG5: Veloce: < 40 micron a 50 mm Medio: < 12 micron a 50 mm Lento: < 3 micron a 50 mm	LG10: Veloce: < 150 micron a 100 mm Medio: < 50 micron a 100 mm Lento: < 10 micron a 100 mm
Linearità analogica* *La risoluzione e la linearità si riferiscono a 24 Vcc, 22° C, con una superficie di prova in ceramica bianca (vedi Note applicative)	LG5: +/- 60 micron (+/- 0,002") campo di misura da 45 a 60 mm +/- 10 micron (+/- 0,0003") campo di misura da 49 a 51 mm	LG10: +/- 200 micron (+/- 0,008") campo di misura da 75 a 125 mm +/- 20 micron (+/- 0,0008") campo di misura da 95 a 100 mm
Dimensione minima del campo di misura (valori analogici o digitali)	LG5: 1,5 mm (0,06")	LG10: 5 mm (0,2")
Isteresi (uscita digitale)	LG5: < 0,2 mm (0,008")	LG10: < 1,0 mm (0,04")
Sensibilità al colore (tipica)	LG5: < 75 micron (0,003") per bersagli in ceramica dal bianco al grigio scuro	LG10: < 100 micron (0,004") per bersagli in ceramica dal bianco al grigio scuro
Variazione di temperatura	LG5: +/- 7 micron/°C	LG10: +/- 25 micron/°C
Impedenza di ingresso del controllo laser e della funzione TEACH remota	18 kΩ minimo (65 kΩ minimo a 5 Vcc)	
Controllo del laser	Per abilitare il laser: Collegare il filo verde alla +5-30 Vcc Per disabilitare il laser: Collegare il filo verde a 0-2 Vcc (o collegamento aperto) Ritardo di 250 millisecondi alla abilitazione/disabilitazione	
Funzione TEACH remota	Per impostare: Collegare il filo giallo a +5-30 Vcc Per disabilitare: Collegare il filo giallo a 0-2 Vcc (o collegamento aperto) Vedi Programmazione Remota alle pag. 7 e 8.	

Sensori laser L-GAGE™ – Uscita analogica in corrente

Specifiche del sensore laser L-GAGE (continua)

Regolazioni	<p>Velocità di risposta: tramite il pulsante è possibile selezionare un tempo lento, medio e veloce (vedi Tempo di risposta dell'uscita).</p> <p>Limiti campo di misura (uscita analogica o digitale): funzione di programmazione TEACH dei limiti vicino e lontano del campo (vedi procedura di programmazione). I limiti possono essere impostati anche in modalità remota (vedi pag. 7 e 8).</p> <p>Rampa uscita analogica: il primo limite impostato è assegnato al valore minimo dell'uscita (0 Vcc).</p>
Indicatori	<p>LED verde ON: indica lo stato di accensione del sensore, l'uscita sovraccaricata e lo stato del laser.</p> <p>LED di uscita giallo: indica quando l'uscita di carico digitale è eccitata.</p> <p>LED rosso presenza segnale: indica la posizione del bersaglio entro il campo di rilevamento e lo stato del segnale luminoso ricevuto.</p> <p>LED TEACH tricolore rosso/verde/giallo: segnala che il sensore è in attesa dei limiti da impostare (rosso per uscita analogica, verde per uscita digitale, e giallo per uscite analogica e digitale simultanee).</p> <p>LED gialli veloce/lento: la combinazione dei 2 LED ON o OFF indica 1 delle 3 velocità di risposta (vedi pag. 6).</p> <p>NOTA: per maggiori informazioni sul funzionamento degli indicatori vedi pagina 9.</p>
Struttura	<p>Custodia: lega di zinco pressofuso, laminata e verniciata</p> <p>Coperchio: alluminio verniciato</p> <p>Lente: acrilica</p>
Grado di protezione	IP67, NEMA 6
Cablaggio	Cavo in PVC schermato, integrato, 2 mt (6,5') o 9 mt (30'), 7 poli, oppure connettore a sgancio rapido 8 poli, stile europeo con cavetto da 150 mm (6"). I cavi per i connettori a sgancio rapido vanno acquistati separatamente (vedi pag.12).
Condizioni di funzionamento	<p>Temperatura: da -10° a +50°C (da +14° a +122°F)</p> <p>Max. umidità relativa: 90% a 50°C, senza condensa</p>
Vibrazioni e shock meccanico	<p>Vibrazioni: 60 Hz, 30 minuti, 3 assi</p> <p>Shock: 30G per 11 millisecondi, semionda sinusoidale, 3 assi</p>
Note applicative	Ai fini di un confronto, si noti che una superficie in ceramica bianca ha circa il 91% della riflettività di una carta di controllo Kodak con una superficie opaca. Una superficie in ceramica grigio scuro ha circa l'11% della riflettività di una carta Kodak bianca con una superficie opaca (per una linearità ottimale attendere 15 minuti per il riscaldamento).

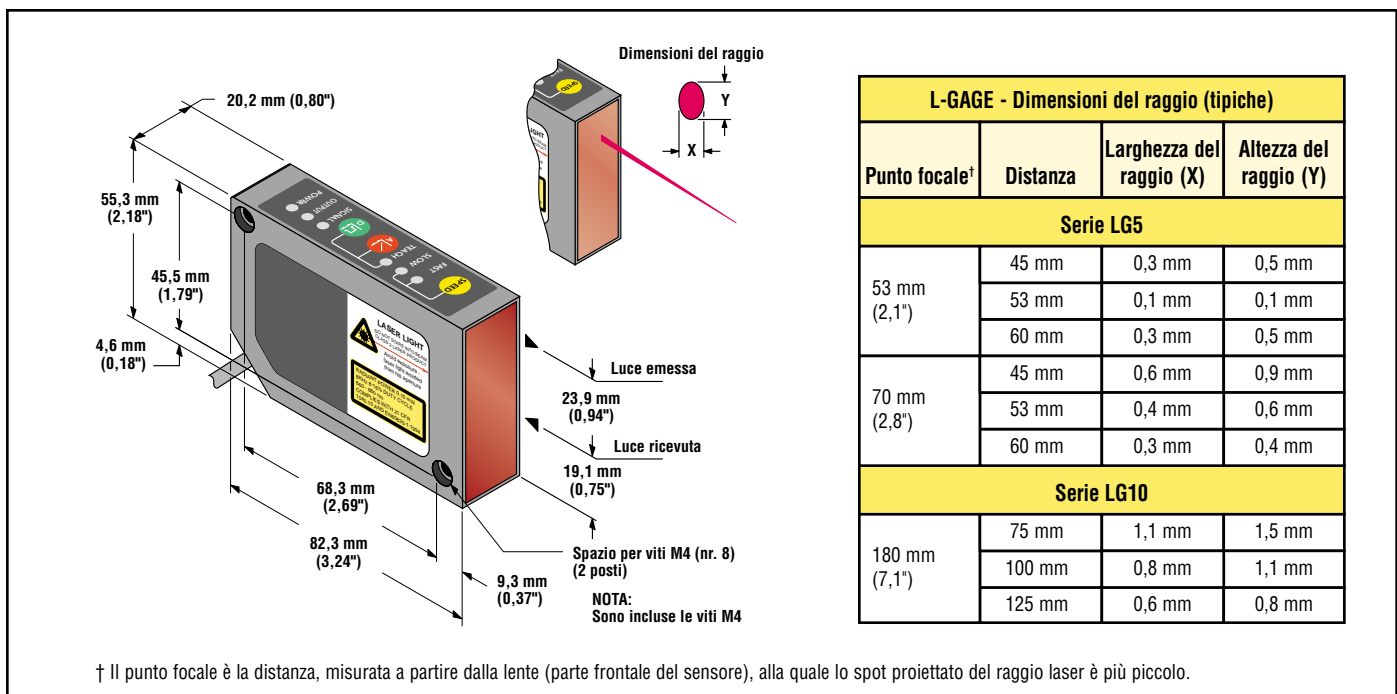


Figura 2. Sensore laser L-GAGE e dimensioni del raggio

Sensori laser L-GAGE™ – Uscita analogica in corrente

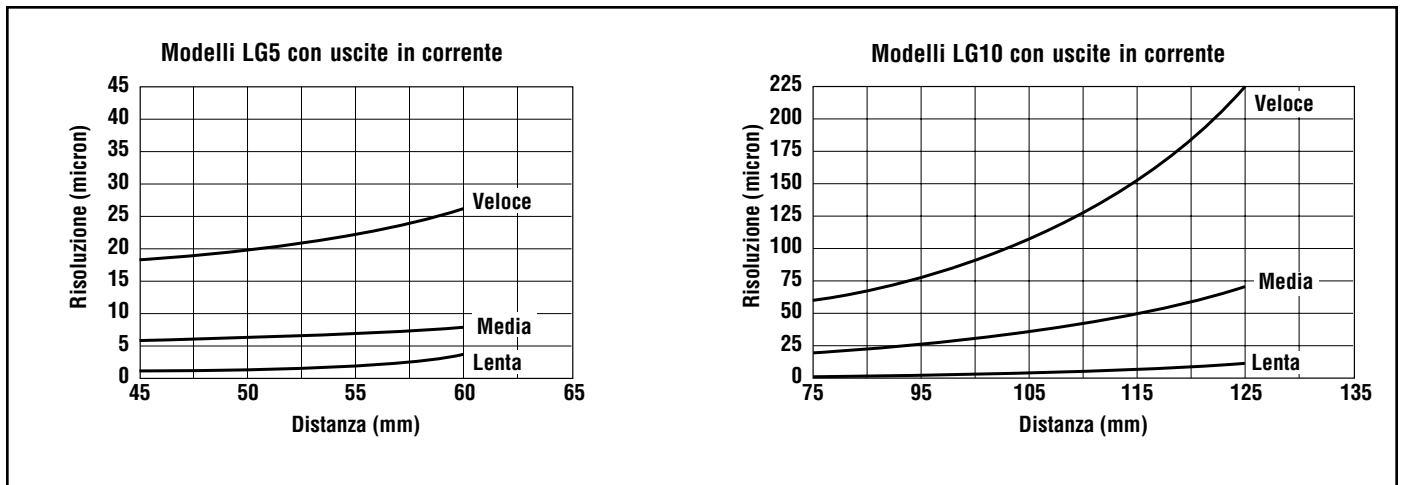
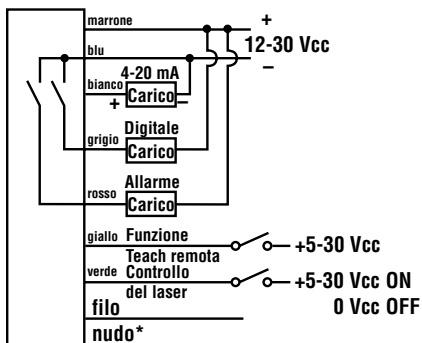


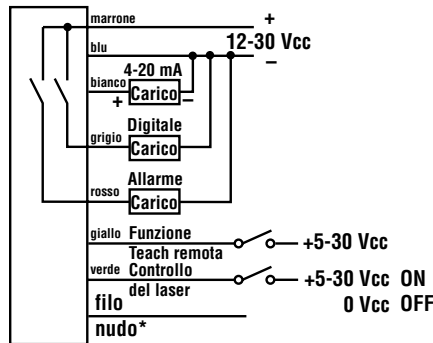
Figura 3. L-GAGE - variazione della risoluzione rispetto alla velocità (tipica, utilizzando un bersaglio in ceramica bianca)

Sensore laser L-GAGE - Collegamenti uscita analogica in corrente

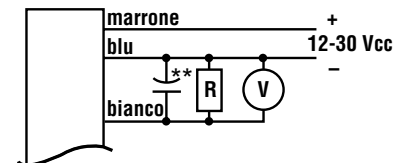
Collegamenti uscite NPN



Collegamenti uscite PNP



Conversione da uscita in corrente a uscita in tensione



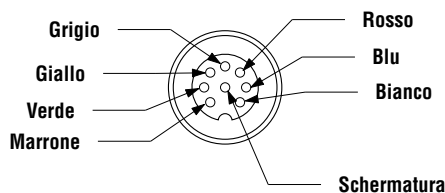
**NOTA:
Per ottenere i migliori risultati installare un piccolo condensatore (es. 0,1 µF) in parallelo con la resistenza di carico

NOTA: I collegamenti sono gli stessi sia per il modello con cavo integrato che con connettore a sgancio rapido

Risposta in tensione tipica	
Valore di R	Tensione in uscita
250 Ω	da 1 a 5 V
500 Ω	da 2 a 10 V

Configurazione dei pin del connettore a 8 poli stile europeo

(in figura connettore su cavo)



*NOTA: Il cavo schermato nudo è collegato all'interno della custodia del sensore, e deve essere cablato come segue:

- 1) Se la custodia del sensore è montata in modo che vi sia continuità tra il telaio della macchina e la terra, collegare il filo nudo (anche) alla terra.
- 2) Se la custodia del sensore risulta isolata dal telaio della macchina, collegare il filo nudo a -Vcc (assieme al filo blu).
- 3) Se il sensore è montato in modo che vi sia continuità con il telaio della macchina, ma non con la terra, non collegare il filo nudo (ossia, eliminare il filo nudo).

Sensori laser L-GAGE™ – Uscita analogica in corrente

Utilizzo del sensore laser L-GAGE

Modalità

Il sensore laser L-GAGE può funzionare in due modalità: TEACH (o programmazione) e RUN (operativa).

Modalità di programmazione TEACH

Tempo di risposta

Utilizzare i pulsanti della velocità per selezionare le tre velocità di risposta disponibili. La combinazione degli indicatori LED (veloce e lento) fornirà informazioni su quale delle tre velocità è stata selezionata:

Lenta	Veloce	Risposta in frequenza dell'uscita analogica (-3dB)	Velocità di risposta dell'uscita digitale
ON	OFF	4,5 Hz	100 millisecondi
ON	ON	45 Hz	10 millisecondi
OFF	ON	450 Hz	2 millisecondi

Limiti del campo di misura

I limiti del campo di misura possono essere “insegnati” al sensore in diversi modi. I metodi seguenti si riferiscono alle procedure di programmazione che utilizzano i pulsanti; la programmazione TEACH remota è descritta a pagina 7.

Impostare i limiti per l'uscita analogica o per quella digitale

1. Scegliere l'uscita per la quale si intende impostare il campo di misura (analogica o digitale), quindi tenere premuto il relativo pulsante fino a quando il LED TEACH tricolore non rimane permanentemente acceso. A questo punto il sensore è in attesa del primo limite: rosso per impostare il limite dell'uscita analogica, o verde per l'uscita digitale.
2. Posizionare il bersaglio per il primo limite e premere brevemente lo stesso pulsante. Questo indicherà al sensore il primo limite. Il LED TEACH lampeggerà a 2 Hz per confermare il primo limite del campo; il sensore è ora in attesa del secondo limite.
3. Posizionare il bersaglio sul secondo limite e premere di nuovo lo stesso pulsante. Questo indicherà al sensore il secondo limite. Il LED TEACH si spegnerà; il sensore si trova ora in modalità operativa normale (RUN).
4. Ripetere la procedura per l'altra uscita (analogica o digitale), se si prevede di utilizzarla.

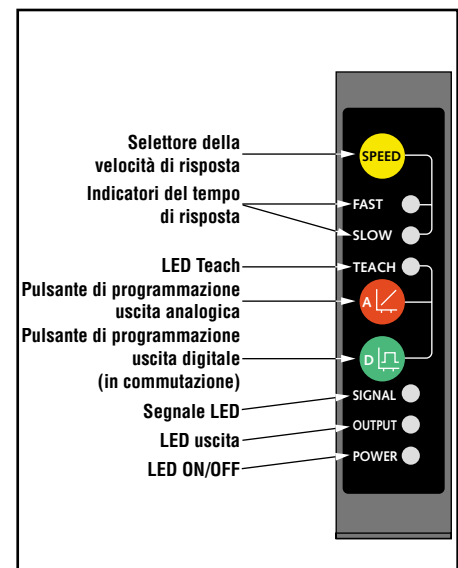


Figura 4. Sensore laser L-GAGE™ - Pulsanti e indicatori di programmazione

Sensori laser L-GAGE™ – Uscita analogica in corrente

Impostare i limiti dell'uscita analogica utilizzando la funzione Auto-Azzeramento (uscita analogica)

Per alcune applicazioni analogiche, si richiede l'impostazione di una distanza di rilevamento al centro di un campo di misura. La procedura TEACH è semplice: impostando lo stesso limite due volte, il sensore calcolerà un campo centrato attorno alla posizione indicata. Questo campo avrà un'ampiezza di 10 mm (posizione impostata ± 5 mm).

Impostare i limiti di un campo di misura fisso (uscita digitale)

Impostando lo stesso limite due volte, il sensore calcolerà un campo di misura facendo corrispondere il limite lontano alla distanza impostata e il limite vicino alla distanza minima permessa dal sensore (circa 42 mm per i modelli serie LG5 e circa 60 mm per i modelli serie LG10).

Impostare gli stessi limiti sia per l'uscita analogica che digitale simultaneamente

Per impostare le uscite analogiche e digitali allo stesso valore, è necessario programmarle entrambe simultaneamente.

1. Tenere premuto il pulsante di programmazione (per l'uscita analogica o digitale) finché il LED TEACH tricolore non si accende. Premere l'altro pulsante (per l'uscita analogica o digitale). Il LED TEACH diventa giallo. Il sensore è ora in attesa del primo limite.
2. Posizionare il bersaglio per il primo limite e premere uno dei pulsanti TEACH. Il LED TEACH lampeggerà a 2Hz, alternando la luce rossa e verde, per confermare il primo limite del campo; il sensore è ora in attesa del secondo limite.
3. Posizionare il bersaglio per il secondo limite e premere uno dei pulsanti di programmazione per impostare il secondo limite. Il LED TEACH si spegnerà e il sensore passerà in modalità operativa (RUN).

Programmazione remota

Per programmare il sensore in modo remoto o disabilitare il tastierino, è disponibile la funzione di Programmazione Remota. Disabilitando il tastierino, si impedirà agli operatori del reparto produzione di modificare i valori impostati. Collegare il filo giallo del sensore laser L-GAGE alla +5-30 Vcc, inframettendo un interruttore per la programmazione remota. NOTA: L'impedenza dell'ingresso "remote Teach" è 18 k Ω minimo (65 k Ω minimo a 5V).

La programmazione viene effettuata secondo una sequenza di impulsi d'ingresso, in base allo stesso schema della programmazione tramite pulsanti. La durata di ogni impulso (corrispondente ad un clic del pulsante) e il periodo tra impulsi multipli sono definiti come: 0,04 secondi < T < 0,8 secondi.

Sensori laser L-GAGE™ – Uscita analogica in corrente

Per entrare nelle diverse modalità di programmazione, inviare un determinato numero di impulsi all'interruttore remoto:

- 1 impulso: modalità TEACH digitale
- 2 impulsi: modalità TEACH analogica
- 3 impulsi: modalità TEACH digitale/analogica
- 4 impulsi: disabilita (esclude) o abilita il tastierino per una maggiore sicurezza

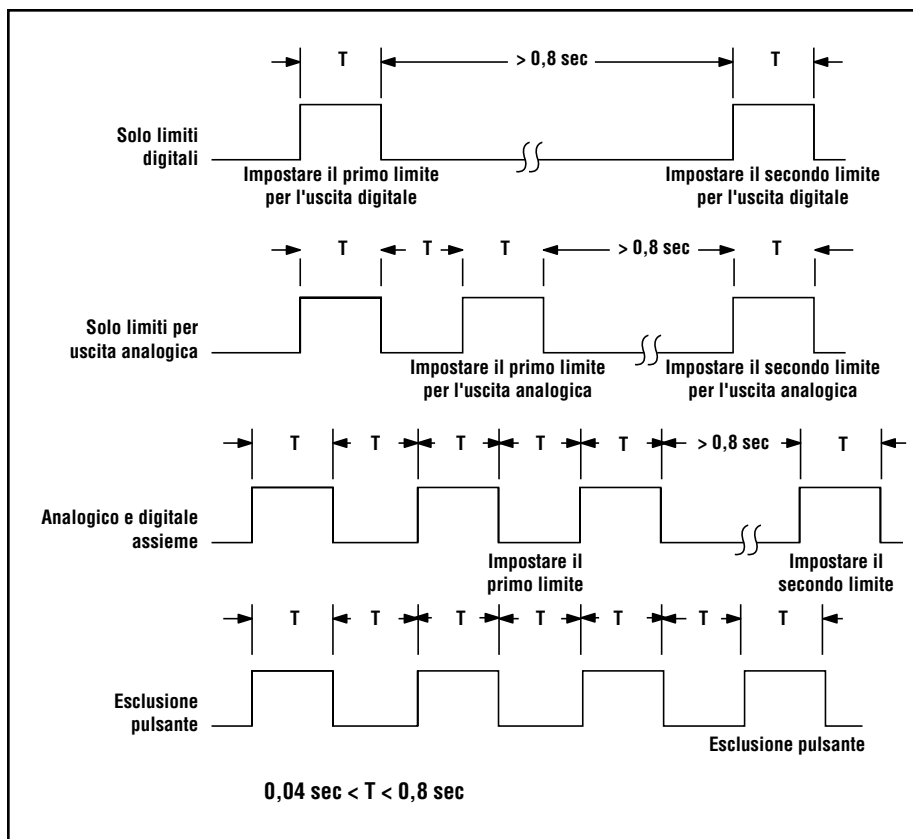


Figura 5. Schema di programmazione per la funzione TEACH remota

Modalità RUN

Segnale LED

Il LED presenza segnale indica la potenza e lo stato del segnale in ingresso del sensore.

Stato del LED presenza segnale	Indica
OFF	Nessun segnale ricevuto, oppure bersaglio oltre il raggio d'azione del sensore (con una certa tolleranza oltre la distanza minima e massima consigliata)
Lampeggiante a 2Hz	Il segnale ricevuto è adeguato per il corretto funzionamento del sistema
Lampeggiante a 10Hz	Il segnale ricevuto è in saturazione (cioè, il segnale è troppo forte); l'uscita allarme si attiva
ON permanentemente	La potenza del segnale ricevuto è conforme ai valori nominali richiesti dal sensore

LED uscita

L'indicatore LED di uscita si accende quando l'uscita digitale è attivata.

LED ON/OFF

Il LED ON/OFF indica lo stato operativo del sensore.

LED ON/OFF	Indica
OFF	Il sensore è spento
Lampeggiante a 2Hz	L'uscita digitale o di allarme è sovraccaricata
Lampeggiante a 1Hz	Dispositivo acceso, laser disabilitato
ON permanentemente	Il sensore funziona normalmente (sensore acceso e laser abilitato)

Acceso/Laser abilitato

All'accensione del sensore:

- Tutti i LED si accendono per 1 secondo
- Dopo l'accensione, attendere 1,25 secondi per l'abilitazione del laser (se il sensore è già acceso, attendere 0,25 secondi per l'abilitazione del laser).

Uscita analogica

Il sensore L-GAGE può essere programmato sia per un'uscita a rampa positiva che negativa, secondo quale condizione viene impostata per prima (vedi Figura 6). Se viene impostato per primo il limite vicino, la rampa sarà positiva; se viene impostato per primo il limite lontano, la rampa sarà negativa. L'uscita analogica scalabile Banner (in attesa di brevetto) distribuisce automaticamente il segnale d'uscita lungo tutta l'ampiezza del campo di misura impostato. L'uscita analogica è configurata su 4-20 mA per impostazioni di fabbrica; se si richiede un'uscita con segnale in tensione (es. 1-5 Vcc), è necessario utilizzare un tipo di collegamento alternativo (vedi Collegamenti elettrici, pag. 5).

Il sensore L-GAGE permette inoltre di mantenere il valore dell'uscita analogica per 2 secondi in caso di perdita di segnale, una funzione particolarmente utile in applicazioni di rilevamento del profilo di oggetti. In caso di perdita del segnale per un periodo superiore ai 2 secondi, il segnale analogico si porterà a 3,6 mA, valore che può essere utilizzato per attivare un allarme.

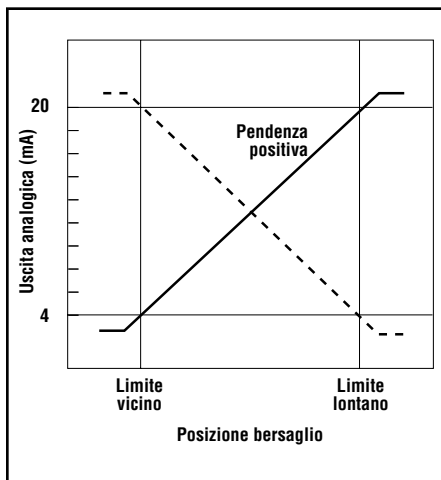


Figura 6. Corrente in uscita in funzione della posizione del bersaglio

NOTA: L'uscita analogica lineare oltrepassa leggermente i limiti del campo di misura (da 3,8 a 20,5 mA).

Sensori laser L-GAGE™ – Uscita analogica in corrente

Note d'installazione

Alcuni bersagli (ad es. quelli con una superficie a scalini rivolta verso il sensore, una linea di demarcazione o i bersagli rotondi) pongono specifici problemi per quanto riguarda la distanza di rilevamento. Per tali applicazioni si veda la Figura 7 per gli orientamenti consigliati di montaggio.

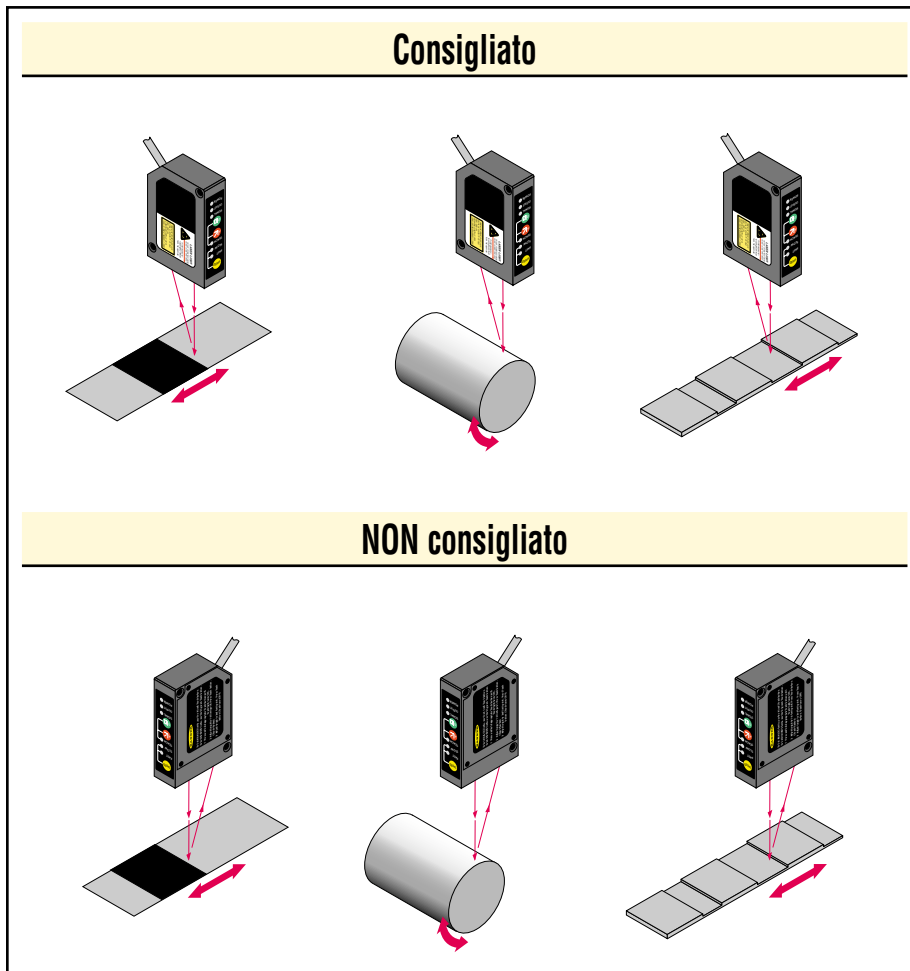


Figura 7. Orientamento del sensore per bersagli particolari

Note sulla sicurezza - Laser Classe 2

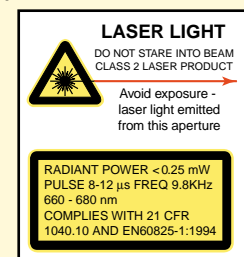
I laser a bassa potenza non sono, per definizione, in grado di causare lesioni agli occhi in caso di contatto visivo o di risposta avversa alla luce della durata di 0,25 secondi. Inoltre, tali laser emettono unicamente nella lunghezza d'onda visibile (400-700 nm). Pertanto, può esistere pericolo per gli occhi solo se un individuo vince la naturale avversione per la luce viva e guarda fisso direttamente nel raggio laser. La legge richiede l'applicazione sul prodotto di un'etichetta di [pericolo] e di una spia che indichi l'emissione del raggio laser in corso.

Osservare le due seguenti norme operative di sicurezza:

- Vietare alle persone di fissare la luce laser se colpiti dal raggio
- Non puntare il laser verso gli occhi delle persone che si trovano nelle vicinanze

Percorsi del raggio:

Il raggio emesso da un laser Classe 2 deve essere sbarrato alla fine del suo percorso utile. Se l'emissione del raggio laser non viene sbarrata, il raggio deve essere diretto sopra o sotto il livello degli occhi, ove possibile.



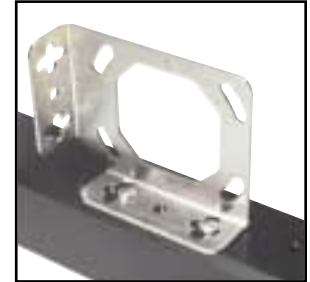
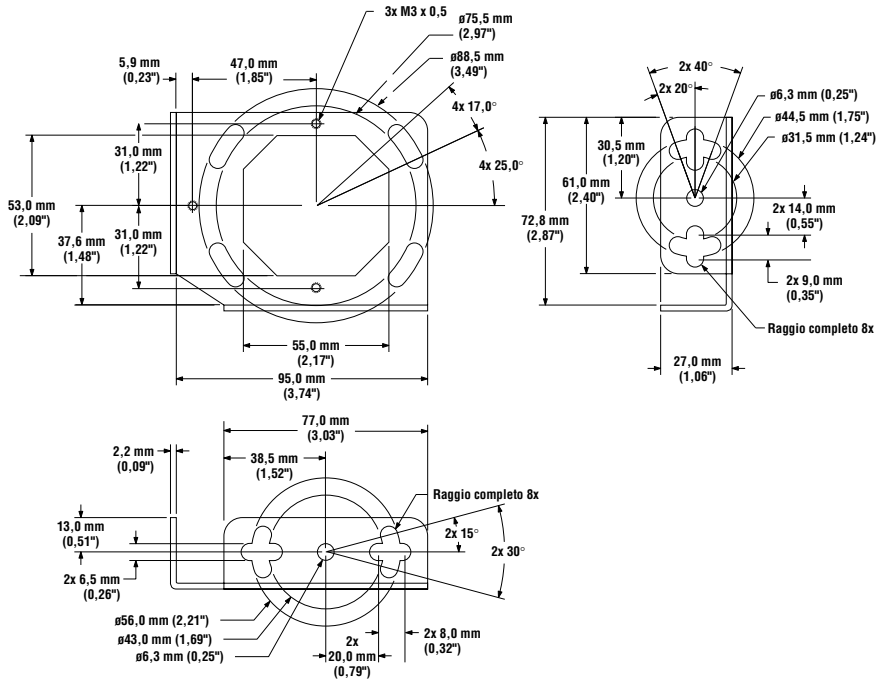
ATTENZIONE . . . Il sensore non contiene parti sostituibili dall'utente. Non effettuare riparazioni. L'uso di componenti non corretti può provocare livelli di radiazione laser pericolosi.

Sensori laser L-GAGE™ – Uscita analogica in corrente

Staffa di montaggio

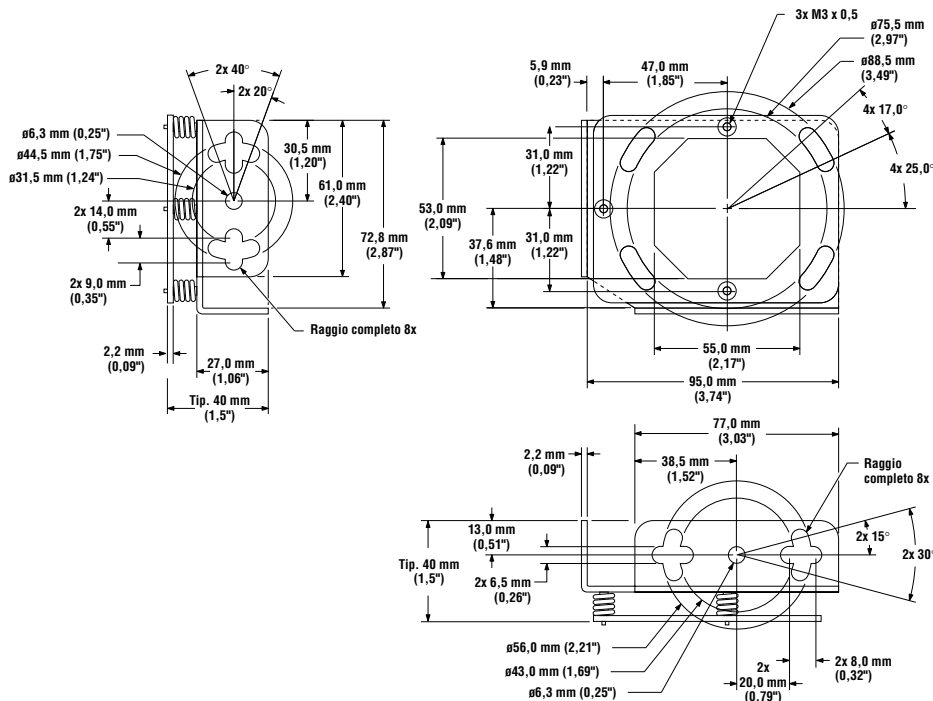
SMBLG

- L-GAGE - Staffa di montaggio del sensore
- Acciaio inossidabile 304



SMBLGA

- L-GAGE - Staffa regolabile
- Acciaio inossidabile 304



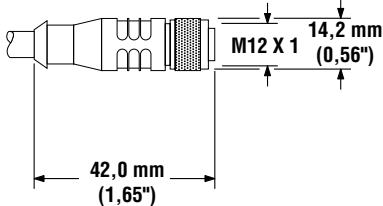
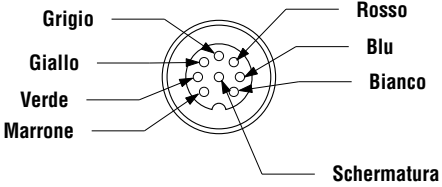
Viti di regolazione di precisione



Sensori laser L-GAGE™ – Uscita analogica in corrente

Cavi a sgancio rapido tipo europeo

Cavo: copertura in PVC, connettore in poliuretano, dado in ottone rivestito al cromo
Fili: ad alta flessibilità, intrecciati 24 AWG, isolamento in PVC, contatti placcati in oro
Temperatura: da -40° a +105°C (da -40° a +221°F)
Tensione: 30V ca/36V cc

Stile	Modello	Lunghezza	Dimensioni	Configurazione pin
Connettore dritto a 8 Pin	MQDC-830	9 m (30')	 <p>42,0 mm (1,65") M12 X 1 14,2 mm (0,56")</p>	 <p>Grigio Rosso Giallo Blu Verde Bianco Marrone Schermatura</p>



IMPORTANTE . . . Non usare per la protezione del personale

Non usare questi prodotti come dispositivi di rilevazione per la protezione del personale. La mancata osservanza di tale norma può causare gravi lesioni personali o morte.

Questi sensori NON dispongono dei circuiti ridondanti necessari per permetterne l'uso in applicazioni per la sicurezza del personale. Pertanto, guasti o cattivi funzionamenti del sensore possono provocare variazioni del segnale in uscita. Consultare il catalogo Banner dei prodotti per la sicurezza conformi alle normative OSHA, ANSI e IEC per la protezione del personale.

GARANZIA: Banner Engineering Corp. garantisce i propri prodotti per un anno da qualsiasi difetto. Banner Engineering Corp. riparerà o sostituirà gratuitamente tutti i propri prodotti riscontrati difettosi al momento in cui saranno resi al costruttore, durante il periodo di garanzia. La presente garanzia non copre i danni o le responsabilità per l'uso improprio dei prodotti Banner. La presente garanzia sostituisce tutte le precedenti garanzie, espresse o implicite.