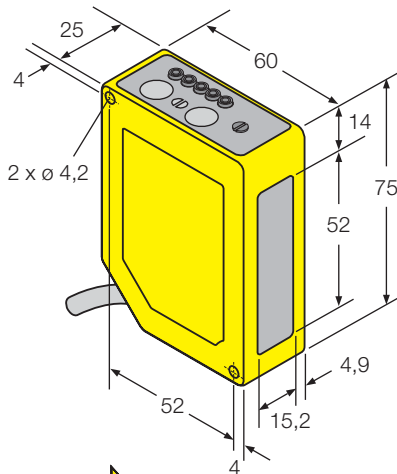




## Serie Q60 con soppressione di sfondo regolabile

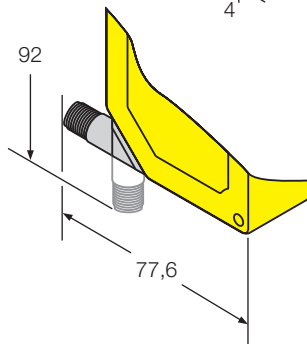
### Dimensioni [mm]

#### • Cavo



**Modelli:**  
Q60BB6AF2000  
Q60BB6AFV1000  
Q60VR3AF2000  
Q60VR3AFV1000

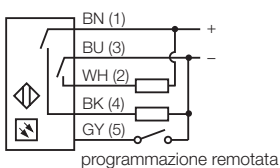
#### • Connettore



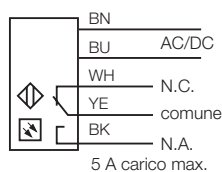
**Modelli:**  
Q60BB6AF2000Q  
Q60BB6AFV1000Q

### Schema di collegamento

Q60BB6AF2000(Q)  
Q60BB6AFV1000(Q)



Q60VR3AF2000  
Q60VR3AFV1000



#### Lunghezza d'onda

Infrarosso	880 nm
Visible red	665 nm

#### Regolazione

Punto di commutazione AF	200...2000 mm
Punto di commutazione AFV	200...1000 mm
Ritardo alla diseccitazione	8 ms...16 s
Uscita	funzionamento N.A o N.C.

#### Alimentazione

Tensione di alimentazione	10...30 VDC (Q60BB6...) 12...250 VDC o 24...250 VAC (Q60VR3...)
Residuo di ondulazione $V_{pp}$	$\leq 10\%$
Corrente a vuoto	$\leq 50$ mA
Ritardo all'accensione	150 ms

#### Protezione

inversione di polarità  
tensioni parassite  
soppressione impulsi  
all'accensione  
sovraccarico & cortocircuito  
(solo Q60BB6...)

#### Uscita

Q60BB6...	1 npn e 1 pnp (bipolare)
Q60VR3...	uscita a relè E/M (SPDT), contatto N.A. & N.C.
Corrente a carico	150 mA max. a 25 °C (solo Q60BB6...) (Q60VR3... vedi a pagina 2)
Frequenza di commutazione	250 Hz (Q60BB6...) 33 Hz (Q60VR3...)

#### Materiale

Custodia	lega ABS policarbonato
Lente	acrilica
Coperchio di protezione	ABS chiaro
Classe di protezione (IEC 60529/EN 60529)	IP67

Temperatura di funzionamento	-20...+55 °C
Cavo	2 m, PVC, 5 x 0,5 mm <sup>2</sup>
Connettore	eurocon (M12 x 1)

#### Indicazioni dei LED

vedi a pagina 2

#### Accessori

##### Staffe di montaggio

SMBQ60	30 675 92	staffa di montaggio
--------	-----------	---------------------

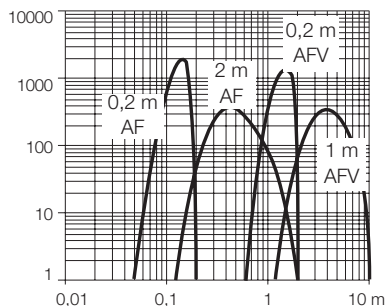
##### Connettori (solo Q60BB6...)

WAK4.5-2/P00	80 085 76	diritto
WWAK4.5-2/P00	80 085 83	piegato 90°

# Serie Q60 con soppressione di sfondo regolabile

Curva di eccesso di guadagno:  
Eccesso di guadagno al punto di  
commutazione

## Soppres. di sfondo regolabile

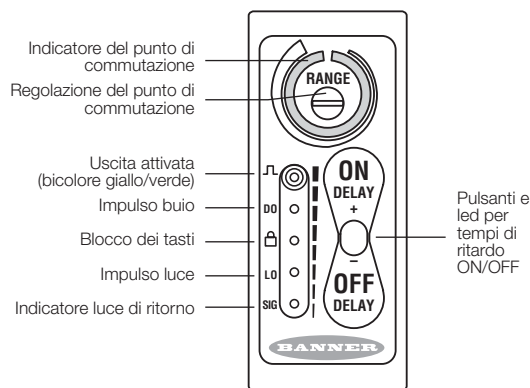


Portata minima (dipende dal punto di commutazione) [mm]	Punto di commutazione [mm]	Sorgente luminosa	Uscite	Collegamenti	Tipo	Codice
50...125	200...2000	IR	pnp, npn	cavo	<b>Q60BB6AF2000</b>	30 630 00
50...125	200...2000	IR	pnp, npn	connettore	<b>Q60BB6AF2000Q</b>	30 630 01
50...125	200...2000	IR	relè	cavo	<b>Q60VR3AF2000</b>	30 630 04
65...130	200...1000	rosso	pnp, npn	cavo	<b>Q60BB6AFV1000</b>	30 700 92
65...130	200...1000	rosso	pnp, npn	connettore	<b>Q60BB6AFV1000Q</b>	30 700 93
65...130	200...1000	rosso	relè	cavo	<b>Q60VR3AFV1000</b>	30 700 94

## Indicazioni dei LED

Ritardo all'eccitazione	verde	in modalità RUN, ritardo all'eccitazione attivo
selezionato	verde lampeggiante	ritardo all'eccitazione
Ritardo alla diseccitazione	verde	in modalità RUN, ritardo alla diseccitazione attivo
selezionato	verde lampeggiante	ritardo alla diseccitazione
Barra LED a 5 segmenti*		indica il tempo di ritardo relativo in modalità ON o OFF delay
Uscita	giallo	uscite attive
Regolazione dei tempi di ritardo	verde	durante la programmazione
Impulso buio	verde	impulso buio selezionato
Bloccato	verde	pulsanti bloccati
Impulso luce	verde	impulso luce selezionato
Segnale	verde	ricezione del segnale
	verde lampeggiante	basso guadagno

\* Uscita, impulso buio, blocco tasti, impulso luce, segnale e indicatore dei tempi di ritardo impostati

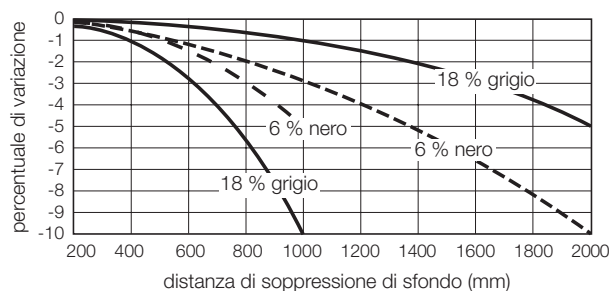


Regolando il punto di cut off alla massima distanza (ruotando la vite del trimmer completamente in senso orario), si posiziona la lente del ricevitore direttamente di fronte all'elemento emettitore. In questo modo la Q60 si comporta come una fotocellula a tasteggio diretto a lunga distanza.

Con riserva per eventuali errori e modifiche • Edizione 11.02 • P/N ID074

## Interpretazione della curva di variazione della distanza di soppressione di sfondo

La percentuale di variazione, rappresenta la differenza di distanza di lettura tra un oggetto nero (riflettente 6 %) o un oggetto grigio (riflessione 18 %), e quella di uno sfondo bianco (riflessione 90 %).



## Isteresi AF

Punto di commutazione 2000 mm: meno del 3 % della distanza del punto di commutazione  
 Punto di commutazione 1600 mm: meno del 2,25 % della distanza del punto di commutazione  
 Punto di commutazione 1200 mm: meno del 1,30 % della distanza del punto di commutazione  
 Punto di commutazione 800 mm: meno del 0,5 % della distanza del punto di commutazione  
 Punto di commutazione 400 mm: meno del 0,25 % della distanza del punto di commutazione

## Isteresi AFV

Punto di commutazione 1000 mm: meno del 2 % della distanza del punto di commutazione  
 Punto di commutazione 800 mm: meno del 1,2 % della distanza del punto di commutazione  
 Punto di commutazione 600 mm: meno del 0,7 % della distanza del punto di commutazione  
 Punto di commutazione 400 mm: meno del 0,35 % della distanza del punto di commutazione  
 Punto di commutazione 200 mm: meno del 0,25 % della distanza del punto di commutazione

## Potenza di uscita Q60VR3AF2000 e Q60VR3AF1000

Corrente e tensione di alimentazione minima: 5 VDC, 10 mA  
 Vita meccanica del relè: 50.000.000 operazioni  
 Vita elettrica del relè a pieno carico resistivo: 100.000 operazioni  
 Massima potenza di commutazione (carico resistivo): 1250 VA, 150 W  
 Massima tensione di commutazione (carico resistivo): 250 VAC, 125 VDC  
 Massima corrente di commutazione (carico resistivo): 5 A a 250 VAC, 5 A a 30 VDC declassata a 200 mA a 125 VDC



ATTENZIONE! Questi sensori NON dispongono dei circuiti ridondanti necessari per permetterne l'uso in applicazioni per la sicurezza del personale. Pertanto, guasti o cattivi funzionamenti del sensore possono provocare variazioni del segnale in uscita. Non usare questi prodotti come dispositivi di rilevazione per la protezione del personale.