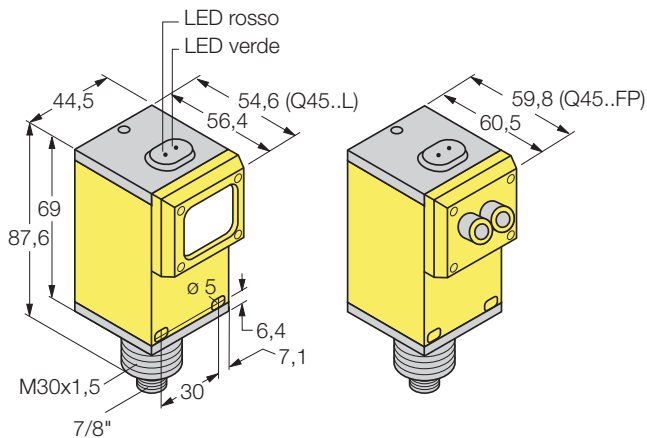


**Serie Q45  
Con interfacce  
per sistemi BUS-dati**



**Dimensioni [mm]**

• **Connettore**



**Lunghezza d'onda**

IR (infrarosso)	880 nm
Rosso	680 nm
	660 nm (Q45...FP)

**Regolazione**

sensibilità  
funzionamento N.A./N.C.

**Alimentazione**

Tensione di alimentazione	secondo il bus
Corrente a vuoto	≤ 60 mA (secondo il bus)
Ritardo all'accensione	100 ms

**Uscite**

Corrente a carico continuo	secondo il bus
Frequenza di commutazione	250 Hz

**Materiale**

Custodia	PBT
Lenti	acriliche
Coperchio di protezione	Lexan® (PC)
Classe di protezione	IP 67
Temp. di funzionamento	-40...+70 °C
Connettore	<i>minifast</i> ®

**Indicazioni dei LED**

Rosso	luce rilevata AID (Dispositivo di Indicazione di Allineamento)
Verde	tensione di alimentazione

**Schema di collegamento**

secondo il bus

**Accessori**

**Moduli supplementari per sistemi bus**

45AS1	30 400 58	AS-Interface™
45DN1	30 400 59	DeviceNet™
45SD1	30 400 60	SDS™

**Staffe**

SMB30A	34 703 00	staffa in metallo
SMB30SC	30 525 21	staffa orientabile
SMB30C	34 701 00	staffa in plastica

# Sensori fotoelettrici

## Serie Q45 con interfacce per sistemi BUS-dati

Curva di eccesso di guadagno:  
Eccesso di guadagno in relazione alla  
distanza

	Portata massima - Tipo di fibra	Sorgente luminosa	Uscite	Collegamenti	Tipo	Codice
<b>Catarifrangenti</b> 	0,08...9 m	rosso	secondo il bus	connettore	<b>Q45-XB6-LV-Q</b>	30 378 81
	0,15...6 m	rosso	secondo il bus	connector	<u>catarifrangente polarizzato</u> <b>Q45-XB6-LP-Q</b>	30 378 82
<b>A tasteggio diretto</b> 	450 mm 1,8 m	IR IR	secondo il bus secondo il bus	connector connector	<b>Q45-XB6-D-Q</b> <b>Q45-XB6-DL-Q</b>	30 378 83 30 378 84
	<b>Convergente</b> 	38 mm 100 mm	rosso	secondo il bus secondo il bus	connector connector	<b>Q45-XB6-CV-Q</b> <b>Q45-XB6-CV4-Q</b>
<b>Barriera</b> 		60 m	IR IR	(emettitore) secondo il bus	connector connector	<b>Q45-X6-E-X</b> <b>Q45-XB6-R-Q</b>
	<b>Fibre ottiche</b> 	vetro plastica	IR rosso	secondo il bus secondo il bus	connector connector	<b>Q45-XB6-F-Q</b> <b>Q45-XB6-FP-Q</b>

Con riserva per eventuali errori e modifiche • Edizione 03.99 • P/N ID066C9A



**IMPORTANTE AVVISO DI SICUREZZA !** I sensori descritti in questo catalogo NON contengono i circuiti di auto-diagnosi ridondante necessari per consentire il loro uso in applicazioni antinfortunistiche. Il mancato o difettoso funzionamento di un sensore può verificarsi sia in presenza che in assenza di corrente. Non usare mai questi prodotti come sensori di protezione di sicurezza.