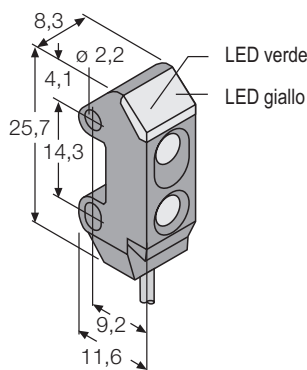


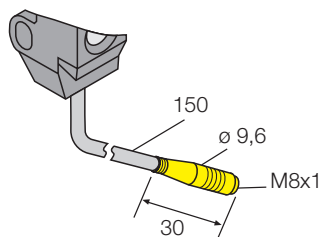


Dimensioni [mm]

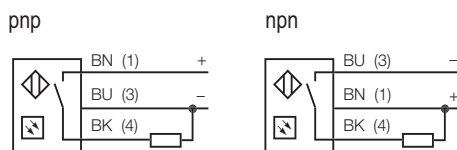
● **Cavo**



● **Connettore**



Schema di collegamento



Serie VS1
Funzionamento DC

Lunghezza d'onda

IR (infrarosso)	865 nm
Rosso	630 nm

Alimentazione

Tensione di alimentazione	10...30 V dc
Residuo di ondulazione V_{pp}	$\leq 10 \%$
Corrente a vuoto	$< 25 \text{ mA}$
Ritardo all'accensione	100 ms

Protezione

Sovraccarico	inversione di polarità $\leq 100 \text{ mA}$ tensioni parassite cortocircuito (intermittente)
--------------	--

Uscite

Commutazione	funzionamento N.A. o N.C.
Corrente a carico continuo	50 mA massimo
Frequenza di commutazione	$\leq 500 \text{ Hz}$

Materiale

Custodia	ABS
Lenti	acriliche
Classe di protezione (IEC 60529/EN 60529)	IP54
Temp. di funzionamento	-20...+55 °C
Cavo	2 m, PVC, 3 x 0,34 mm ²
Connettore	Pico Style (M8 x 1)

Indicazioni dei LED

Giallo	rilevamento
Verde	tensione di alimentazione
Giallo lampeggiante	basso guadagno
Verde lampeggiante	sovraccarico

Accessori

Staffe

SMBVS1S	30 555 54	staffa corta (acciaio inoss.)
SMBVS1T	30 554 96	staffa lunga (acciaio inoss.)
SMBVS1SC	30 567 97	staffa compatta corta, (acciaio inox)
SMBVS1TC	30 567 95	staffa compatta lunga, (acciaio inox)

Connettore

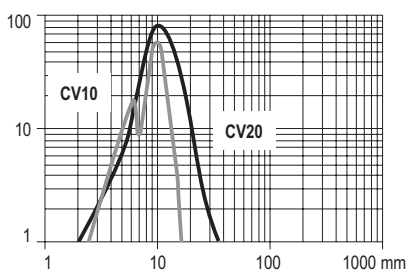
PKG3M-2	30 639 77	diritto 2 m
PKG3M-9	30 639 78	diritto 9 m

Serie VS1

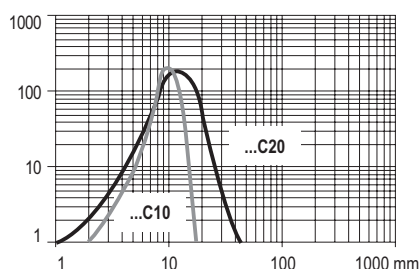
Funzionamento DC

Curva di eccesso di guadagno:
In relazione alla distanza

— Convergenti – rosso



— Convergenti – IR



	Portata massima [mm]	Sorgente luminosa	Uscite	Collegamenti	Tipo	Codice	
— Convergenti – rosso	10 ± 5	rosso	pnp, N.A.	cavo	VS1AP5CV10	30 564 94	
	10 ± 5	rosso	pnp, N.A.	connettore	VS1AP5CV10Q	30 591 77	
	10 ± 5	rosso	pnp, N.C.	cavo	VS1RP5CV10	30 564 95	
	10 ± 5	rosso	pnp, N.C.	connettore	VS1RP5CV10Q	30 630 88	
	10 ± 5	rosso	nnp, N.A.	cavo	VS1AN5CV10	30 564 92	
	10 ± 5	rosso	nnp, N.A.	connettore	VS1AN5CV10Q	30 630 83	
	10 ± 5	rosso	nnp, N.C.	cavo	VS1RN5CV10	30 564 93	
	10 ± 5	rosso	nnp, N.C.	connettore	VS1RN5CV10Q	30 630 85	
	20 ± 10	rosso	pnp, N.A.	cavo	VS1AP5CV20	30 564 98	
	20 ± 10	rosso	pnp, N.A.	connettore	VS1AP5CV20Q	30 591 78	
	20 ± 10	rosso	pnp, N.C.	cavo	VS1RP5CV20	30 564 99	
	20 ± 10	rosso	pnp, N.C.	connettore	VS1RP5CV20Q	30 630 95	
	20 ± 10	rosso	nnp, N.A.	cavo	VS1AN5CV20	30 564 96	
	20 ± 10	rosso	nnp, N.A.	connettore	VS1AN5CV20Q	30 630 90	
	20 ± 10	rosso	nnp, N.C.	cavo	VS1RN5CV20	30 564 97	
	20 ± 10	rosso	nnp, N.C.	connettore	VS1RN5CV20Q	30 630 92	
	— Convergenti – IR	10 ± 5	IR	pnp, N.A.	cavo	VS1AP5C10	30 552 95
		10 ± 5	IR	pnp, N.A.	connettore	VS1AP5C10Q	30 630 86
10 ± 5		IR	pnp, N.C.	cavo	VS1RP5C10	30 552 96	
10 ± 5		IR	pnp, N.C.	connettore	VS1RP5C10Q	30 630 87	
10 ± 5		IR	nnp, N.A.	cavo	VS1AN5C10	30 547 44	
10 ± 5		IR	nnp, N.A.	connettore	VS1AN5C10Q	30 630 82	
10 ± 5		IR	nnp, N.C.	cavo	VS1RN5C10	30 552 94	
10 ± 5		IR	nnp, N.C.	connettore	VS1RN5C10Q	30 630 84	
20 ± 10		IR	pnp, N.A.	cavo	VS1AP5C20	30 552 99	
20 ± 10		IR	pnp, N.A.	connettore	VS1AP5C20Q	30 630 93	
20 ± 10		IR	pnp, N.C.	cavo	VS1RP5C20	30 553 00	
20 ± 10		IR	pnp, N.C.	connettore	VS1RP5C20Q	30 630 94	
20 ± 10		IR	nnp, N.A.	cavo	VS1AN5C20	30 552 97	
20 ± 10		IR	nnp, N.A.	connettore	VS1AN5C20Q	30 630 89	
20 ± 10		IR	nnp, N.C.	cavo	VS1RN5C20	30 552 98	
20 ± 10		IR	nnp, N.C.	connettore	VS1RN5C20Q	30 630 91	

Con riserva per eventuali errori e modifiche • Edizione 08-2007 • P/N ID055



ATTENZIONE! Questi sensori NON dispongono dei circuiti ridondanti necessari per permetterne l'uso in applicazioni per la sicurezza del personale. Pertanto, guasti o cattivi funzionamenti del sensore possono provocare variazioni del segnale in uscita. Non usare questi prodotti come dispositivi di rilevazione per la protezione del personale.