

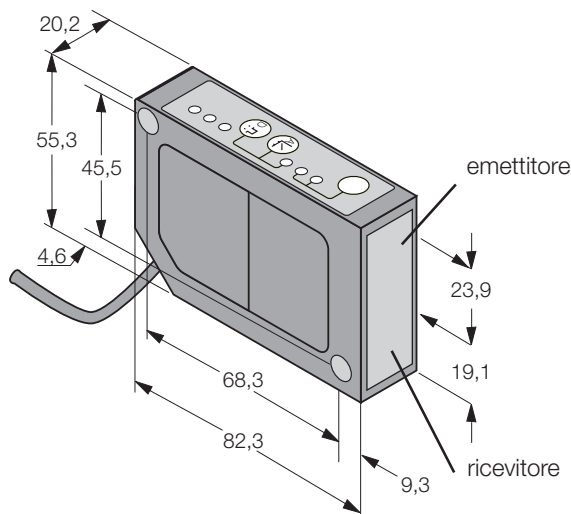
**Sensori fotoelettrici**



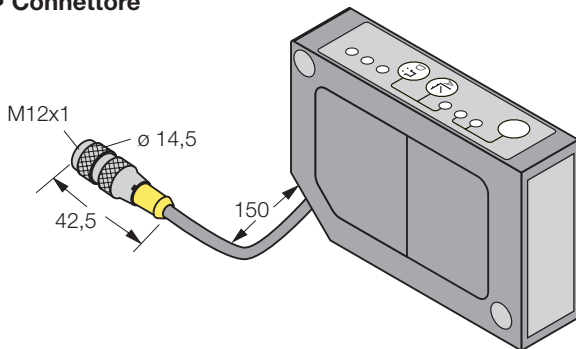
**Serie L-GAGE™  
LG5 e LG10  
Sistema di misura laser**

**Dimensioni [mm]**

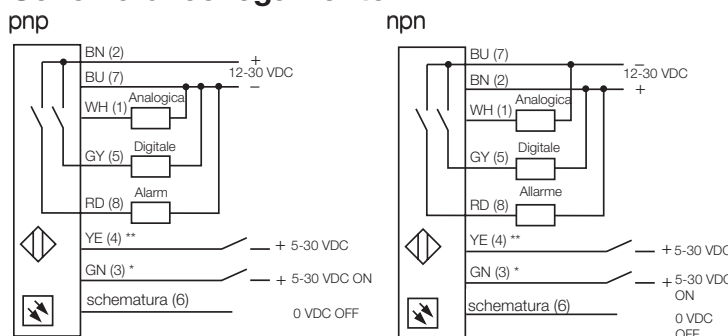
• **Cavo**



• **Connettore**



**Schema di collegamento**



\*) Ingresso d'abilitazione (collegato "-": laser inibito)  
(collegato "+": laser abilitato)

\*\*\*) Programmazione remotata

**Lunghezza d'onda**

Luce rossa 670 nm  
Laser classe di protezione II (EN 60825, IEC 60825)

**Regolazioni**

(sul sensore o remotate) uscita digitale finestra dell'uscita analogica

**Alimentazione**

Tensione di alimentazione 12...30 VDC  
Residuo di ondulazione  $V_{pp}$  ≤ 10 %  
Corrente a vuoto ≤ 50 mA  
Ritardo all'accensione 1250 ms

**Protezione**

inversione di polarità  
sovraccarico  
tensioni parassite

**Uscite**

Uscita analogica  
corrente in uscita/carico massimo 4...20 mA/1 kΩ

Uscita digitale  
corrente a carico continuo ≤ 100 mA

Uscita di tensione  
vtaggio/carico minimo 0...10V/2,5 kΩ

Uscita d'allarme  
corrente a carico continuo ≤ 100 mA

**Risoluzione (analogica)**

Veloce	LG5...	0,08 % della portata massima (< 40 μ @ 50 mm)
Media	LG5...	0,02 % della portata massima (< 12 μ @ 50 mm)
Lenta	LG5...	0,01 % della portata massima (< 3 μ @ 50 mm)
Veloce	LG10...	0,15 % della portata massima (< 150 μ @ 100 mm)
Media	LG10...	0,05 % della portata massima (< 50 μ @ 100 mm)
Lenta	LG10...	0,01 % della portata massima (< 10 μ @ 100 mm)

**Materiale**

Custodia zinco pressofuso (nero)  
Coperchio alluminio  
Lenti acriliche  
Classe di protezione IP67  
(IEC 60529/EN 60529)

Temp. di funzionamento -10...+50 °C  
Cavo 2 m, PVC 7 x 0,34 mm<sup>2</sup> e schermatura eurocon

**Connettore**

**Accessori**

<b>Staffe</b>		
SMBLG	30 558 15	staffa di montaggio per allineamento preciso
SMBLGA	30 559 06	staffa di montaggio per allineamento preciso

**Connettori**

WAK8-2/P00	80 070 25	diritto
MQDC-830	30 57 595	diritto

## Sensori fotoelettrici

# Serie L-GAGE™ LG5 e LG10

## Sistema di misura laser

	Portata [mm]	Distanza di focalizzazione [mm]	Uscita digitale	Uscita analogica	Collegamenti	Tipo	Codice
	45..60	70	pn-p	corrente	cavo	<b>LG5A65PI</b>	30 540 89
	45..60	70	pn-p	corrente	connettore	<b>LG5A65PIQ</b>	30 540 90
	45..60	70	np-n	corrente	cavo	<b>LG5A65NI</b>	30 540 86
	45..60	70	np-n	corrente	connettore	<b>LG5A65NIQ</b>	30 540 87
	45..60	70	pn-p	tensione	cavo	<b>LG5A65PU</b>	30 575 65
	45..60	70	pn-p	tensione	connettore	<b>LG5A65PUQ</b>	30 575 66
	45..60	70	np-n	tensione	cavo	<b>LG5A65NU</b>	30 575 71
	45..60	70	np-n	tensione	connettore	<b>LG5A65NUQ</b>	30 575 72
	45..60	53	pn-p	corrente	cavo	<b>LG5B65PI</b>	30 559 66
	45..60	53	pn-p	corrente	connettore	<b>LG5B65PIQ</b>	30 559 69
	45..60	53	np-n	corrente	cavo	<b>LG5B65NI</b>	30 559 64
	45..60	53	np-n	corrente	connettore	<b>LG5B65NIQ</b>	30 559 68
	45..60	53	pn-p	tensione	cavo	<b>LG5B65PU</b>	30 575 68
	45..60	53	pn-p	tensione	connettore	<b>LG5B65PUQ</b>	30 575 69
	45..60	53	np-n	tensione	cavo	<b>LG5B65NU</b>	30 575 74
	45..60	53	np-n	tensione	connettore	<b>LG5B65NUQ</b>	30 575 75
	75..125	180	pn-p	corrente	cavo	<b>LG10A65PI</b>	30 540 95
	75..125	180	pn-p	corrente	connettore	<b>LG10A65PIQ</b>	30 540 96
	75..125	180	np-n	corrente	cavo	<b>LG10A65NI</b>	30 540 92
	75..125	180	np-n	current	connettore	<b>LG10A65NIQ</b>	30 540 93
	75..125	180	pn-p	tensione	cavo	<b>LG10A65PU</b>	30 575 80
	75..125	180	pn-p	tensione	connettore	<b>LG10A65PUQ</b>	30 575 81
	75..125	180	np-n	tensione	cavo	<b>LG10A65NU</b>	30 575 77
	75..125	180	np-n	tensione	connettore	<b>LG10A65NUQ</b>	30 575 78

### Larghezza dello spot

Tipo	LG5A...	LG5B...	LG10A...
Distanza di focalizzazione	70 mm	53 mm	180 mm
Distanza [mm]	45 53 60	45 53 60	75 100 125
Larghezza dello spot [mm](X)	0,6 0,4 0,3	0,3 0,1 0,3	1,1 0,8 0,6
Altezza dello spot [mm](Y)	0,9 0,6 0,4	0,5 0,1 0,5	1,5 1,1 0,8

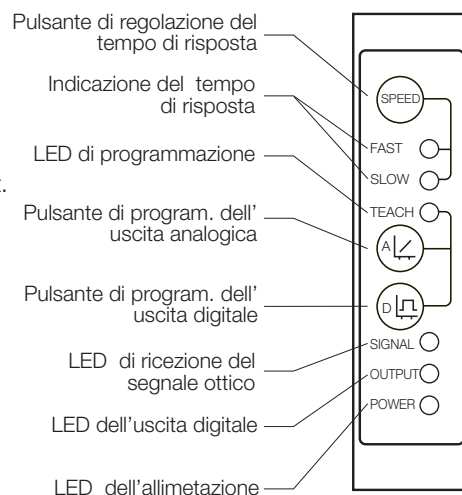
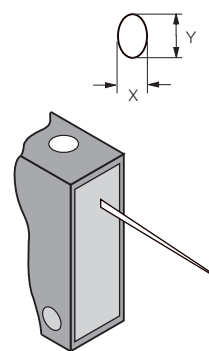
### Linearità, sensibilità al colore e deriva termica

Tipo	LG5	LG10
Linearità * dell uscita analogica	±60 µ / 45...60 mm ±10 µ / 49...51 mm	± 200 µ / 75...125 mm ± 20 µ / 95...100 mm
Sensibilità all colore (tipica)	< 75 µ / per oggetti ceramica da bianco a nero	< 100 µ / per oggetti ceramica da bianco a nero
Deriva termica	7 µ per °C	25 µ per °C

\*risoluzione e linearità specifica a 24 Vdc. 22 °C, usando una superficie ceramica per test.

### Tempi di risposta

Tempi di risposta	Uscita digitale	Uscita analogica (-3db)
veloce	2 ms ON/OFF	450 Hz
media	10 ms ON/OFF	45 Hz
lenta	100 ms ON/OFF	4,5 Hz



Con riserva per eventuali errori e modifiche • Edizione rev 06.02 P/N ID038



**IMPORTANTE AVVISO DI SICUREZZA !** I sensori descritti in questo catalogo NON contengono i circuiti di auto-diagnosi ridondante necessari per consentire il loro uso in applicazioni antinfortunistiche. Il mancante o difettoso funzionamento di un sensore può verificarsi sia in presenza che in assenza di corrente. Non usare mai questi prodotti come sensori di protezione di sicurezza.