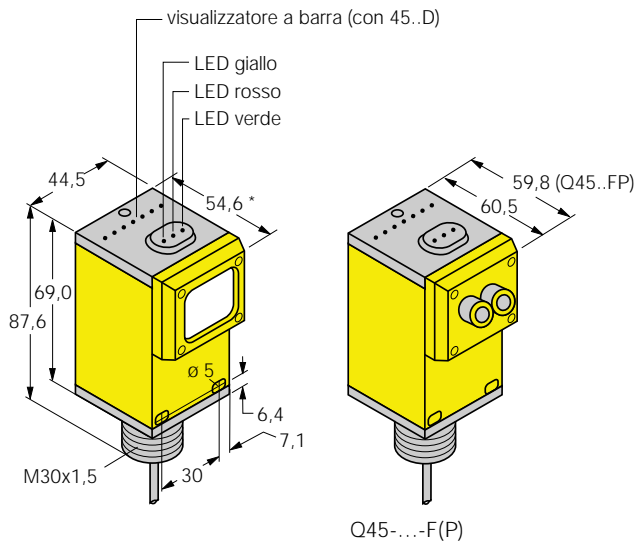


## Serie Q45 Funzionamento AC con uscita a stato solido



### Dimensioni [mm]

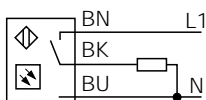


Dado di fissaggio M30, CH 36, incluso

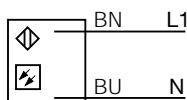
\* 56,4 (Q45...LP)  
61,5 (Q45...CV)

### Schema di collegamento

tutti escluso emettitore



emettitore



### Lunghezza d'onda

IR (infrarosso)	880 nm
Rosso	680 nm
	660 nm (Q45..FP)

### Regolazione

sensibilità  
funzionamento N.A./N.C.

### Temporizzazione

0...15 s  
(solo con 45LM5/8..)

### Alimentazione

Tensione di alimentazione	90...250 VAC
Corrente a vuoto	≤ 20 mA
Ritardo all' accensione	100 ms

### Protezione

cortocircuito (continua)

### Uscite

Corrente a carico continuo	≤ 200 mA (300 mA a 50 °C)
Frequenza di commutazione	250 Hz

### Materiale

Custodia	PBT
Lenti	acriliche
Coperchio di protezione	Lexan® (PC)
Classe di protezione (DIN 40050)	IP 67
Temperatura di funzionamento	-40...+70 °C
Cavo <sup>1)</sup>	2 m, PVC 3 x 0,34 mm <sup>2</sup> 2 m, PVC 2 x 0,5 mm <sup>2</sup> (Q45...E)

### Indicazioni dei LED

Rosso	luce rilevata (AID Dispositivo di Indicazione di Allineamento)
Verde	tensione di alimentazione
Verde lampeggiante	sovraccarico
Giallo	uscita attivata
Barre LED a 7 segmenti (rosso)	intensità della luce (solo con 45LM..D)

### Accessori

#### Moduli inseribili per funzioni di temporizzazione e barra LED a 7 segmenti

45LM5	30 354 95	ritardo diseccitazione/ eccitazione
45LM8	30 354 96	impulso al rilevamento
45LM5D	30 365 91	ritardo diseccitazione/ eccitazione, barra LED
45LM8D	30 365 93	impulso al rilevamento, barra LED
45LMD	30 354 97	barra LED

<sup>1)</sup> Connettore *minifast*® a richiesta

# Sensori fotoelettrici

## Serie Q45 Funzionamento AC con uscita a stato solido

Curva di eccesso di guadagno:  
Eccessi di guadagno in relazione alla  
distanza

	Portata massima - Tipo di fibra	Sorgente luminosa	Uscite	Collegamenti	Tipo	Codice
<b>Catarifrangenti</b> 	0,08...9 m	rosso	N.A. <sup>1)</sup>	cavo	<b>Q45-BW22-LV</b>	30 368 41
	0,15...6 m	rosso	N.A. <sup>1)</sup>	cavo	<b>con filtro polarizzatore</b> <b>Q45-BW22-LP</b>	30 368 40
<b>A diffusione</b> 	45 cm 1,8 m	IR IR	N.A. <sup>1)</sup> N.A. <sup>1)</sup>	cavo cavo	<b>Q45-BW22-D</b> <b>Q45-BW22-DL</b>	30 368 38 30 368 39
<b>Convergente</b> 	3,8 cm 10 cm	rosso rosso	N.A. <sup>1)</sup> N.A. <sup>1)</sup>	cavo cavo	<b>Q45-BW22-CV</b> <b>Q45-BW22-CV4</b>	30 368 45 30 368 49
<b>Barriera</b> 	60 m	IR IR	- N.A. <sup>1)</sup>	cavo cavo	<b>Q45-2-E</b> <b>Q45-BW22-R</b>	30 354 42 30 368 42
<b>Fibre ottiche</b> 	vetro plastica	IR rosso	N.A. <sup>1)</sup> N.A. <sup>1)</sup>	cavo cavo	<b>Q45-BW22-F</b> <b>Q45-BW22-FP</b>	30 368 43 30 368 44

Curve di eccesso di guadagno per fibre ottiche: (1) Q45...F con IT23S, (2) ...F con BT23S, (3) ...FP con PIT46U, (4) ...FP con PBT46U  
1) uscite NA/NC commutabili

Con riserva per eventuali errori e modifiche • Edizione 12.98/1 P/N ID034L8A



**IMPORTANTE AVVISO DI SICUREZZA!** I sensori descritti in questo catalogo NON contengono i circuiti di auto-diagnosi ridondante necessari per consentire il loro uso in applicazioni antinfortunistiche. Il mancato o difettoso funzionamento di un sensore può verificarsi sia in presenza che in assenza di corrente. Non usare mai questi prodotti come sensori di protezione di sicurezza.