

**Serie QH23**  
**Funzionamento DC**

<b>Lunghezza d'onda</b>	
Rosso	680 nm
<b>Regolazione</b>	sensibilità
<b>Alimentazione</b>	
Tensione di alimentazione	10...30 V dc
Residuo di ondulazione $V_{pp}$	$\leq 10 \%$
Corrente a vuoto	$\leq 25 \text{ mA}$
	$\leq 20 \text{ mA}$ (emettitore/ricevitore)
Ritardo all'accensione	100 ms

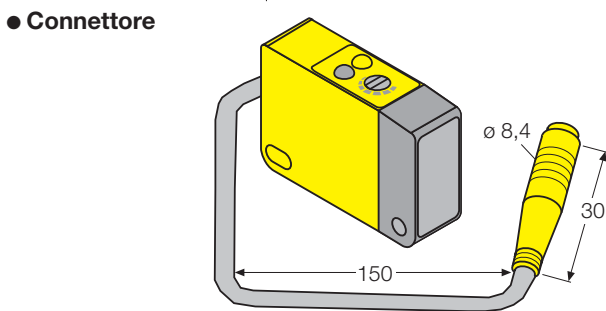
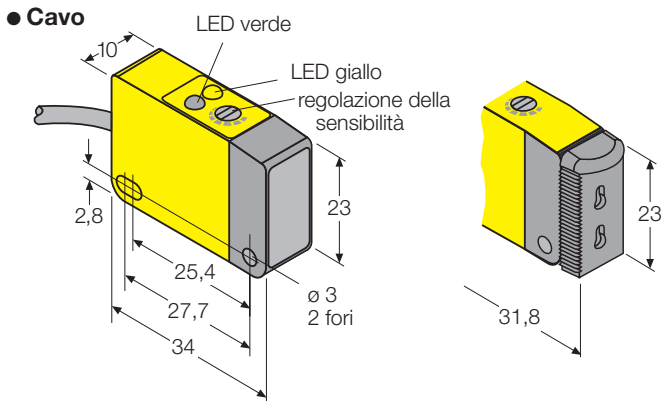
**Protezione** inversione di polarità  
cortocircuito (intermittente)

**Uscite**  
Programmabili (v. collegamenti)  
Corrente a carico continuo  $\leq 150 \text{ mA}$   
Soglia di sovraccarico  $\geq 220 \text{ mA}$  tipica a 20 °C  
Frequenza di commutazione  $\leq 500 \text{ Hz}$   
 $\leq 5 \text{ kHz}$  (QH23...FPY)

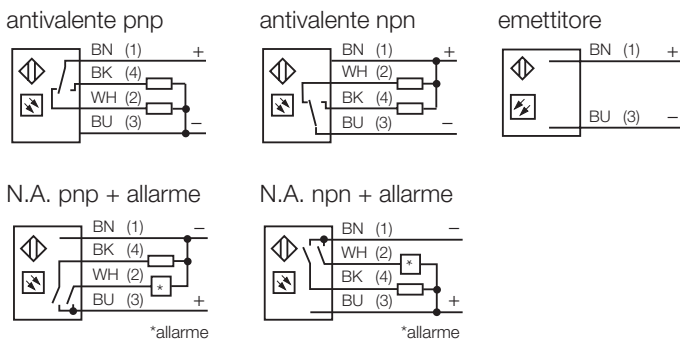
**Materiale**  
Custodia ABS  
Lenti acriliche  
Classe di protezione (IEC 60529/EN 60529) IP67  
Temp. di funzionamento -20...+55 °C  
Cavo 2 m, PVC, 4 x 0,5 mm<sup>2</sup>  
Connettore *picocon* ( $\varnothing 8 \text{ mm}$ )

**Indicazioni dei LED**  
Giallo rilevamento  
Verde tensione di alimentazione  
Giallo lampeggiante basso guadagno  
Verde lampeggiante sovraccarico dell'uscita

**Dimensioni [mm]**



**Schema di collegamento**



**Accessori**

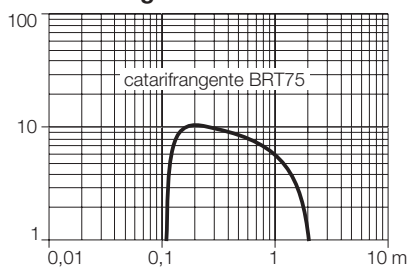
<b>Staffa</b>		inclusa
<b>Connettori</b>		
KP4-2/S90	80 072 90	diritto
WKP4-2/S90	80 073 26	piegato 90°

# Serie QH23

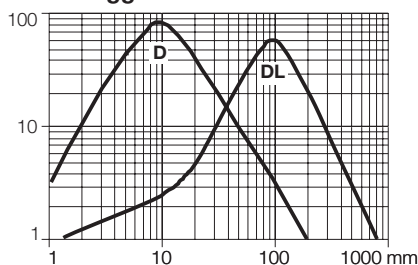
## Funzionamento DC

Curva di eccesso di guadagno:  
In relazione alla distanza

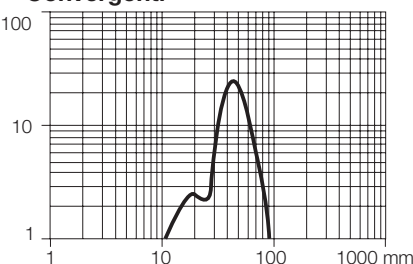
### Catarifrangenti



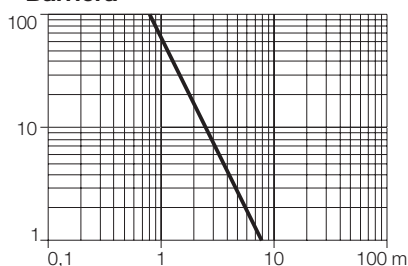
### A tasteggio diretto



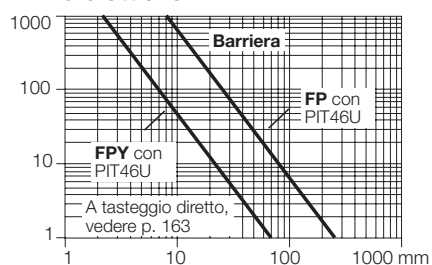
### Convergenti\*



### Barriera



### Fibre ottiche



	Portata massima/ Tipo di fibra	Sorgente luminosa	Uscite	Collegamenti	Tipo	Codice
Catarifrangenti	2 m	rosso	pn-p	cavo	catarifrangente polarizzato	30 488 02
	2 m	rosso	pn-p	connettore	<b>QH23SP6LP</b>	30 488 13
	2 m	rosso	np-n	cavo	<b>QH23SN6LP</b>	30 488 01
	2 m	rosso	np-n	connettore	<b>QH23SN6LPQ</b>	30 488 12
A tasteggio diretto	200 mm	rosso	pn-p	cavo	<b>QH23SP6D</b>	30 488 09
	200 mm	rosso	pn-p	connettore	<b>QH23SP6DQ</b>	30 488 20
	200 mm	rosso	np-n	cavo	<b>QH23SN6D</b>	30 488 08
	200 mm	rosso	np-n	connettore	<b>QH23SN6DQ</b>	30 488 19
	800 mm	rosso	pn-p	cavo	<b>QH23SP6DL</b>	30 488 04
	800 mm	rosso	pn-p	connettore	<b>QH23SP6DLQ</b>	30 488 15
	800 mm	rosso	np-n	cavo	<b>QH23SN6DL</b>	30 488 03
	800 mm	rosso	np-n	connettore	<b>QH23SN6DLQ</b>	30 488 14
	Convergenti*	50 mm	rosso	pn-p	cavo	<b>QH23SP6CV50</b>
50 mm		rosso	pn-p	connettore	<b>QH23SP6CV50Q</b>	30 488 75
50 mm		rosso	np-n	cavo	<b>QH23SN6CV50</b>	30 488 72
50 mm		rosso	np-n	connettore	<b>QH23SN6CV50Q</b>	30 488 73
Barriera	8 m	rosso	(emettitore)	cavo	<b>QH236E</b>	30 488 07
	8 m	rosso	pn-p	cavo	<b>QH23SP6R</b>	30 488 06
			np-n	cavo	<b>QH23SN6R</b>	30 488 05
			(emettitore)	connettore	<b>QH236EQ</b>	30 488 18
			pn-p	connettore	<b>QH23SP6RQ</b>	30 488 17
	np-n	connettore	<b>QH23SN6RQ</b>	30 488 16		
Fibre ottiche	plastica	rosso	pn-p	cavo	<b>QH23SP6FP</b>	30 488 11
	plastica	rosso	pn-p	connettore	<b>QH23SP6FPQ</b>	30 488 22
	plastica	rosso	np-n	cavo	<b>QH23SN6FP</b>	30 488 10
	plastica	rosso	np-n	connettore	<b>QH23SN6FPQ</b>	30 488 21
	plastica	rosso	pn-p	cavo	<b>QH23SP6FPY</b>	30 488 35
	plastica	rosso	pn-p	connettore	<b>QH23SP6FPYQ</b>	30 488 37
	plastica	rosso	np-n	cavo	<b>QH23SN6FPY</b>	30 488 34
	plastica	rosso	np-n	connettore	<b>QH23SN6FPYQ</b>	30 488 36

\* dimensioni del punto luminoso (modello convergente): QH23...CV50:  $\varnothing$  2,25 mm

Con riserva per eventuali errori e modifiche • Edizione 05-2002 • P/N ID030 • Estratto dall'IC001/05/02/rev 2



ATTENZIONE! Questi sensori NON dispongono dei circuiti ridondanti necessari per permetterne l'uso in applicazioni per la sicurezza del personale. Pertanto, guasti o cattivi funzionamenti del sensore possono provocare variazioni del segnale in uscita. Non usare questi prodotti come dispositivi di rilevazione per la protezione del personale.