



Für weitere Informationen wenden Sie sich bitte ans Werk.

Technische Merkmale

- Robuste, kostengünstige und einfach zu montierende Anzeigen in Gehäusebauform K50 oder K80 mit dauerhaftem oder aussetzendem Signalton
- Zwei Dezibelstufen für dauerhaften oder aussetzenden Signalton
- Die ausgeleuchtete Kuppel sorgt für eine große, gut sichtbare, grüne, rote oder gelbe Arbeitslampe
- Geräte in Kompaktbauform – kein Steuergerät erforderlich
- npn- und pnp-Eingang zur Wahl (je nach Typ)
- Schutz gegen elektromagnetische und hochfrequente Störungen
- Betrieb mit 18 bis 30 VDC

Ausführungen

Ausführung	Bauart	Anschluss*	LED-Funktion**	Signalton [†]	Eingänge
K50LGRA1YPQ	50-mm-Kuppel/ 30-mm-Halterung Polycarbonat	5-poliger M12 x 1-Steckverbinder	3 Farben: Grün, Rot, Gelb	Dauerton (75 dB)	pnp
K50LGRA1YNQ					nnp
K50LGRA2YPQ				Aussetzend (75 dB)	pnp
K50LGRA2YNQ					nnp
K50LGRAL1YPQ				Lauter Dauerton (95 dB)	pnp
K50LGRAL1YNQ					nnp
K80LGRA1YPQ	50-mm-Kuppel/flache oder DIN-Montage, Polycarbonat, Nylon			Dauerton (75 dB)	pnp
K80LGRA1YNQ					nnp
K80LGRA2YPQ				Aussetzend (75 dB)	pnp
K80LGRA2YNQ					nnp
K80LGRAL1YPQ				Lauter Dauerton (95 dB)	pnp
K80LGRAL1YNQ					nnp

* Es sind Steckergeräte aufgeführt. Für 150-mm-PVC-Anschlusskabel mit Steckverbinder das Q in der Typenbezeichnung durch QP ersetzen (z. B. K50LGRA1YPQP). Für Ausführungen mit Steckverbinder sind passende Kabel erforderlich (siehe Seite 3).

Typ K50L: Für 2-m-Kabelgeräte die Endung Q in der Typenbezeichnung weglassen (z. B. K50LGRA1YP).

Typ K80L: Für Ausführungen mit Klemmenanschluss die Endung Q in der Typenbezeichnung weglassen (z. B. K80LGRA2YP).

** Für andere Farben und Farbkombinationen wenden Sie sich bitte an den Hersteller oder Ihre Vertretung.

† Typischer Geräuschpegel bei 1 m Abstand.


⚠ ACHTUNG . . . Darf nicht für den Personenschutz verwendet werden

Verwenden Sie diese Produkte niemals als Messwertgeber für den Personenschutz. Dies könnte zu schweren oder tödlichen Verletzungen führen.

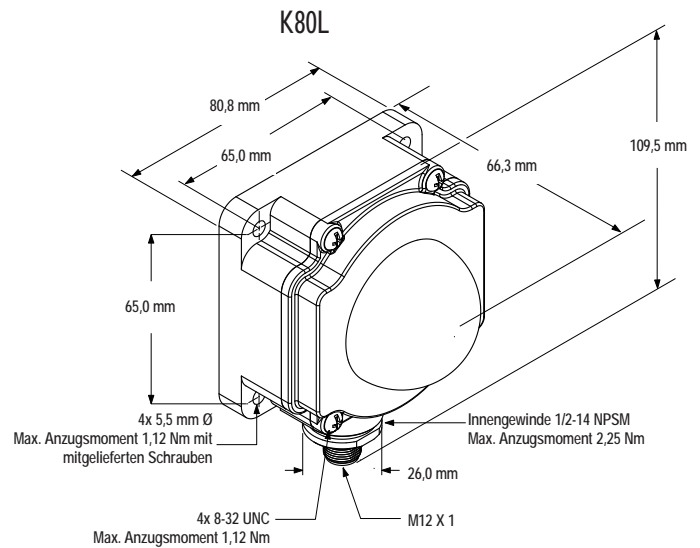
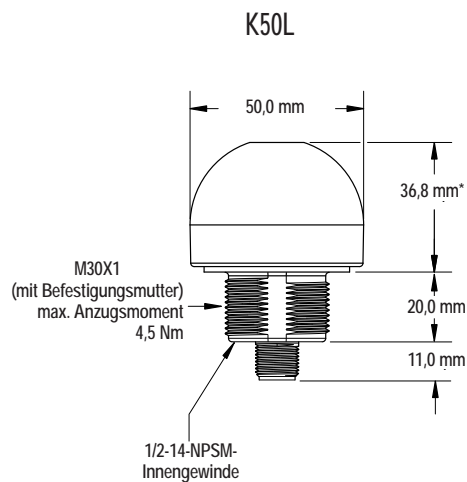
Dieses Produkt verfügt NICHT über die selbstüberwachenden redundanten Schaltungen, die für Personenschutz-Anwendungen erforderlich sind. Ein Sensorausfall oder Defekt kann zu unvorhersehbarem Schaltverhalten des Ausgangs führen. Sicherheitsgeräte, welche die Anforderungen der Normen OSHA, ANSI und IEC für den Personenschutz erfüllen, finden Sie im aktuellen Banner Sicherheitsprodukte-Katalog.

EZ-LIGHT™-Anzeigen – akustisch

Spezifikationen

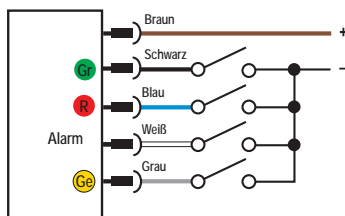
Betriebsspannung und Netzstrom	18 bis 30 VDC bei max. 40 mA pro LED-Farbe (Alarm)
LED-Anzeigen	Unabhängig ausgewählte LEDs oder Signalton: Grün, Rot, Gelb
Eingangsansprechzeit	Anzeige EIN/AUS: 10 ms (max.)
Schwingungsfrequenz	Typ A1: 3 kHz ± 500 Hz A2-Ausführungen: 3 kHz ± 500 Hz; Pulsfrequenz 3 Hz ± 20% AL1-Ausführungen: 2,7 kHz ± 500 Hz
Schutzart	IP50 nach IEC
Anschlüsse	Integrierter 5-poliger M12x1-Stecker, 150-mm-PVC-Anschlusskabel mit Steckverbinder oder integriertes 2-m-Kabel, je nach Ausführung Typ K80L: Ausführungen mit Klemmenanschluss zur Verwendung mit Kabel-Meterware erhältlich
Umgebungsbedingungen	-20° bis +50° C
Zertifizierungen	

Abmessungen

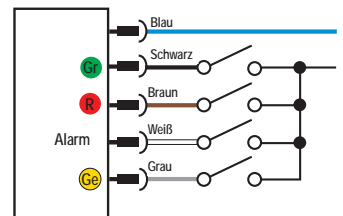


Anschlüsse

nnp-Eingang

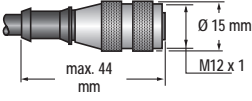
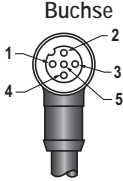
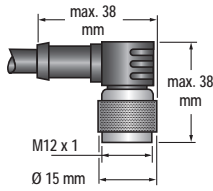


pnp-Eingang




Zubehör

Kabel mit Steckverbinder





Art	Ausführung	Länge	Abmessungen	Steckerbelegung
Gerader 5-poliger M12 x 1-Stecker	MQDC1-501.5 MQDC1-515 MQDC1-530	0,5 m 5 m 9 m		 1 = Braun 2 = Weiß 3 = Blau 4 = Schwarz 5 = Grau
5-poliger M12 x 1-Stecker abgewinkelt	MQDC1-506RA MQDC1-515RA MQDC1-530RA	2 m 5 m 9 m		

Montagewinkel





K80L

	<ul style="list-style-type: none"> Schwarzer verstärkter Thermoplast Winkel zur Montage an 35-mm-DIN-Schiene 	SMBDX80DIN
--	--	------------

K50L

	<ul style="list-style-type: none"> Edelstahl-Montagewinkel (Blechdicke 2,65 mm), rechtwinklig mit bogenförmigem Montageschlitz zur flexiblen Ausrichtung Für Befestigungskleinteile der Größe M6 	SMB30A
	<ul style="list-style-type: none"> 30-mm-Montagewinkel aus Edelstahl (Blechdicke 2,65 mm) mit bogenförmigen Montageschlitzen zur flexiblen Ausrichtung Für Befestigungskleinteile der Größe M6 Gelenkschlitz für 90°-Drehung 	SMB30MM
	<ul style="list-style-type: none"> Bauform 300, Edelstahl (Blechdicke 2,65 mm) Abgewinkelter Montagewinkel der Bauform SMBAMS mit 30-mm-Öffnung zur Sensormontage Gelenkschlitz für 90°-Drehung 	SMBAMS30RA
	<ul style="list-style-type: none"> 30-mm-Drehwinkel Schwarzes, verstärktes Thermoplast-Polyester Mit Halterung und Drehgelenk-Kleinteilen aus Edelstahl 	SMB30SC

EZ-LIGHT™-Anzeigen – akustisch

K50L (Fortsetzung)		
	<ul style="list-style-type: none"> • Bauform 300, Edelstahl (Blechdicke 2,65 mm) • Abgewinkelter Montagewinkel mit 30-mm-Öffnung zur Sensormontage • Befestigungsklemme ermöglicht 360°-Drehung • Gewindestange wird zur Montageoberfläche durchgesteckt 	SMB30FA
	<ul style="list-style-type: none"> • Bauform 300, Edelstahl (Blechdicke 2,65 mm) • Flacher Montagewinkel der Bauform SMBAMS mit 30-mm-Öffnung zur Sensormontage • Gelenkschlitz für 90°-Drehung 	SMBAMS30P
	<ul style="list-style-type: none"> • V-Klemme, abgewinkelter Montagewinkel und Befestigungsteile zur Sensormontage an Rohren oder Strangpresserzeugnissen • Klemme für Rohrleitungen mit 28 mm Durchmesser oder quadratische 1-Zoll-Strangpresserzeugnisse • 30-mm-Bohrung zur Sensormontage 	SMB30FVK
	<ul style="list-style-type: none"> • V-Klemme, abgewinkelter Montagewinkel und Befestigungsteile zur Sensormontage an Rohren oder Strangpresserzeugnissen • Klemme für Rohrleitungen mit 28 mm Durchmesser oder quadratische 1-Zoll-Strangpresserzeugnisse • 30-mm-Bohrung zur Sensormontage 	SMB30RAVK



GARANTIE: Banner Engineering Corp. gewährt auf seine Produkte ein Jahr Garantie. Innerhalb dieser Garantiezeit wird Banner Engineering Corp. alle Produkte aus der eigenen Herstellung, die zum Zeitpunkt der Rücksendung an den Hersteller innerhalb der Garantiedauer defekt sind, kostenlos reparieren oder austauschen. Diese Garantie erstreckt sich nicht auf Schäden oder Folgeschäden, die sich aus unsachgemäßer Anwendung von Banner-Produkten ergeben. Diese Garantie gilt anstelle aller anderen ausdrücklich oder stillschweigend vereinbarten Garantien.