



Merkmale

- Mikrocontroller mit diversitärer Redundanz
- Liefert Strom und überwacht zwei selbstüberwachende optische STB-Taster oder zwei mechanische Drucktaster
- Vier redundante zwangsgeführte (mechanisch verbundene) Ausgangskontakte mit 6 A
- Zwei Hilfs-Transistorausgänge (NPN und PNP) plus Hilfs-Relaisausgang (Öffner)
- Rückkopplungs-Eingang zur Überwachung der externen Kontrollelemente der Maschine
- 5 LEDs für Betriebsspannung, Fehler, Eingang 1, Eingang 2 und Ausgang
- Betrieb mit 24 VDC plus 115 VAC oder 230 VAC (modellabhängig)
- Montage auf DIN-Schiene möglich; 45 mm breites Gehäuse mit abnehmbaren Klemmenleisten
- Erforderliche Gleichzeitigkeit für Tasterbetrieb: max. 500 ms

Beschreibung

Eine DUO-TOUCH SG-Zweihandsteuerung kann verwendet werden mit:

- Zwei selbstüberwachenden optischen Banner-STB-Tastern, jeweils mit einem Schließer- und einem Öffnerschaltausgang, oder
- Zwei selbstüberwachenden optischen Banner-STB-Tastern, jeweils mit zwei stromliefernden PNP-Ausgängen, oder
- Zwei mechanischen Drucktastern mit jeweils einem Schließer- und einem Öffnerkontakt (Umschaltkontakt)

Wenn der Bediener eine oder beide Hände von den Zweihandschaltern wegnimmt, werden die Duo-Touch-SG-Relais entregt, wodurch sich die Ausgangskontakte öffnen. Die Relais werden erst dann wieder erregt, wenn beide Zweihandschalter zuerst gleichzeitig deaktiviert und dann gleichzeitig reaktiviert werden.

Die Duo-Touch-SG-Zweihandsteuerung erfüllt folgende Anforderungen:

- Anforderungen Typ IIIC nach ISO 13851 (EN 574) Sicherheit von Maschinen – Zweihandsteuerungen und
- Kategorie 4 per ISO 13849-1 (EN 954-1) Sicherheit von Maschinen – Sicherheitsrelevante Teile von Steuerungen – Teil 1: Allgemeine Konstruktionsprinzipien

Das Ausgangssignal des Sicherheitsmoduls besteht aus vier redundanten, zwangsgeführten (mechanisch verbundenen) Kontakten (siehe Abbildung 4d). Die Schaltung im Sicherheitsmodul überwacht diese internen Kontakte und verhindert ein Ausgangssignal bei Auftreten eines Fehlers. Zur Überwachung der Maschinen-Kontrollelemente steht eine Rückkopplungsschleife zur Verfügung.

LED-Anzeigen am DUO-TOUCH-SG-Sicherheitsmodul (siehe Abbildung 1)

Betriebsspannung:	AN - Strom ist eingeschaltet
Fehler:	AN - Gleichzeitigkeit nicht erfüllt, oder externer Verdrahtungsfehler Blinkt - interner Fehler
Eingang 1 (2):	AN - Taster ist aktiviert AUS - Taster ist nicht aktiviert Blinkt - externer Verdrahtungsfehler
Ausgang:	AN - beide Relais (K1 und K2) sind erregt Blinkt - Fehler im Rückkopplungskreis



ACHTUNG ... Schutzvorrichtungen

Bei richtiger Installation schützt die DUO-TOUCH-

SG-Zweihandsteuerung nur die Hände des Bedieners. Zusätzliche Schutzvorrichtungen, wie zum Beispiel Lichtvorhänge und/oder feste Schutzvorrichtungen, können erforderlich sein, um das Personal vor gefährlichen Maschinen zu schützen.

Das Fehlen geeigneter Schutzvorrichtungen an gefährlichen Maschinen kann zu Gefahrensituationen und in der Folge zu schweren oder tödlichen Verletzungen führen.



Wichtig ... lesen Sie diese Seite vor den nächsten Schritten!

In den Vereinigten Staaten sind die Funktionen, die in der DUO-TOUCH-SG-Zweihandsteuerung von Banner integriert sind, durch die "Occupational Safety and Health Administration" (OSHA) geregelt. Ob eine bestimmte Installation einer DUO-TOUCH-SG-Zweihandsteuerung allerdings alle OSHA-Anforderungen erfüllt, hängt von Faktoren ab, die außerhalb des Einflussbereiches von Banner Engineering liegen. Zu diesen Faktoren gehören die jeweilige spezifische Anwendung, Installation, Verdrahtung, Betrieb und Wartung des Sicherheitsmoduls.

Banner Engineering hat umfassende Anwendungs-, Installations-, Betriebs- und Wartungsanleitungen erstellt. Sollten sich darüber hinaus Fragen bezüglich der Anwendung oder Installation dieser Zweihandsteuerung ergeben, so richten Sie diese Anfragen bitte an unsere Anwendungsabteilung. Die entsprechenden Telefonnummern bzw. die Adresse finden Sie auf der Rückseite dieser Betriebsanleitung.

Der Anlagenbetreiber hat dafür Sorge zu tragen, dass alle Bediener, sämtliches Wartungspersonal sowie alle Elektriker und Aufsichtspersonen mit den Installations-, Wartungs- und Betriebsanleitungen für die Zweihandsteuerung sowie mit der Maschine, an der die Steuerung installiert ist, gründlich vertraut sind und diese auch sämtlich verstehen.

Der Anlagenbetreiber sowie alle mit der Installation und dem Betrieb dieses Sicherheitsmoduls betrauten Personen müssen mit allen anwendbaren OSHA-Bestimmungen und ANSI-Normen vertraut sein. Die unten angeführten Bestimmungen und Normen beziehen sich direkt auf die Verwendung von Zweihandsteuerungen. Banner Engineering spricht keine spezifische Empfehlung für eine Organisation aus, noch wertet Banner die Genauigkeit oder Wirksamkeit der angegebenen Informationen oder die Eignung der angegebenen Informationen für eine bestimmte Anwendung.

Der Anlagenbetreiber hat dafür Sorge zu tragen, dass alle lokalen und nationalen Gesetze, Vorschriften und Regelungen hinsichtlich der Verwendung dieser Zweihandsteuerung erfüllt werden. Besondere Sorgfalt ist auf die Erfüllung aller gesetzlichen Anforderungen und die Beachtung aller in diesem Dokument enthaltenen Installations- und Wartungsanleitungen zu verwenden.

US-Normen zur Anwendung von Zweihandsteuerungen

ANSI B11 Normen für "Sicherheitsanforderungen für Konstruktion, Wartung und Anwendung" von Werkzeugmaschinen

Erhältlich bei: Safety Director
AMT – The Association for Manufacturing Technology
7901 Westpark Drive
McLean, VA 22102
Tel.: 703-893-2900, Fax: 703-893-1151

NFPA79 "Norm für elektrische Industriemaschinen"

Erhältlich bei: National Fire Protection Association
1 Batterymarch Park, P.O. Box 9101
Quincy, MA 02269-9101
Tel.: +39 02 90 36 42 91

ANSI/RIA R15.06 "Sicherheitsanforderungen für Industrieroboter und Roboter-Systeme"

Erhältlich bei: Robotic Industries Association
900 Victors Way, P.O. Box 3724
Ann Arbor, MI 48106
Tel.: +39 02 90 36 42 91

Europäische Normen zur Verwendung von Zweihandsteuerungen

ISO/TR12100-1 & -2 "Sicherheit von Maschinen – Grundbegriffe, allgemeine Gestaltungsleitsätze, Teil 1: Grundsätzliche Terminologie, Methodik"

(EN292-1 & -2) "Teil 2: Technische Leitsätze und Spezifikationen"

IEC/EN60204-1 "Elektrische Ausrüstung von Maschinen: Teil 1: Allgemeine Anforderungen"
Fordern Sie auch eine Norm vom Typ "C" für Ihre jeweilige Maschine an.

ISO13849-1 (EN954-1) "Sicherheit von Maschinen – Sicherheitsrelevante Teile der Steuerung"

ISO13855 (EN999) "Sicherheit von Maschinen – Anordnung von Schutzgeräten"

ISO13851 (EN574) "Sicherheit von Maschinen – Zweihandsteuerungen"

Erhältlich bei: Global Engineering Documents
15 Inverness Way East
Englewood, CO 80112-5704
Tel.: +39 02 90 36 42 91

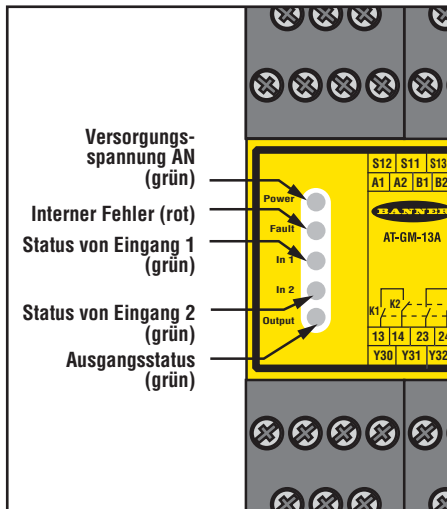


Abb. 1. AT-..M-13A-LEDs

Mögliche Anwendungen

Die DUO-TOUCH-SG-Zweihandsteuerung kann als Auslösegerät für die meisten angetriebenen Maschinen verwendet werden, bei denen der Maschinenzyklus von einem Bediener gesteuert wird. Durch Verwendung einer Zweihandsteuerung wird der Bediener sozusagen in "Sicherheit" genommen, wenn die Gefahr vorhanden ist, wodurch diese für den Bediener weitgehend reduziert oder sogar ausgeschaltet wird. Die Bedienelemente der Zweihandsteuerung müssen so angeordnet sein, dass die gefährliche Bewegung abgeschlossen ist oder gestoppt wird, bevor der Bediener einen oder beide Taster loslassen und den Gefahrenbereich erreichen kann (siehe "Mindestsicherheitsabstand" auf Seite 5).

Es müssen beide Hände gleichzeitig verwendet werden. Das bedeutet, dass beide Taster innerhalb einer sehr kurzen Zeitspanne betätigt werden müssen (Gleichzeitigkeitsbedingung). Die Zeitspanne wird nach ANSI/RIA R15.06, ANSI/NFPA79, und ISO 13851 (EN 574) auf maximal 500 ms beschränkt. Auch bei Auftreten eines Fehlers darf diese Spanne nicht verlängert werden. Diese Anforderung verringert die Möglichkeit einer absichtlichen Umgehung des Sicherheitssystems sowie eines unbeabsichtigten Starts des Maschinenzyklus.

Bei Verwendung im Eintakt- oder Einzelhub-Modus muss die Maschinensteuerung eine Wiederhol Sperre haben, so dass die Bedienungsperson nach jedem Maschinenzyklus die Zweihandschalter loslassen muss, bevor ein neuer Zyklus eingeleitet werden kann (siehe Vorsicht links).

Die Zweihandschalter müssen vor versehentlicher oder unbeabsichtigter Betätigung geschützt sein. Dies kann durch die Art und Lage ihrer Befestigung und/oder durch die Verwendung von Schutzabdeckungen erfolgen, wie zum Beispiel durch Ringe, Abdeckungen oder Blenden; siehe Abbildung 3.

HINWEIS: Zweihandsteuerungs- und Zweihandschaltungs-Schutzvorrichtungen schützen *nur die Hände der Bedienungsperson*. Darüber hinaus können weitere Schutzvorrichtungen nötig sein. Dabei sind die jeweiligen Normen für zusätzliche Anforderungen zur Anwendung von Zweihandsteuerungen und Zweihandschaltungen als Schutzvorrichtungen zu beachten.

Kupplungsbetätigte Maschinen mit Teilumdrehung

Eine Zweihandsteuerung kann für die folgenden Funktionen verwendet werden: "Tipp-Betrieb", "Einzelhub" oder "kontinuierlich". Zweihandsteuerungen sind als Schutzvorrichtungen für Bedienungspersonal von Maschinen anerkannt, wenn die Zweihandschalter sicher positioniert und vor falscher Bedienung geschützt sind (siehe "Mechanische Installation" auf Seite 4 und "Mindestsicherheitsabstand" auf Seite 5), und wenn sie richtig an die Maschine angeschlossen sind (siehe "Elektrische Installation" auf Seite 6), um die erforderliche Abschaltung zu steuern.

Kupplungsbetätigte Maschinen mit Vollumdrehung

Eine Zweihandsteuerung, die zur Auslösung des Zyklus einer kupplungsbetätigten Maschine mit voller Umdrehung verwendet wird, bezeichnet man als "Zweihandschaltung". Zweihandschaltungen werden als Schutzvorrichtung für den Bediener anerkannt, wenn die Zweihandschalter in einer sicheren Position angebracht sind, vor falscher Betätigung geschützt sind (siehe "Mechanische Installation" auf Seite 4 und "Mindestsicherheitsabstand" auf Seite 5) und richtig mit der Maschine verbunden ist (siehe "Elektrische Installation" auf Seite 6), um ein versehentliches Starten des Maschinenzyklus zu verhindern.



VORSICHT ...
Dies ist kein Steuergerät zur Wiederholungssperre

Eine Wiederholungssperre gehört nicht zum Funktionsumfang der Zweihandsteuerung AT-..M-13A. Der Anlagenbetreiber hat daher eine geeignete Vorrichtung zu installieren, welche für eine zuverlässige Wiederholungssperre bei Eintakt-Maschinen oder Einhub-Maschinen sorgt.

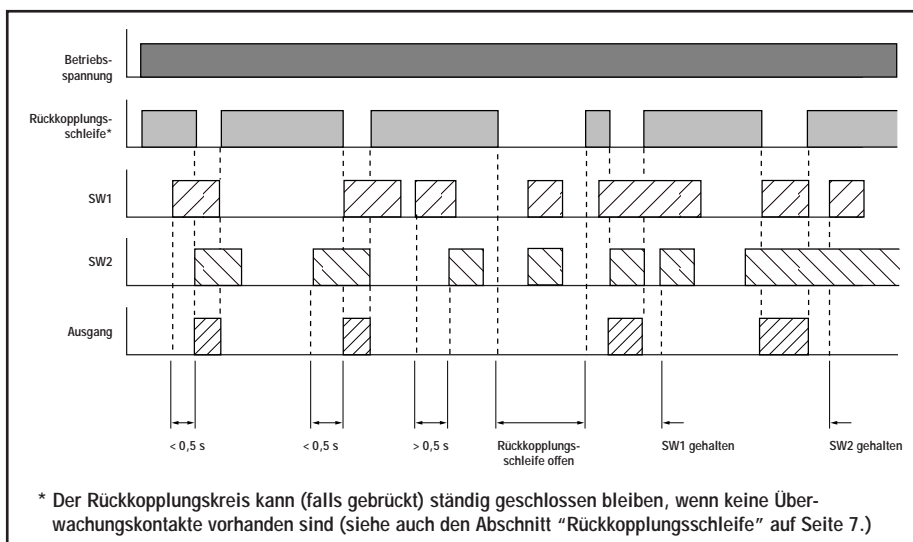


Abb. 2. Zeitablaufdiagramm für das DUO-TOUCH-SG-Sicherheitsmodul AT-..M-13A

Funktionsprinzip

Die Eingangsschaltung des DUO-TOUCH SG-Sicherheitsmoduls erfordert die gleichzeitige Betätigung (innerhalb von 0,5 Sekunden) beider Zweihandschalter, damit ein Ausgangssignal erzeugt wird (Gleichzeitigkeitsbedingung).

Das Zeitablaufdiagramm in Abbildung 2 zeigt, dass ein Ausgangssignal vom DUO-TOUCH-SG-Sicherheitsmodul nur erfolgt, wenn Schalter Nr. 1 (SW1) und Schalter Nr. 2 (SW2) innerhalb von 0,5 Sekunden betätigt werden. Das Ausgangssignal fällt innerhalb von 35 ms, nachdem einer der beiden Schalter losgelassen wird, ab. Der Ausgang der Vorrichtung wird erst wieder erregt, wenn beide Zweihandschalter losgelassen und dann gleichzeitig wieder betätigt werden. Diese Logik reduziert die Wahrscheinlichkeit einer Umgehung der Zweihandsteuerung durch ständige Aktivierung eines oder beider Schalter.

Mechanische Installation

Installation des DUO-TOUCH-SG-Sicherheitsmoduls

Das DUO-TOUCH-Sicherheitsmodul muss innerhalb eines Gehäuses mit Schutzart NEMA 3 (IEC IP54) oder besser montiert werden. Es ist nicht für eine offene Installation geeignet. Die Abmessungen des Sicherheitsmoduls finden Sie in Abbildung 5. Das Gerät wird direkt auf einer Standard-DIN-Schiene (35 mm) montiert.

Berücksichtigung der Wärmeabstrahlung

Um einen zuverlässigen Betrieb zu gewährleisten, muss der Anlagenbetreiber dafür Sorge tragen, dass die Betriebsdaten nicht überschritten werden. Das Gehäuse muss eine entsprechende Wärmeabstrahlung ermöglichen, so dass die Temperatur der Luft rund um das Sicherheitsmodul nicht die in den Spezifikationen angegebene maximale Betriebstemperatur überschreiten kann (Seite 11). Die Wärmeentwicklung kann unter anderem verringert werden durch: Lüftung, Gebläseluft (z. B. Abluftventilatoren), genügend große Außenfläche des Gehäuses, ausreichenden Abstand zwischen Modulen und anderen Wärmequellen.

Installation der Zweihandschalter

Jede Auslösevorrichtung braucht einen Schließerhartkontakt und einen Öffnerhartkontakt (z. B. Umschaltkontakt oder SPDT-Kontakt), die jeweils 20 mA bei 12 VDC zuverlässig leiten können. Für den antivalenten PNP-Betrieb müssen Taster des Typs STBVP... verwendet werden.

Die Normen sehen vor, dass die Zweihandschalter so montiert werden, dass keine unbeabsichtigte Betätigung möglich ist. Um daher eine ungewollte Schalterbetätigung sowie die Verwendung von Unterarmen oder Ellbogen auszuschließen, sollten Abdeckungen, Blenden, Ringe, Kragen, Teiler oder ähnliche Schutzvorrichtungen verwendet werden. Die europäische Norm ISO13851 enthält eine detaillierte Darstellung zum Schutz von Zweihandschaltern.

Die Zweihandschalter müssen weit genug voneinander entfernt angeordnet werden, damit sie nicht beide mit einem Arm betätigt werden können (normalerweise mindestens 550 mm in einer geraden Linie per ISO13851).

Abbildung 3 zeigt zwei Beispiele für die Montage der STB-Taster von Banner. Werden die Taster auf der Controlschiene befestigt, so sollten die Schutzabdeckungen wie dargestellt montiert sein. Für zusätzlichen Schutz sollten die Vorrichtungen nicht auf der Schiene, sondern seitlich unter und hinter einer Schutzhaube montiert werden, wobei die Schutzabdeckungen weggelassen werden. Durch diese seitliche Montage wird die Wahrscheinlichkeit verringert, dass der Bediener einfach einen Gegenstand in den Strahlenweg legen und dort lassen kann, um so den Schutz absichtlich zu umgehen.

Abb. 3. Installieren Sie die Zweihandschalter so, dass sie vor absichtlicher Umgehung oder unbeabsichtigte Auslösung geschützt sind (die Abbildung zeigt STB-Taster von Banner)



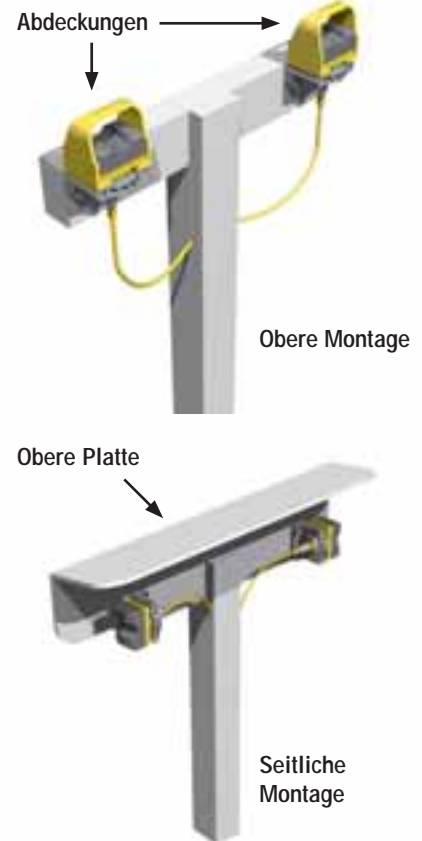
VORSICHT ... Zweihandschalter vor versehentlicher Betätigung schützen

Ein absolut zuverlässiger Schutz der Zweihandsteuerung vor missbräuchlicher Verwendung ist nicht möglich. Der Anlagenbetreiber wird von den OSHA-Vorschriften jedoch dazu verpflichtet, die Zweihandschalter so anzuordnen und zu schützen, dass die Möglichkeit einer absichtlichen Umgehung oder versehentlichen Betätigung minimiert wird.



VORSICHT ... Zweihandschalter

Die Umgebung, in der die Zweihandschalter installiert werden, darf die Auslösegeräte nicht negativ beeinträchtigen. Starke Verschmutzung oder andere Umwelteinflüsse können lange Ansprechzeiten oder falsche AN-Zustände von mechanischen oder ergonomischen Tastern zur Folge haben. **Dies kann zu einer Gefahrenquelle werden.**



Anforderungen für den Betrieb mit mehreren Bedienern

In den Normen werden bestimmte Bedingungen für Situationen festgelegt, bei denen mehrere Bediener gemeinsam eine Maschine steuern:

- Jeder Bediener muss sein eigenes Paar von Auslösegeräten betätigen, wobei alle Paare gleichzeitig aktiv sein müssen, um einen Maschinenzklus zu starten. Die Maschine darf sich nicht starten lassen, solange diese Bedingung nicht erfüllt ist.
- Alle Taster müssen zwischen den Maschinenzyklen losgelassen werden.
- Die Betätigung und Freigabe aller Arbeitsstationen, die eine Zweihandsteuerung erfordern, muss überwacht werden können und über eine entsprechende Anzeige verfügen.
- Die Kupplungs-/Brems-Steuerung muss so konstruiert sein, dass die Kupplung nicht betätigt werden kann, wenn alle Arbeitsstationen umgangen werden.

Der Anlagenbetreiber hat darüber zu entscheiden, ob diese Zweihandsteuerung so mit der Maschine verbunden werden kann, dass alle bestehenden Anforderungen für eine Mehrbedienersteuerung erfüllt werden.



ACHTUNG ... Anordnung der Zweihandtaster

Die Zweihandschalter müssen entsprechend der jeweiligen Norm in sicherer Entfernung von den beweglichen Teilen der Maschine montiert werden. Es darf weder dem Bediener noch anderen nicht entsprechend qualifizierten Personen möglich sein, die Position der Zweihandschalter zu verändern. Wird der erforderliche Mindestsicherheitsabstand nicht eingehalten, kann dies schwere oder tödliche Verletzungen zur Folge haben.

Mindestsicherheitsabstand

EN 999/ISO 13855 – Sicherheit von Maschinen – Anordnung von Schutzgeräten unter Berücksichtigung der Annäherungsgeschwindigkeit von Körperteilen.

Beide Zweihandschalter müssen weit genug vom nächsten Gefahrenpunkt entfernt sein, damit der Bediener nicht mit einer Hand oder einem anderen Körperteil in die Gefahrenzone gelangen kann, bevor die gefährliche Bewegung abgeschlossen ist. Wenn keine entsprechende Typ-C-Norm vorhanden ist, muss der Mindestabstand mit Hilfe der allgemeinen Formel berechnet werden.

Allgemeine Formel: $S = K \times T + C$ wobei:

S der Mindestsicherheitsabstand in Millimetern in gerader Linie zwischen der Gefahrenzone und dem Erkennungspunkt ist;

K eine Konstante in Millimetern pro Sekunde ist, abgeleitet von den Daten über die Annäherungsgeschwindigkeit des Körpers oder des Körperteils: $K = 1600$ mm pro Sekunde;

T die Gesamt-Ansprechzeit in Sekunden ist;

C ein zusätzlicher Abstand in Millimetern basierend auf dem Eindringen in die Gefahrenzone vor der Betätigung ist; $C = 250$ mm.

Sollten die Europäischen Normen zur Maschinensicherheit einen anderen Abstand als den mit dieser Formel berechneten Abstand vorgeben, ist der jeweils größere Abstand als Mindestsicherheitsabstand zu wählen.

Hinweis: Die Gesamt-Ansprechzeit ist die Zeit zwischen der physischen Aktivierung der Sicherheitsvorrichtung und dem Stoppen der Maschine bzw. der Beseitigung der Gefahr. Die Gesamt-Ansprechzeit umfasst mindestens zwei Zeiten:

$$T = T_1 + T_2 \text{ wobei:}$$

T₁ die maximale Ansprechzeit der Sicherheitsvorrichtung zwischen der physischen Aktivierung der Erfassungsfunktion und dem Zeitpunkt ist, an dem die für die Ausgangssignale zuständigen Schaltgeräte im spannungsfreien Zustand sind. T_1 ist 0,035 Sekunden.

T₂ die Ansprechzeit der Maschine ist. Dies entspricht der Zeit, die nach dem Empfang des Ausgangssignals von der Schutzeinrichtung erforderlich ist, um die Maschine zu stoppen oder die Gefahr zu beseitigen.

Hinweise:

Wenn die Gefahr des Eindringens von Körperteilen in die Gefahrenzone während der Betätigung des Geräts beseitigt wird, weil z.B. eine adäquate Abdeckung vorhanden ist, kann **C** gleich Null sein, wobei der Mindestabstand **S** 100 mm betragen muss.

T₂ wird gewöhnlich mit einer Stoppuhr gemessen. Wenn die angegebene Maschinenstopzeit verwendet wird, müssen mindestens 20% als Sicherheitsfaktor addiert werden, um Abnutzungen des Bremssystems zu berücksichtigen. Wenn die Stoppzeit der beiden redundanten Bedienelemente der Maschine nicht gleich ist, muss zur Berechnung des Mindestsicherheitsabstands die längere der beiden Zeiten verwendet werden.

Beispiel für die Berechnung des Mindestsicherheitsabstands (S)

Das folgende Beispiel zeigt die Anwendung der Formel für die Berechnung des Mindestsicherheitsabstands:

K = 1600 mm pro Sekunde

T₁ = 0,035 Sekunden

T₂ = 0,50 Sekunden
(gemessen mit einer Zeitstopp-
vorrichtung)

C = 250 mm

S = $K \times T + C$ (wobei $T = T_1 + T_2$)
= $1600 \times (0,035 + 0,50) + 250$
= 1106 mm

In diesem Beispiel müssen beide Zweihandschalter mindestens 1106 mm vom nächstgelegenen Gefahrenpunkt entfernt montiert sein.

DUO-TOUCH® SG – Zweihandsteuerungen, Ausführungen AT-GM-13A und AT-HM-13A

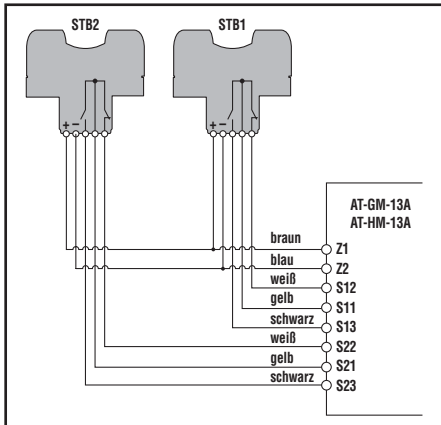


Abb. 4a. Anschlüsse an zwei STB-Taster mit Kontaktausgängen

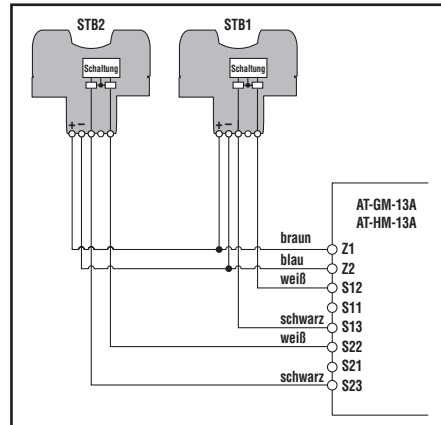


Abb. 4b. Anschluss von zwei STB-Tastern mit (stromliefernden) PNP-Ausgängen

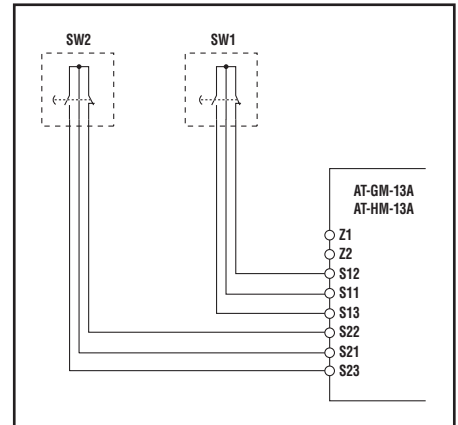


Abb. 4c. Anschluss von zwei mechanischen Tastern mit Kontaktausgängen

Elektrische Installation

Da die DUO-TOUCH-SG-Zweihandsteuerung mit vielen unterschiedlichen Arten von Maschinensteuerungen verbunden werden kann, können hier keine exakten und allgemein gültigen Anweisungshinweise gegeben werden. Die folgenden Richtlinien sind daher nur allgemeiner Natur.

Anschluss von Eingangsschaltern

Die Zweihandschalter werden, wie in Abb. 4a, b und c gezeigt, an das DUO-TOUCH-SG-Modul angeschlossen. SW1 und SW2 müssen jeweils Schließer- und Öffner-Ausgangskontakte oder zwei stromliefernde antivalente Ausgänge besitzen, wobei diese sämtlich zuverlässig bis zu 20 mA bei 12 VDC schalten müssen. Wenn die Zweihandschalter Metallgehäuse haben, müssen die Gehäuse an die Schutzterde angeschlossen werden.

Bei Verwendung von STB-Tastern müssen der braune und der blaue Leiter an die Klemmen Z1 und Z2 angeschlossen werden. Elektronische Auslösegeräte wie STB-Taster müssen sich die Spannungsversorgung mit dem Sicherheitsmodul teilen (siehe WARNHINWEIS zu elektronischen Zweihandschaltern auf Seite 7).

Stromanschluss des DUO-TOUCH-SG-Sicherheitsmoduls

Für das Sicherheitsmodul wird eine Spannungsversorgung von 24 VDC, 115 VAC oder 230 VAC benötigt (siehe Spezifikationen auf Seite 11). Beim Installieren der Wechselstromversorgung ist besondere Vorsicht geboten. Für die Strom- und Ausgangsanschlüsse sollte mindestens Draht der Stärke 16 bis 18 AWG verwendet werden. Ein manueller Stromzufuhr-Unterbrecher (z. B. ein Schutzschalter) muss vorhanden sein (gemäß NFPA79 und IEC/EN60204).

Anschluss an die zu überwachende Maschine

Abbildung 4d zeigt einen allgemeinen Anschluss der vier redundanten Ausgangskontakte des Sicherheitsmoduls an die primären Steuerungselemente MPSE1 und MPSE4 der Maschine. Ein MPSE ist als ein elektrisch betriebenes Element außerhalb des Sicherheitsmoduls definiert, welches direkt die normale Betriebsbewegung der Maschine steuert, so dass es zeitlich gesehen das letzte Element ist, das betätigt wird, wenn die Bewegung gestartet oder gestoppt wird. Einige ältere Maschinen besitzen nur ein MPSE. Bei solchen Maschinen muss eventuell mindestens ein zweites MPSE zugefügt werden, um die entsprechende Sicherheitsstufe zu erzielen (z. B. Steuerungszuverlässigkeit das ist der Normgebriff).

Der Anschluss der Sicherheitsausgänge muss so erfolgen, dass der vom AT-..M-13A ausgegebene Stopp-Befehl nicht von einer Vorrichtung oder einer Schaltung deaktiviert werden kann, die nicht über die gleiche Sicherheitsstufe verfügt. Das bedeutet, dass die Sicherheitsausgänge am Ausgang der Maschinensteuerung angeschlossen werden (z. B. SPS oder PC). Dann zeigt normalerweise ein Rückkopplungssignal der Maschinensteuerung den Status des Sicherheitsmoduls und wenn möglich den Status der MPSEs an. Wenn Relais zwischengeschaltet werden, müssen sie mechanisch verbunden (zwangsgeführt) sein und von der MPSE-Überwachungsschaltung (Y1/Y2) überwacht werden.

Schließlich verlangen die Anforderungen an die Steuerungszuverlässigkeit (OSHA 29CFR1910.217, ANSI B11 und ANSI/RIA R15.06) und der Kategorie 3 und 4 (ISO13849-1), dass ein einzelner Ausfall



VORSICHT ...

Gerät vor der Verdrahtung vom Netz trennen

Vor der Verdrahtung müssen das DUO-TOUCH-SG-Sicherheitsmodul und die überwachte Maschine stets vollständig vom Netz getrennt werden.

Die elektrische Installation der Zweihandschalter, des DUO-TOUCH-SG-Sicherheitsmoduls und der Anschluss an die Maschinensteuerung muss von qualifiziertem Personal vorgenommen werden und die Normen ANSI/NFPA79 oder IEC60204-1 sowie allen anderen anwendbaren inländischen Normen erfüllen.



ACHTUNG ... Anschluss von Sicherheitsausgängen

Niemals eine Zwischenvorrichtung (z. B. SPS, PES, PC) anschließen, die ausfallen und dadurch den Verlust des Sicherheits-Stopp-Befehls an die MPSEs bewirken kann. Dadurch könnte es zu schweren körperlichen Verletzungen kommen. Siehe Seite 6, "Anschluss an die zu überwachende Maschine".



ACHTUNG ... elektronischen Zweihandschaltern

Zu den elektronischen Zweihandschaltern gehören optische Taster, kapazitive Taster und ähnliche Vorrichtungen. Werden elektronische Zweihandschalter als Eingangsschalter eines DUO-TOUCH-SG-Sicherheitsmoduls verwendet, müssen die Zweihandschalter und das Sicherheitsmodul aus derselben Quelle gespeist werden. Andernfalls wird eine potentielle Gefahrensituation erzeugt, die zu schweren oder tödlichen Verletzungen führen könnte. Wird zuerst der Strom an das Sicherheitsmodul und dann an die Zweihandschalter angelegt, so könnte ein Ausgangssignal vom DUO-TOUCH-SG-Sicherheitsmodul erzeugt werden, das eine Bewegung der Maschine auslösen kann. Darüber hinaus kann der Zustand der Ausgänge von elektronischen Zweihandschaltern zum Zeitpunkt des Einschaltens nicht zuverlässig vorhergesagt werden.



ACHTUNG ... Lichtbogen- Entstörgliedern

Werden Lichtbogen-Entstörglieder verwendet, so MÜSSEN diese wie oben gezeigt zwischen den Spulen der primären Kontrollelemente der Maschine (MPSEs) installiert werden. Lichtbogen-Entstörglieder dürfen NIEMALS direkt zwischen den Ausgangskontakten des DUO-TOUCH-SG-Sicherheitsmoduls angeschlossen werden. Lichtbogen-Entstörglieder können durch einen Kurzschluss ausfallen. Wird ein Lichtbogen-Entstörglied zwischen den Ausgangskontakten des DUO-TOUCH-SG-Sicherheitsmoduls angeschlossen, kann es im Falle eines Kurzschlusses zu einer Gefahrensituation führen und in der Folge schwere oder tödliche Verletzungen verursachen.

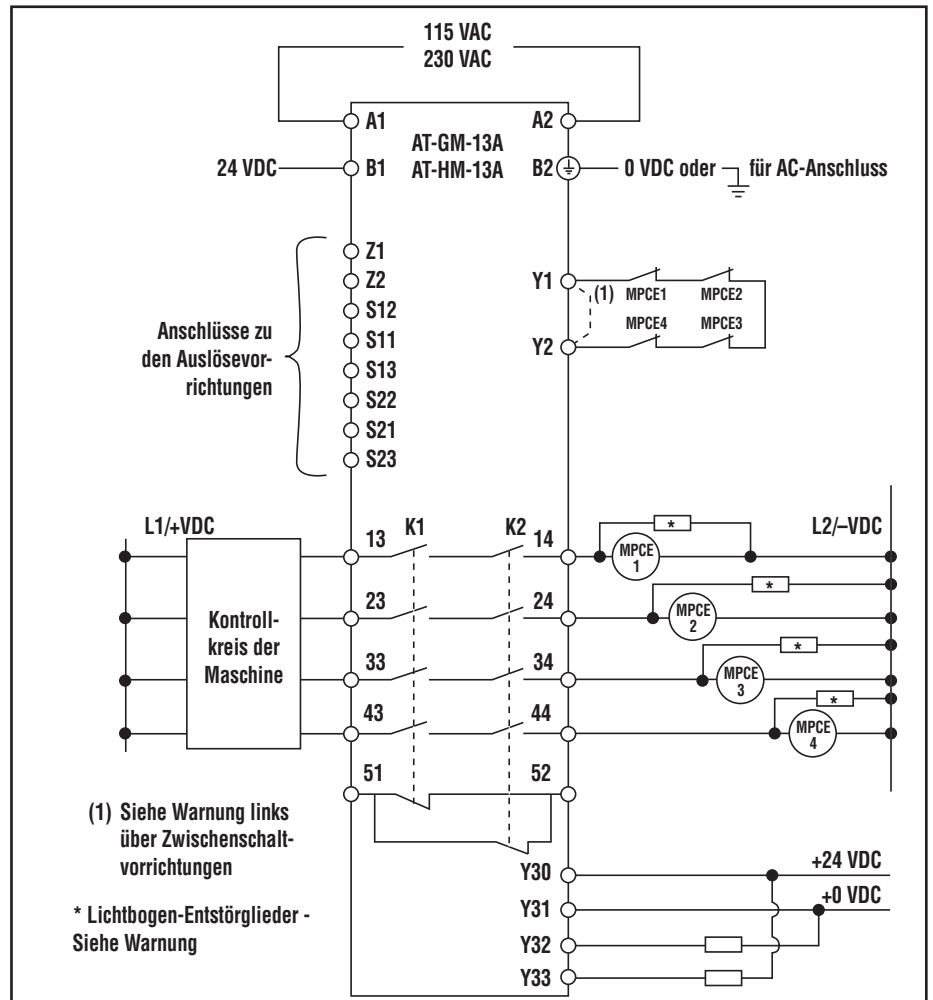


Abb. 4d. Anschlüsse am DUO-TOUCH-SG-Sicherheitsmodul

oder Fehler nicht zum Verlust der Sicherheitsfunktion führt bzw. nicht verhindert, dass ein normaler oder sofortiger Maschinenstopp eintreten kann. Der Ausfall oder Fehler muss bei oder vor der nächsten Sicherheitsanforderung erkannt werden (z. B. am Anfang oder Ende eines Maschinenzklus oder wenn eine Schutzvorrichtung aktiviert wird). Die Sicherheitsfunktion der Maschinensteuerung muss dann einen sofortigen Stopp-Befehl ausgeben oder den nächsten Maschinenzklus bzw. die gefährliche Situation verhindern, bis der Ausfall oder Fehler behoben worden ist. **Für vollständige Informationen siehe die entsprechenden Normen.**

Wie Abbildung 4d zeigt, muss ein mechanisch verbundener Überwachungs-Öffnerkontakt von jedem der MPSEs in Reihe über die Klemmen Y1 und Y2 angeschlossen werden. Dadurch wird dem Sicherheitsmodul ermöglicht, den Zustand der MPSEs zu überwachen und einen nachfolgenden Maschinenzklus zu verhindern, wenn ein MPSE-Fehler erkannt wird. Die Überwachung der MPSE-Kontakte ist eine Methode zur Erhaltung der Steuerungszuverlässigkeit. Wenn keine MPSE-Überwachungskontakte verfügbar sind, muss eine Drahtbrücke zwischen Klemmen Y1 und Y2 angeschlossen werden.

Wenn eine Drahtbrücke verwendet wird (gestrichelte Linie zwischen Y1 und Y2 in Abbildung 4d), ist der Anwender dafür verantwortlich, dass die Maschinen-Schnittstelle entsprechend dem geforderten Sicherheitsgrad ausgelegt ist, um sicherzustellen, dass der Ausfall einer einzelnen MPSE-Komponente nicht zum Verlust der Sicherheit führt.

Beim Schalten von induktiven Wechselstromlasten sollten die Ausgänge des Sicherheitsmoduls durch Installation entsprechender Lichtbogen-Entstörglieder geschützt werden. Werden Lichtbogen-Entstörglieder verwendet, müssen diese jedoch zwischen der zu schaltenden Last (so z. B. zwischen den Spulen externer Sicherheitsrelais) und niemals zwischen den Ausgangskontakten des Sicherheitsmoduls installiert werden (siehe WARNHINWEIS auf Seite 7).

Überprüfung vor der erstmaligen Inbetriebnahme

Zur Überprüfung vor der erstmaligen Inbetriebnahme ist es wichtig, den Zustand der roten Fehler-LED und der vier grünen Status-LEDs zu überprüfen: Betriebsspannung, Eingang 1, Eingang 2 und Ausgang. Vorsicht bei offener Leitungsführung!

- 1) Prüfen Sie, ob die beiden Schaltgeräte richtig an das DUO-TOUCH-SG-Sicherheitsmodul angeschlossen sind.
- 2) Schalten Sie die Stromzufuhr zum Sicherheitsmodul und zu den Zweihandschaltern ein, soweit zutreffend.
- 3) Stellen Sie sicher, dass nur die LED für die Spannungsversorgung leuchtet. Leuchtet noch eine andere LED am Sicherheitsmodul, trennen Sie das Sicherheitsmodul vom Netz und überprüfen Sie alle Anschlüsse. Setzen Sie die Überprüfung erst dann fort, wenn die Ursache für das Problem gefunden und behoben wurde.
- 4) Aktivieren Sie beide Zweihandschalter gleichzeitig (innerhalb von 0,5 Sekunden) und für längere Zeit. Die LEDs für Eingang 1 und 2 sollten aufleuchten. Lassen Sie nun beide Zweihandschalter gleichzeitig los. Die Ausgangs-LED sollte erlöschen.
- 5) Aktivieren Sie wiederum gleichzeitig und für längere Zeit die beiden Zweihandschalter. Die LEDs für Eingang 1 und 2 und den Ausgang sollten aufleuchten. Lassen Sie nur einen der Zweihandschalter los. Eine der LEDs sollte weiter leuchten. Die Ausgangs-LED sollte ausgehen. Aktivieren Sie nun wieder den Zweihandschalter, den Sie zuvor losgelassen haben. Die Ausgangs-LED sollte nicht wieder aufleuchten. Lassen Sie beide Zweihandschalter los. Die LEDs für Eingang 1 und Eingang 2 sollten daraufhin erlöschen.
- 6) Aktivieren Sie nur einen Zweihandschalter. Die LED für Eingang 1 (bzw. Eingang 2) sollte aufleuchten. Aktivieren Sie nach mehr als einer halben Sekunde den zweiten Zweihandschalter. Die LEDs für Eingang 1 und 2 sollten weiterhin leuchten, während die Ausgangs-LED nicht aufleuchten darf.
- 7) Schalten Sie das Sicherheitsmodul aus und trennen Sie den Überwachungs-Rückkopplungskreis an den Klemmen Y1 und/oder Y2. Schalten Sie nun das Sicherheitsmodul wieder ein. Aktivieren Sie beide Zweihandschalter gleichzeitig. Die Ausgangs-LED darf nicht aufleuchten.

Wenn das DUO-TOUCH-SG-Sicherheitsmodul alle diese Tests besteht, schließen Sie die Ausgangsleiter an den Klemmen 13/14, 23/24, 33/34 und 43/44, und den Überwachungs-Rückkopplungskreis an den Klemmen Y1 und Y2 wieder an. **Setzen Sie die DUO-TOUCH-SG-Zweihandsteuerung auf keinen Fall ein, bevor nicht alle diese Tests erfolgreich absolviert wurden.**



VORSICHT ... Maschine vor Überprüfung vom Netz trennen

Bevor die Überprüfung vor erstmaliger Inbetriebnahme durchgeführt wird, muss die zu kontrollierende Maschine vollständig von der Spannungsversorgung getrennt werden. Lösen Sie vorübergehend die Verdrahtung der Ausgänge des DUO-TOUCH-SG-Sicherheitsmoduls an den Klemmen 13/14, 23/24, 33/34, 34/44, Y32 und Y33.



ACHTUNG ... Verwenden Sie das System erst, wenn die Überprüfungen abge- schlossen sind

Können nicht alle beschriebenen Überprüfungen erfolgreich durchgeführt werden, darf die Zweihandsteuerung nicht verwendet werden, solange das Problem nicht behoben wurde. Wird die Maschine unter derartigen Bedingungen in Betrieb genommen, kann es zu schweren oder tödlichen Verletzungen der Bediener kommen.



ACHTUNG ...

Verwenden Sie das System erst, wenn die Überprüfungen abgeschlossen sind

Können nicht alle beschriebenen Überprüfungen erfolgreich durchgeführt werden, darf die Zweihandsteuerung nicht verwendet werden, solange das Problem nicht behoben wurde. Wird die Maschine unter derartigen Bedingungen in Betrieb genommen, kann es zu schweren oder tödlichen Verletzungen der Bediener kommen.

Periodische Überprüfung und Wartung

Tägliche Überprüfung:

Bei jeder Netzeinschaltung, jedem Schichtwechsel und jeder Änderung des Maschinenaufbaus durchzuführende Tätigkeiten

Die täglichen Überprüfungen sowie die Überprüfungen nach einer Änderung der Werkzeugbestückung oder der Maschineneinrichtung müssen von einer vom Arbeitgeber schriftlich benannten und mit dieser Aufgabe betrauten Person durchgeführt werden.

- 1) Stellen Sie sicher, dass alle Schutzvorrichtungen für den Betrieb vorhanden und betriebstüchtig sind.
- 2) Stellen Sie sicher, dass tatsächlich beide Zweihandschalter gleichzeitig aktiviert werden müssen, um die Maschine betätigen zu können.
- 3) **Für Eintakt-Maschinen:** Stellen Sie sicher, dass eine fortgesetzte Aktivierung der beiden Zweihandschalter nur einen einzigen Maschinenzyklus auslöst.
- 4) **Für kupplungsbetätigte Maschinen mit halber Umdrehung:** Stellen Sie sicher, dass die Maschine in ihrer Bewegung sofort stoppt, wenn einer der beiden Zweihandschalter losgelassen wird.
- 5) Stellen Sie sicher, dass der Abstand von jedem der beiden Zweihandschalter zum nächstgelegenen Gefahrenpunkt mindestens so groß ist wie der berechnete Mindestsicherheitsabstand (siehe Seite 5).

Halbjährliche Überprüfung:

Alle sechs Monate durchzuführen

Diese halbjährliche Überprüfung muss von einer qualifizierten Person* durchgeführt werden. Eine Kopie der Testergebnisse sollte in der Nähe der Maschine aufbewahrt werden.

- 1) Führen Sie die tägliche Überprüfung durch (siehe oben).
- 2) Führen Sie die Überprüfung vor der erstmaligen Inbetriebnahme durch (siehe Seite 8).
- 3) Berechnen Sie den Mindestsicherheitsabstand (siehe Seite 5), und stellen Sie sicher, dass die Zweihandschalter weit genug vom nächsten Gefahrenpunkt entfernt sind. Bringen Sie die Zweihandschalter an anderer Stelle an, falls nötig.
- 4) Stellen Sie sicher, dass die Zweihandschalter so positioniert sind, dass tatsächlich beide Hände für eine Aktivierung notwendig sind, und dass eine bewusst oder versehentlich falsche Betätigung ausgeschlossen ist.
- 5) Überprüfen Sie die Kontrollelemente der Maschine sowie die Anschlüsse zum DUO-TOUCH-SG-Sicherheitsmodul. Stellen Sie sicher, dass die Verdrahtung wie auf Seite 6 und 7 beschrieben korrekt ist und dass keine Veränderungen vorgenommen wurden, die das System nachteilig beeinflussen könnten.

* **Qualifizierte Person:** Eine Person, die eine anerkannte fachspezifische Ausbildung absolviert hat oder durch umfassendes Wissen, Schulungen und Erfahrung erfolgreich unter Beweis gestellt hat, dass sie Probleme im Zusammenhang mit der Installation, Wartung und Anwendung des DUO-TOUCH-SG-Zweihand-Sicherheitssystems lösen kann.

Reparaturen

HINWEIS: Führen Sie keine Reparaturversuche an der DUO-TOUCH-SG-Zweihandsteuerung durch. Sie enthält keine Komponenten, die zum Vor-Ort-Austausch geeignet sind. Senden Sie sie entweder zur Reparatur unter Garantie oder zum Austausch an Banner zurück.

Sollte es doch einmal notwendig sein, ein DUO-TOUCH-SG-Sicherheitsmodul zurückzuschicken, gehen Sie bitte wie folgt vor:

- 1) Rufen Sie die Banner Factory Application Engineering Group an (Adresse bzw. Telefonnummern finden Sie auf der letzten Seite unten). Die Banner-Mitarbeiter werden versuchen, das Problem auf Grund Ihrer Beschreibung zu lösen. Wenn unsere Mitarbeiter zu dem Schluss kommen, dass eine Komponente defekt ist, erhalten Sie von ihnen eine RMA-Nummer (Return Merchandise Authorization), die Sie in die Lieferpapiere eintragen, sowie eine Adresse, an welche die Rücksendung erfolgen soll.
- 2) Verpacken Sie die Komponente sehr sorgfältig. Transportschäden werden von der Garantie nicht abgedeckt.

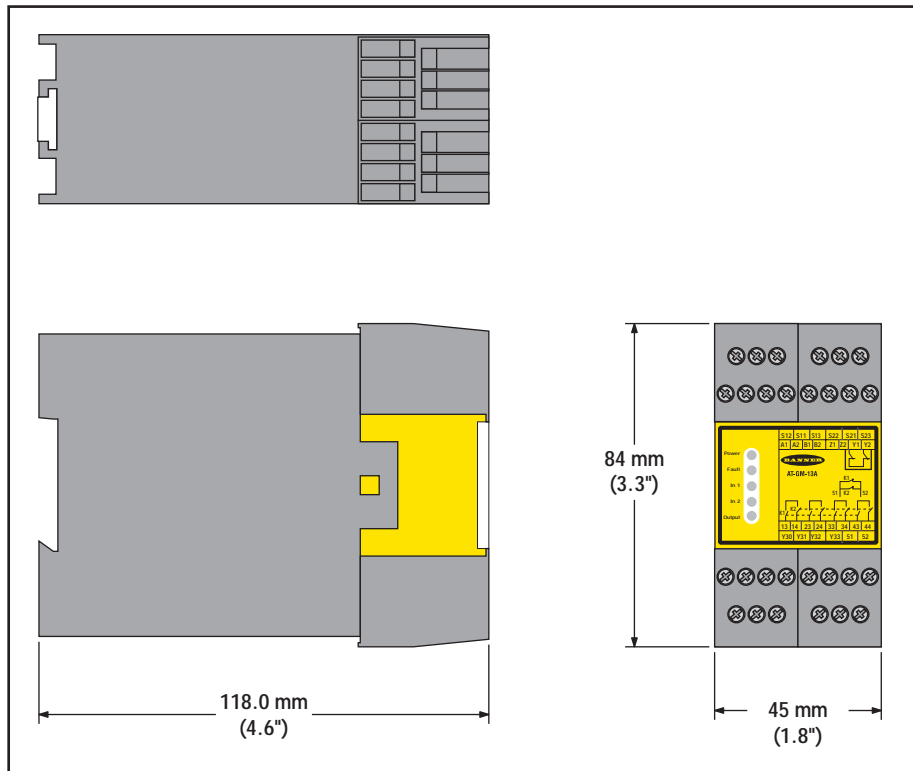


Abb. 5. Abmessungen des DUO-TOUCH SG-Sicherheitsmoduls



VORSICHT ...

Falsche Behandlung des Moduls nach einem Defekt

Tritt ein interner Fehler auf und lässt sich das Modul nicht zurücksetzen, **darf auf keinen Fall versucht werden, dieses Problem durch einen Schlag oder ähnliche Einwirkung auf das Gehäuse zu beheben.** Wahrscheinlich ist ein internes Relais so beschädigt, dass es ausgetauscht werden muss.

Wird das Modul nicht sofort ausgetauscht oder repariert, kann es zum gleichzeitigen Auftreten mehrerer Fehler kommen, wodurch die Sicherheitsfunktion nicht mehr gewährleistet ist.

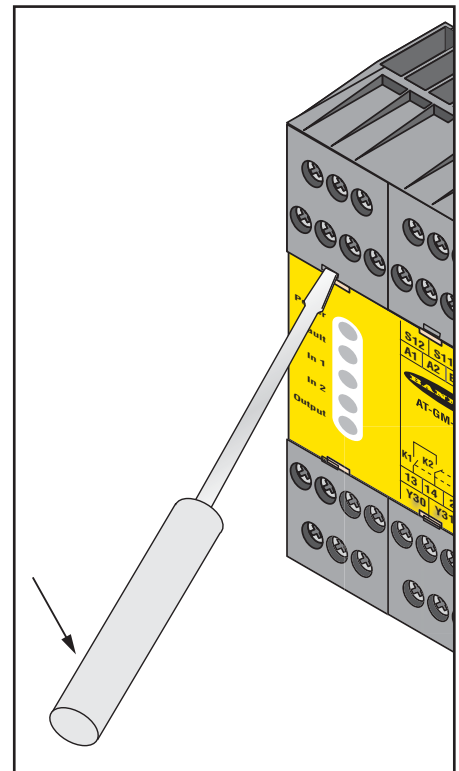



Abb. 6. Zum Herausnehmen eines Klemmenblocks einen kleinen Schraubendreher wie gezeigt in den Schlitz stecken und den Block loshebeln.

DUO-TOUCH® SG – Zweihandsteuerungen, Ausführungen AT-GM-13A und AT-HM-13A

Spezifikationen

Betriebsspannung und Netzstrom	A1-A2: 115 VAC (Modell AT-GM-13A) oder 230 VAC (Modell AT-HM-13A), ± 15%; 50/60 Hz B1-B2: 24 VDC, ± 15%, max. Restwelligkeit 10%
Stromverbrauch	Ca. 4 W/7 VA
Versorgungsschutzschaltung	Schutz gegen Spannungsspitzen und Verpolung
Ausgangskonfiguration (einschließlich Öffner-Hilfsausgang 51/52)	Ausgänge (K1 und K2): vier redundante (insgesamt acht) Sicherheitsrelaiskontakte (zwangsgeführt) (Schließer) Nennwerte der Kontakte: Maximale Schaltspannung: 250 VAC oder 250 VDC Maximale Strombelastbarkeit: 6 A AC oder DC (ohmsche Last) Maximale Schaltleistung: 1500 VA, 150 Watt Mechanische Lebensdauer: 50.000.000 Schaltspiele Elektrische Lebensdauer: 150.000 Schaltspiele (bei 1,5 kVA Schaltleistung) HINWEIS: Beim Schalten induktiver Lasten werden Überspannungsbegrenzer empfohlen. Begrenzer parallel zur Last installieren, jedoch niemals parallel zu den Ausgangskontakten (siehe Warnhinweis auf Seite 7).
Hilfsversorgungsspannung (für-Transistor- ausgänge)	24 VDC bei 1 A (zwischen Y30 und Y31)
Stromleistung Transistor-Hilfsausgänge	max. 500 mA, kurzschlussgeschützt (Y32 oder Y31)
Ausgangsansprechzeit	maximal 35 ms AN und AUS
Eingangsanforderungen	Die Ausgänge der Zweihandschalter müssen über ein Schaltvermögen von bis zu 20 mA bei 12 VDC verfügen.
Simultane Überwachungszeit	≤ 500 ms
Z1/Z2 Spannung	24 VDC bei 150 mA (für Spannungsversorgung der STB-Taster)
LED-Anzeigen	4 grüne LED-Anzeigen: Betriebsspannung ein Eingang 1 erregt Eingang 2 erregt Ausgang 1 rote LED-Anzeige: Fehler
Gehäuse	Polycarbonat. Schutzart NEMA 1 (IEC IP20)
Montage	Zur Montage auf Standard-35-mm-DIN-Schiene. Das Sicherheitsmodul muss in einem Gehäuse der Schutzart NEMA 3 (IEC IP54) (oder besser) installiert werden.
Vibrationsfestigkeit	10 bis 55 Hz bei 0,35 mm Verschiebung per IEC 68-2-6
Umgebungsbedingungen	Temperatur: 0° bis +50° C Max. rel. Luftfeuchtigkeit: 90% bei +50°C (nicht kondensierend) Berücksichtigung der Wärmeabstrahlung: Siehe Seite 4.
Abmessungen	Siehe Abbildung 5.
Sicherheitskategorie	Kategorie 4 per EN 954-1/ISO 13849-1; Typ IIIC per EN 574/ISO 13851
Zertifizierungen	



GARANTIE: Banner Engineering Corp. gewährt auf seine Produkte ein Jahr Garantie. Innerhalb dieser Garantiezeit wird Banner Engineering Corp. alle Produkte aus der eigenen Herstellung, die zum Zeitpunkt der Rücksendung an den Hersteller innerhalb der Garantiedauer defekt sind, kostenlos reparieren oder austauschen. Diese Garantie erstreckt sich nicht auf Schäden oder Folgeschäden, die sich aus unsachgemäßer Anwendung von Banner-Produkten ergeben. Diese Garantie gilt anstelle aller anderen ausdrücklich oder stillschweigend vereinbarten Garantien.

GD150 12-04