

Bauform Q60 - Sensor in Kompaktbauweise mit einstellbarer Hintergrundausbldung

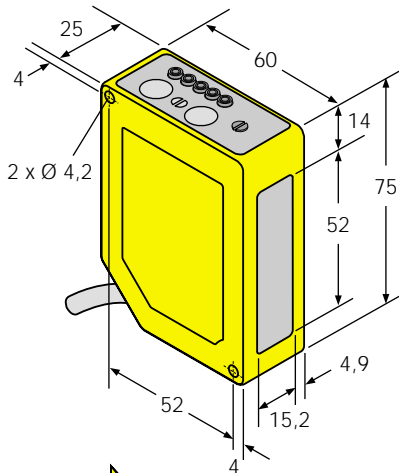
TURCK

BANNER



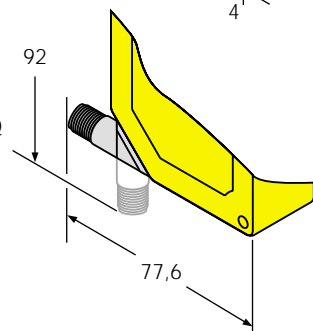
Abmessungen [mm]

● Kabel



Ausführungen:
Q60BB6AF2000
Q60BB6AFV1000
Q60VR3AF2000
Q60VR3AFV1000

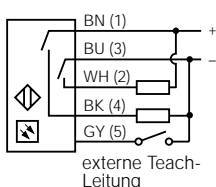
● Stecker



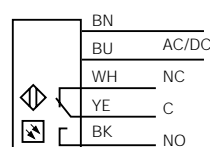
Ausführungen:
Q60BB6AF2000Q
Q60BB6AFV1000Q

Anschlussbild

Q60BB6AF2000(Q)
Q60BB6AFV1000(Q)



Q60VR3AF2000
Q60VR3AFV1000



5 A max. Last

Wellenlänge

Infrarot/ 880 nm
sichtbar rot 665 nm

Einstellungen

Ausblendgrenze Typ AF 200...2000 mm
Ausblendgrenze Typ AFV 200...1000 mm
Ein- und Ausschaltverzögerung 8 ms...16 s
Ausgänge Hell- oder Dunkelschaltung

Versorgungsspannung

Betriebsspannung U_B 10...30 VDC (Q60BB6...)
12...250 VDC oder
24...250 VAC (Q60VR3...)
Restwelligkeit W_{SS} $\leq 10\%$
Leerlaufstrom I_0 ≤ 50 mA
Bereitschaftsverzug t_v 150 ms

Schutzschaltungen

- Verpolungsschutz
- Schutz gegen Spannungsspitzen und Fehlimpulse bei Hochlauf
- kontinuierlicher Überlast- und Kurzschluss-Schutz (nur Q60BB6...)

Ausgänge

Q60BB6... 1 x npn/1 x pnp
Q60VR3... E/M-Relais (SPDT), Schließer- und Öffnerkontakte
Überstromauslösung 150 mA max. bei 25 °C (nur Q60BB6...)
(Q60VR3... siehe S. 2)
Schaltfrequenz 250 Hz (Q60BB6...)
33 Hz (Q60VR3...)

Material

Gehäuse ABS
Linsen Acryl
Abdeckung transparentes ABS
Schutzart (IEC 60529/EN 60529) IP67
Temperaturbereich -20...+55 °C
Anschlussleitung/ Steckverbinder 2 m, PVC, 5 x 0,5 mm²
M12 x 1

LED-Anzeigen

siehe S. 2

Zubehör

Montagewinkel

SMBQ60 30 675 92 Montagewinkel

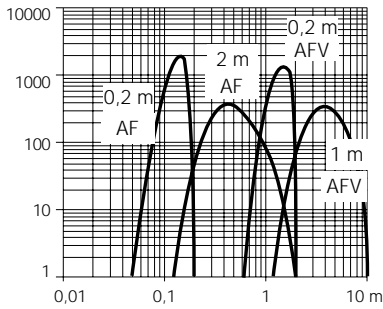
Steckverbinder (nur Q60BB...Q)

WAK4.5-2/P00 80 085 76 gerade
WWAK4.5-2/P00 80 085 83 abgewinkelt

Bauform Q60 - Sensor in Kompaktbauweise mit einstellbarer Hintergrundausbldung

Reichweitenkurve:
Funktionsreserve an der Ausblendgrenze

Einstellbare Hintergrundausbldung

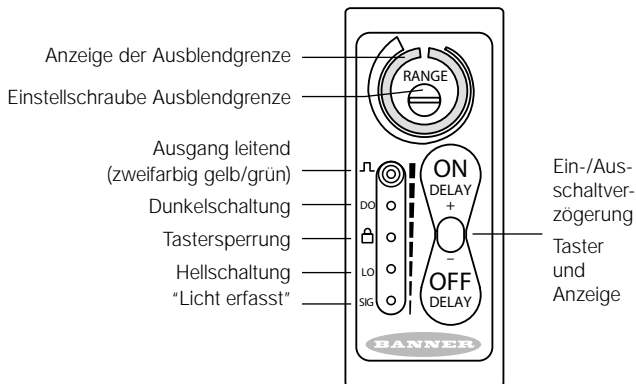


Min. Tastabstand (je nach Ausblendgrenze) [mm]	Tastabstand [mm]	Lichtart	Ausgang	Anschlussart	Typ	Identnummer
50...125	200...2000	IR	pnp, npn	Kabel	Q60BB6AF2000	30 630 00
50...125	200...2000	IR	pnp, npn	Stecker	Q60BB6AF2000Q	30 630 01
50...125	200...2000	IR	Relais	Kabel	Q60VR3AF2000	30 630 04
65...130	200...1000	rot	pnp, npn	Kabel	Q60BB6AFV1000	30 700 92
65...130	200...1000	rot	pnp, npn	Stecker	Q60BB6AFV1000Q	30 700 93
65...130	200...1000	rot	Relais	Kabel	Q60VR3AFV1000	30 700 94

LED-Anzeigen

Einschaltverzögerung	grün	RUN-Modus, Verzögerung aktiv
	grün blinkend	Einschaltverzögerung-Auswahlmodus aktiv
Ausschaltverzögerung	grün	RUN-Modus, Verzögerung aktiv
	grün blinkend	Ausschaltverzögerung-Auswahlmodus aktiv
5-Segment-LED-Balkenanzeige*		Anzeige der relativen Ein-/Ausschalt-Verzögerungszeit im Auswahlmodus
Ausgang	gelb	Ausgänge leitend
	grün	Ein-/Ausschaltverzögerung-Auswahlmodus
Dunkelschaltung	grün	Dunkelschaltung selektiert
Hellschaltung	grün	Hellschaltung selektiert
Signal	grün	Sensor empfängt Signal
	grün blinkend	unzulängliche Signalstärke

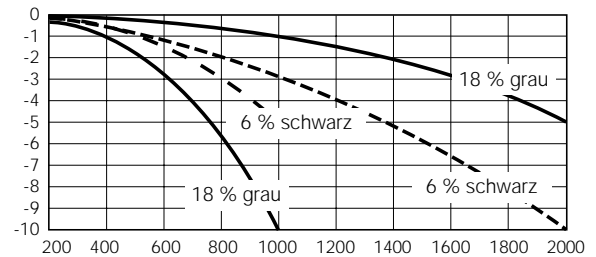
* Im Auswahlmodus für die Ein-/Ausschaltverzögerung fungieren die einzelnen LEDs zur Statusanzeige von Ausgang-, Dunkelschaltung, Tastersperrung, Hellschaltung und "Licht erfasst" als 5-Segment-LED-Balkenanzeige.



Hinweis: Ist die Einstellschraube zur Einstellung der Ausblendgrenze bis zum Rechtsanschlag gedreht, befindet sich die Empfänger-Linse direkt vor den Empfängerelementen, so dass der Q60 als Reflexionslichttaster mit hoher Reichweite betrieben werden kann.

Interpretation der Abweichungskurve bei einstellbarer Hintergrundausbldung

Die Abweichung in % bezieht sich auf die Änderung des Tastabstandes bei einem grauen Objekt (Reflexionsvermögen 18 %) oder schwarzen Objekt (Reflexionsvermögen 6 %) vor einem weißen Hintergrund mit 90 % Reflexionsvermögen)



Hysterese (AF-Ausführungen)

- Tastabstand 2000 mm: < 3 % des eingestellten Tastabstands
- Tastabstand 1600 mm: < 2,25 % des eingestellten Tastabstands
- Tastabstand 1200 mm: < 1,30 % des eingestellten Tastabstands
- Tastabstand 800 mm: < 0,5 % des eingestellten Tastabstands
- Tastabstand 400 mm: < 0,25 % des eingestellten Tastabstands

Hysterese (AFV-Ausführungen)

- Tastabstand 1000 mm: < 2 % des eingestellten Tastabstands
- Tastabstand 800 mm: < 1,2 % des eingestellten Tastabstands
- Tastabstand 600 mm: < 0,7 % des eingestellten Tastabstands
- Tastabstand 400 mm: < 0,35 % des eingestellten Tastabstands
- Tastabstand 200 mm: < 0,25 % des eingestellten Tastabstands

Ausgangsspezifikation Q60VR3AF2000 & Q60VR3AFV1000

- Min. Spannung und Strom: 5 VDC, 10 mA
- Mechanische Lebensdauer des Relais: 50.000.000 Schaltspiele
- Elektrische Lebensdauer des Relais bei max. Widerstandslast: 100.000 Schaltspiele
- Max. Schaltleistung (Widerstandslast): 1250 VA, 150 W
- Max. Schaltspannung (Widerstandslast): 250 VAC, 125 VDC
- Max. Schaltstrom (Widerstandslast): 5 A bei 250 VAC, 5 A bei 30 VDC, Leistungsminderung auf 200 mA bei 125 VDC