



Bauform LS4/LS10 Lichtvorhang

Wellenlänge

IR (infrarot) 880 nm

Auflösung

Mindestobjektgröße
 LS4ELQ5 und LS4RLQ5: 38 mm
 LS10ESRQDH und
 LS10RSRQDH: 5,6 mm
 LS10EQDH und
 LS10RQDH: 7,6 mm

Versorgungsspannung

Betriebsspannung U_B 10...30 VDC (LS4)
 12...30 VDC (LS10)

Restwelligkeit W_{SS} $\leq 10\%$

	LS4	LS10
Leerlaufstrom I_0		
Sender	35 mA	50 mA
Empfänger	25 mA	35 mA
Bereitschaftsverzug t_v	100 ms	

Schutzschaltungen

Verpolungsschutz
 Kurzschlusschutz (taktend)

Ausgang

Funktion dunkelschaltend
 Bemessungsbetriebsstrom I_e ≤ 150 mA
 Schaltfrequenz ≤ 90 Hz
 1 ms ein, 1 ms aus
 > 10 ms zwischen aufeinanderfolgenden Objekten
 Ausschaltverzögerung 5 ms

Werkstoff

Gehäuse PBT
 Linse Acryl
 Schutzart IP54
 Umgebungstemperatur 0...+50 °C
 Steckverbinder eurocon (M12 x 1)

LED-Anzeigen

rot Empfänger Lichtstrahl unterbrochen
 rot Sender Betriebsspannung

Zubehör

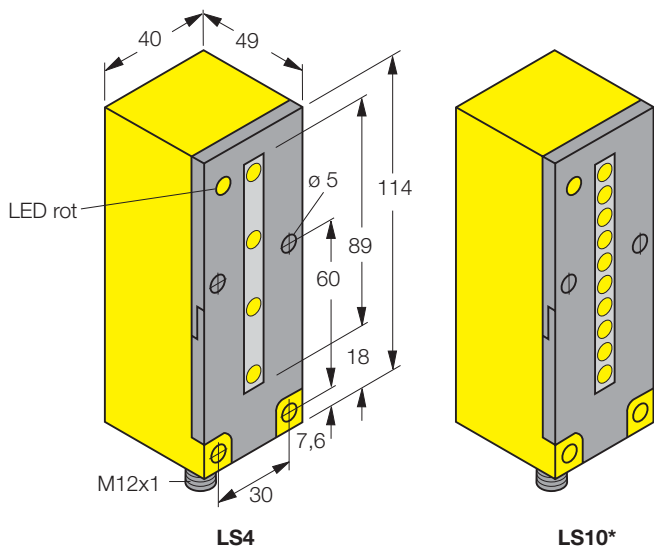
Steckverbinder

WAK4-2/P00 80 070 46 gerade Kupplung
 WWAK4-2/P00 80 071 48 Winkelkupplung

Ersatzlinsen

UCLS4EL 30 446 79 für LS4ELQ5
 UCLS4RL 30 446 84 für LS4RLQ5
 UCLS10 37 868 00 für E/RQDH-Typen
 UCLS10SR 34 154 00 für ESR/RSRQDH-Typen

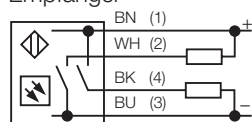
Abmessungen [mm]



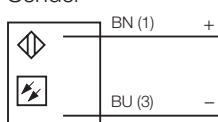
* Die Gehäuseabmessungen des LS4 und des LS10 sind identisch.

Anschlussbild

Empfänger



Sender



Bauform LS4/LS10

Lichtvorhang

— Einweglichtschranke	Max. Reichweite	Lichtart	Ausgang	Anschlussart	Typ	Identnummer
	0,5...2,3 m	IR	(Sender) pnp, npn	Stecker	LS4ELQ5	30 434 48
	0,1...0,2 m	IR	(Sender) pnp, npn	Stecker	LS4RLQ5	30 434 49
	0,1...1,2 m	IR	(Sender) pnp, npn	Stecker	LS10ESRQDH	37 177 02
				Stecker	LS10RSRQDH	37 178 02
				Stecker	LS10EQDH	37 177 01
				Stecker	LS10RQDH	37 178 01

Irrtümer und Änderungen vorbehalten • Ausgabe 02.02 • P/N GD068 – Auszug aus S0275/02



WARNUNG BITTE BEACHTEN! Die in diesem Datenblatt beschriebenen Sensoren dürfen NICHT für Personenschutz-Einrichtungen eingesetzt werden. Sie verfügen weder über die dafür notwendigen redundanten Sicherheitskomponenten, noch liegen für sie die notwendigen gesetzlich vorgeschriebenen Zulassungen vor.