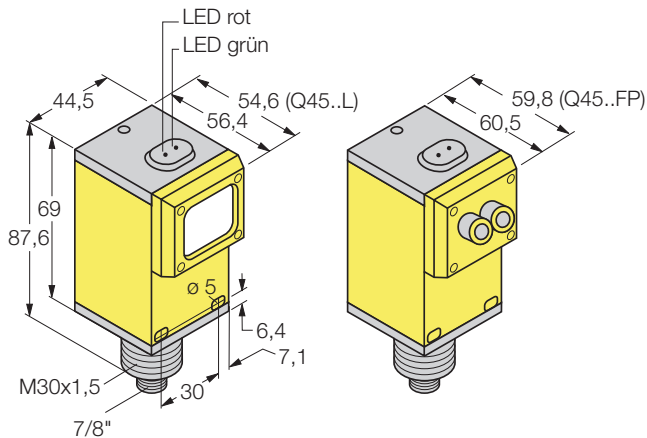


Bauform Q45 mit Feldbusschnittstelle



Abmessungen [mm]

• Steckverbinder



Wellenlänge

IR (infrarot)	880 nm
rot	680 nm
	660 nm (Q45...FP)

Einstellmöglichkeiten

Empfindlichkeit
Hell-/Dunkelschaltung

Versorgungsspannung

Betriebsspannung U_B	busabhängig
Leerlaufstrom I_0	≤ 60 mA (busabhängig)
Bereitschaftsverzug t_v	100 ms

Ausgang

Bemessungsbetriebsstrom I_0	busabhängig
Schaltfrequenz	250 Hz

Werkstoff

Gehäuse	PBT
Linse	Acryl
Schutzdeckel	Lexan® (PC)
Schutzart	IP 67
(IEC 60529/EN 60259)	
Umgebungstemperatur	-40...+70 °C
Steckverbinder	minifast®

LED-Anzeigen

rot	Licht erfasst
	AID-Justageanzeige
grün	Betriebsspannung

Anschlussbild

busabhängig

Zubehör

Einsteckkarten für Busbetrieb

45AS1	30 400 58	AS-Interface™
45DN1	30 400 59	DeviceNet™
45SD1	30 400 60	SDS™

Montagehilfen

SMB30A	34 703 00	Montagewinkel
SMB30SC	30 525 21	Drehbare Befestigungsschelle
SMB30C	34 701 00	Befestigungsschelle

Opto-sensoren

Bauform Q45 mit Feldbusschnittstelle

Reichweitenkurve: Funktionsreserve
in Abhängigkeit von der Reichweite

	Max. Reichweite - Lichtleiterart	Lichtart	Ausgang	Anschlussart	Typ	Identnummer
Reflexionslichtschranke 	0,08...9 m	rot	busabhängig	Stecker	Q45-XB6-LV-Q	30 378 81
	0,15...6 m	rot	busabhängig	Stecker	mit Polarisationsfilter Q45-XB6-LP-Q	30 378 82
Reflexionslichttaster 	450 mm 1,8 m	IR IR	busabhängig busabhängig	Stecker Stecker	Q45-XB6-D-Q Q45-XB6-DL-Q	30 378 83 30 378 84
Winkellichttaster 	38 mm 100 mm	rot rot	busabhängig busabhängig	Stecker Stecker	Q45-XB6-CV-Q Q45-XB6-CV4-Q	30 378 85 30 378 86
Einweglichtschranke 	60 m	IR IR	(Sender) busabhängig	Stecker Stecker	Q45-XB6-E-X Q45-XB6-R-Q	30 378 79 30 378 80
Lichtwellenleiter 	Glas Kunststoff	IR rot	busabhängig busabhängig	Stecker Stecker	Q45-XB6-F-Q Q45-XB6-FP-Q	30 378 87 30 378 88

Irrtümer und Änderungen vorbehalten • Ausgabe 03.99 • P/N GD066C9A



WARNUNG BITTE BEACHTEN ! Die in diesem Datenblatt beschriebenen Sensoren dürfen NICHT für Personenschutz-Einrichtungen eingesetzt werden. Sie verfügen weder über die dafür notwendigen redundanten Sicherheitskomponenten, noch liegen für sie die notwendigen gesetzlich vorgeschriebenen Zulassungen vor.