

MICRO-SCREEN™

Lichtvorhang für Personenschutz

Bauform V

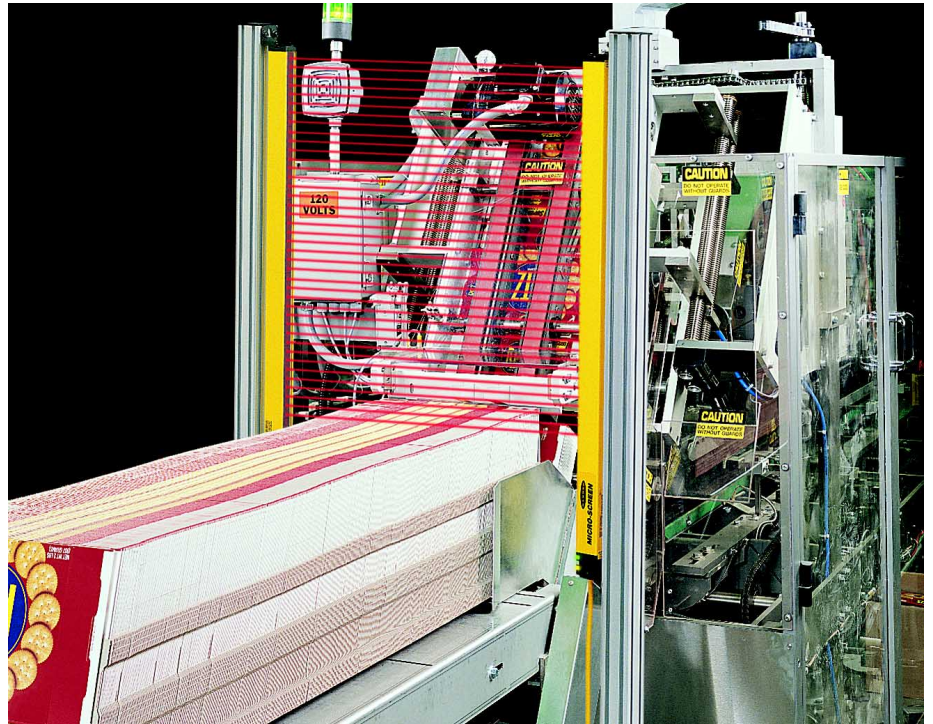
- Personenschutz-Lichtvorhang, Typ 4 nach IEC 61496-1, -2 und DIN EN 61496-1, -2
- 7 Überwachungshöhen von 61 ...183 cm
- Grundfläche Sender/Empfänger: nur 25 mm x 32 mm
- Mindestobjektgröße 32 mm
- Maximaler Abstand zwischen Sender und Empfänger: 9 m oder 6 m
- Unempfindlich gegen RFI, Umgebungslicht und Blitzlicht
- EMV nach EN 60947-5-2 Annex ZA
- Selbsttest-Intervall: 20 ms
- Zuverlässigkeitstest nach FMEA
- EG-baumusterbescheinigt
- Eingang zum Anschluss eines NOT-AUS-Schalters

Der Banner MICRO-SCREEN ist ein optoelektronischer Einweg-Lichtvorhang, der mit einer Mikroprozessorstuerung ausgestattet ist. Das Gerät ist als Personenschutzzeineinrichtung der Sicherheitskategorie 4 für den Einsatz am Bedienort von Maschinen ausgelegt und insbesondere für kleinere Produktionsanlagen geeignet.

Mehrfach redundant ausgelegt, bietet die Banner Mikroprozessorschaltung höchste Zuverlässigkeit für Personenschutzanwendungen. Zwei unterschiedliche Mikroprozessoren greifen jeweils auf einen unterschiedlichen Befehlsvorrat zurück. In einem Überwachungszyklus von 20 ms überprüfen sich die Mikroprozessoren gegenseitig sowie alle anderen Komponenten des Banner MICRO-SCREEN Systems.

Das MICRO-SCREEN System wird umfangreichen FMEA-Tests (FMEA = Failure Mode and Effects Analysis) unterzogen und bietet einen äußerst hohen Grad an Zuverlässigkeit. So ist sichergestellt, daß die überwachte Anlage, auch bei Ausfall des Lichtvorhangs, nicht zur Gefahrenquelle wird.

Wenn bei Betrieb ein Körperteil des Bedieners in den Überwachungsbereich der Maschine eindringt, öffnen die Ausgangsrelais des MICRO-SCREEN Systems.



Die Kontakte der Relais müssen mit den primären Kontrollelementen der überwachten Maschine verbunden werden, die dann sofort den Arbeitszyklus der Maschine stoppen. Zur erhöhten Zuverlässigkeit sind die Ausgangsrelais mit zwangsgeführten Kontakten ausgestattet.

Das Banner MICRO-SCREEN System ist eine modular aufgebaute Personenschutzzeineinrichtung. Jedes System besteht aus einem Sender des Typs USE, einem Empfänger des Typs USR und einem Controller. Der Controller ist in zwei Versionen erhältlich: im Kunststoffgehäuse zur Montage auf DIN-Schiene oder als robuste Stahlbox für die Wandmontage.

Der Sender ist in einem kompakten Gehäuse untergebracht und verfügt über eine Reihe von synchronisierten Infrarot-LEDs, die mit moduliertem Infrarotlicht betrieben werden. Der Empfänger enthält die entsprechende Anzahl von synchronisierten Phototransistoren. Sender und Empfänger sind in 7 verschiedenen Überwachungshöhen von 61 bis 183 cm erhältlich.

Kontroller und Empfänger verfügen über LEDs, die den Betriebsstatus, die Ausrichtung des Systems und Diagnoseinformationen anzeigen. Am Empfänger befinden sich diese LEDs gut sichtbar auf 3 Seiten. Die Sender verfügen über eine "Power-On" LED. Die flexible Blankingfunktion ("floating blanking") und die automatische Netzschaltung werden am Controller eingestellt.

Desweiteren sind Kontrollerausführungen mit einer einstellbaren permanenten Ausblendfunktion, einer Verriegelungsfunktion und/oder verschiedenen Ausgangsrelais verfügbar

Die Komponenten der MICRO-SCREEN Systeme können separat oder komplett als Set bestellt werden. Zum Set gehören ein Controller, je ein Sender und Empfänger sowie zwei geschirmte Anschlussleitungen. Zur Ausrichtung von Sender und Empfänger werden jeweils zwei Montagewinkel mitgeliefert. Eckspiegel, diverse Montage- und Schutzständer sowie Schutzlinsen können als Zubehör bestellt werden.

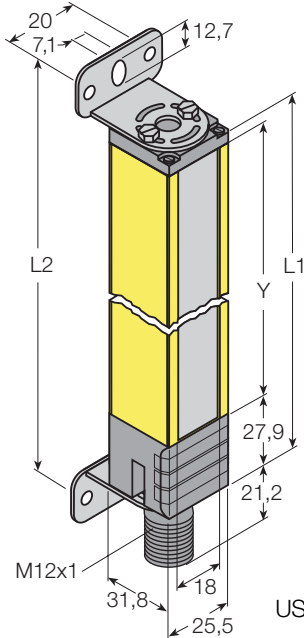
MICRO-SCREEN™

Lichtvorhang für Personenschutz

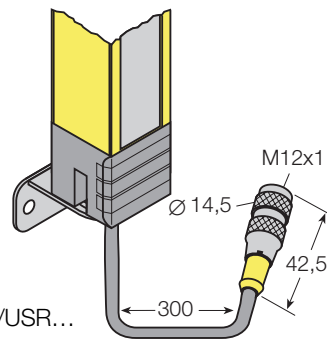
Bauform V – Mindestobjektgröße 32 mm

Abmessungen [mm]

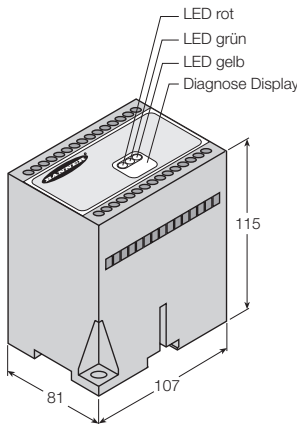
● Steckverbinder



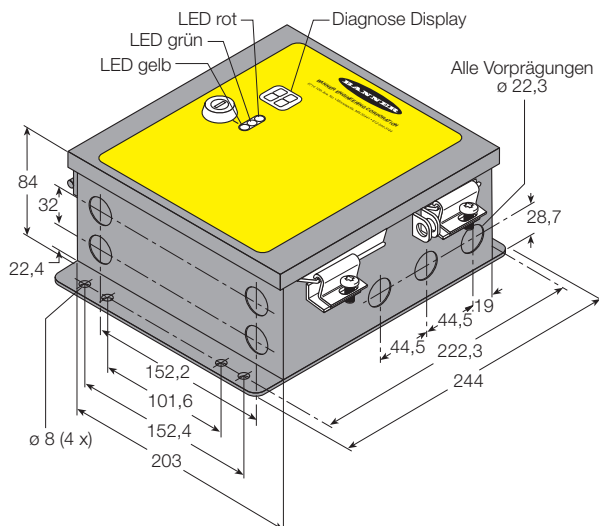
● Pigtail



Kontroller USDINT-...



Kontroller USCD-...



Wellenlänge

IR 880 nm

Sicherheitskategorie

4

Versorgungsspannung (Kontroller)

Typ USDINT-...	24 VDC ±15 %
Restwelligkeit W_{ss}	≤ 10 %
Leerlaufstrom I_0	≤ 1,5 A
Typ USCD-...	115/230 VAC ±15 % (50/60 Hz)
Leistungsaufnahme	55 VA

Auflösung

Mindestobjektgröße	32 mm (ohne <i>floating blanking flexible Ausblendung</i>)
	58 mm (1 Strahl-Ausblendung)
	83 mm (2 Strahl-Ausblendung)

Reichweite

Abstand Sender/Empfänger	0,15...9 m (Höhe ≤ 1,2 m)
	0,15...6 m (Höhe ≤ 1,8 m)
	(oder Höhe > 1,2 m)

Ansprechzeit

Sender/Empfänger	< 38 ms
NOT-AUS-Relais	< 15 ms
Überwachungsintervall	20 ms

Ausgänge

FSD1, FSD2, SSD

Typ	Zwangsgeführte Relaiskontakte
Nennwert	250 VAC, 4 A (Widerstandslast)

Hilfsmonitorkontakt

Typ	Reed-Relais
Nennwert	125 VAC, 500 mA (10 VA max.)

Werkstoff

Sender/Empfänger	
Gehäuse	Aluminum, gelb lackiert
Linse	Acryl
Schutzart	IP65
(IEC 60529/EN 60529)	
Umgebungstemperatur T_a	0...50 °C

Kontroller

Typ USDINT-...	
Gehäuse	graues Polycarbonat
Schutzart	IP20
(IEC 60529/EN 60529)	
Typ USCD-...	
Gehäuse	Stahl, mit schwarzem Polyester beschichtet
Schutzart	IP64
(IEC 60529/EN 60529)	

Zubehör

(im Lieferumfang von Sender/Empfänger enthalten):

Montagewinkel	US...2412...	2 Stück
	US...3212...	3 Stück
	US...4012-7212...	4 Stück



Übersicht

MICRO-SCREEN™ Bauform V Komplett-Sets

	Überwachungsfeldhöhe Y [mm]	Typen mit zwei festen Anschlussleitungen 7,5 m	Identnummer	Typen mit Steckverbinder und zwei Anschlussleitungen 7,5 m	Identnummer	Typen mit Pigtail- stecker und zwei Anschlussleitungen 7,5 m	Identnummer
Komplett-Sets mit DIN-Kontroller USDINT-... 24 VDC	610	USDKT2412YI	30 544 68	USDKT2412C5Y	30 570 12	USDKT2412C5YP2	30 544 96
	813	USDKT3212YI	30 544 69	USDKT3212C5Y	30 570 13	USDKT3212C5YP2	30 544 97
	1016	USDKT4012YI	30 544 70	USDKT4012C5Y	30 570 14	USDKT4012C5YP2	30 544 98
	1219	USDKT4812YI	30 544 71	USDKT4812C5Y	30 570 15	USDKT4812C5YP2	30 544 99
	1422	USDKT5612YI	30 517 18	USDKT5612C5Y	30 570 16	USDKT5612C5YP2	30 517 03
	1626	USDKT6412YI	30 517 19	USDKT6412C5Y	30 570 17	USDKT6412C5YP2	30 517 04
	1829	USDKT7212YI	30 517 20	USDKT7212C5Y	30 570 18	USDKT7212C5YP2	30 517 05
Komplett-Sets mit robustem Metallkontroller USCD-... 115/230 VAC	610	USKD2412YI	30 544 84	USKD2412C5Y	30 570 88	USKD2412C5YP2	30 545 44
	813	USKD3212YI	30 544 85	USKD3212C5Y	30 570 89	USKD3212C5YP2	30 545 45
	1016	USKD4012YI	30 544 86	USKD4012C5Y	30 570 90	USKD4012C5YP2	30 545 46
	1219	USKD4812YI	30 544 87	USKD4812C5Y	30 570 91	USKD4812C5YP2	30 545 47
	1422	USKD5612YI	30 518 65	USKD5612C5Y	30 570 92	USKD5612C5YP2	30 515 28
	1626	USKD6412YI	30 518 66	USKD6412C5Y	30 570 93	USKD6412C5YP2	30 515 29
	1829	USKD7212YI	30 518 67	USKD7212C5Y	30 570 94	USKD7212C5YP2	30 515 30
MICRO-SCREEN Zubehör	Höhe [mm]	Spiegel			Höhe [mm]	Montageständer	
	660	MSM24A	30 431 67		1676	MSA-S66-1	30 431 76
	762	MSM28A	30 431 68		2134	MSA-S84-1	30 523 97
	864	MSM32A	30 431 69		Länge [m]	Anschlussleitung	
	965	MSM36A	30 431 70		4,6	QDU-515C	30 463 91
	1067	MSM40A	30 431 71		7,6	QDU-525C	30 463 92
	1168	MSM44A	30 431 72		15,2	QDU-550C	30 463 93
	1270	MSM48A	30 431 73		Ø [mm]	Testobjekt (im Lieferumfang)	
					31,8	STP-4	30 438 36
				57,5	STP-5	30 438 37	
				82,6	STP-9	30 506 94	

**Abmessungen [mm]
USE.../USR...
siehe Fig. Seite 2**

Y	610	813	1016	1219	1422	1626	1829
L1	645	848	1052	1255	1458	1661	1864
L2	679	882	1086	1289	1491	1694	1897

MICRO-SCREEN™

Lichtvorhang für Personenschutz

Bauform V – Mindestobjektgröße 32 mm

Übersicht

MICRO-SCREEN™ Bauform V Einzelkomponenten

	<i>Überwachungsfeldhöhe Y [mm]</i>	<i>Sendertyp</i>	<i>Identnummer</i>		<i>Empfängertyp</i>	<i>Identnummer</i>
MICRO-SCREEN Sender & Empfänger	610	USE2412YI	30 544 60		USR2412YI	30 544 61
	813	USE3212YI	30 544 62		USR3212YI	30 544 63
	1016	USE4012YI	30 544 64		USR4012YI	30 544 65
	1219	USE4812YI	30 544 66		USR4812YI	30 544 67
	1422	USE5612YI	30 513 14		USR5612YI	30 513 15
Anschlussleitung, 7,5 m lang	1626	USE6412YI	30 513 16		USR6412YI	30 513 17
	1829	USE7212YI	30 513 18		USR7212YI	30 513 19
MICRO-SCREEN Sender & Empfänger	610	USE2412Y	30 551 59		USR2412Y	30 551 60
	813	USE3212Y	30 551 61		USR3212Y	30 551 62
	1016	USE4012Y	30 551 63		USR4012Y	30 551 64
	1219	USE4812Y	30 551 65		USR4812Y	30 551 66
	1422	USE5612Y	30 551 67		USR5612Y	30 551 68
Steckverbinder	1626	USE6412Y	30 551 69		USR6412Y	30 551 70
	1829	USE7212Y	30 551 71		USR7212Y	30 551 72
MICRO-SCREEN Sender & Empfänger	610	USE2412YP2	30 544 52		USR2412YP2	30 544 53
	813	USE3212YP2	30 544 54		USR3212YP2	30 544 55
	1016	USE4012YP2	30 544 56		USR4012YP2	30 544 57
	1219	USE4812YP2	30 544 58		USR4812YP2	30 544 59
	1422	USE5612YP2	30 513 08		USR5612YP2	30 513 09
300 mm Anschluss- leitung mit Pigtail- stecker	1626	USE6412YP2	30 513 10		USR6412YP2	30 513 11
	1829	USE7212YP2	30 513 12		USR7212YP2	30 513 13
Kontroller	Spannung	Gehäuse	Weitere Spezifikationen		Kontroller	
	VDC	für DIN-Schiene	Schaltausgang		USDINT-1T2	30 485 36
	VDC	für DIN-Schiene	Schaltausgang, permanente Ausblendf.		USDINT-2T2	30 497 85
	VAC	für Wandmontage	Schaltausgang		USCD-1T2	30 512 25
	VAC	für Wandmontage	Schaltausgang, permanente Ausblendf.		USCD-2T2	30 512 24
	VDC	für DIN-Schiene	Schaltausgang, 4 FSDs		USDINT-1T4	30 555 89
	VDC	für DIN-Schiene	Schaltausg., 4 FSDs, perm. Ausblendf.		USDINT-2T4	30 555 91
	VDC	für DIN-Schiene	Wiederanlaufsperr		USDINT-1L2	30 541 76
	VDC	für DIN-Schiene	Wiederanlaufsperr, perm. Ausblendf.		USDINT-2L2	30 541 78
	VDC	für DIN-Schiene	Wiederanlaufsperr, 4 FSDs		USDINT-1L4	30 555 97
VDC	für DIN-Schiene	Wiederanlaufsperr, 4 FSDs, perm. Ausblendfunktion		USDINT-2L4	30 555 99	