



Bauform MINI-BEAM™ AC/DC-Ausführung

Wellenlänge

IR (infrarot)	880 nm
Rot	650 nm

Einstellmöglichkeiten

Empfindlichkeit
Hell-/Dunkelschaltung

Versorgungsspannung

Betriebsspannung UB (Polaritätsunabhängig)	24...240 VAC/VDC
Leistungsaufnahme	≤ 1,5 W

Ausgang

Bemessungsbetriebsstrom I _e	≤ 3 A
Schaltfrequenz	≤ 25 Hz

Werkstoff

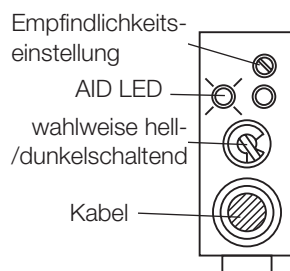
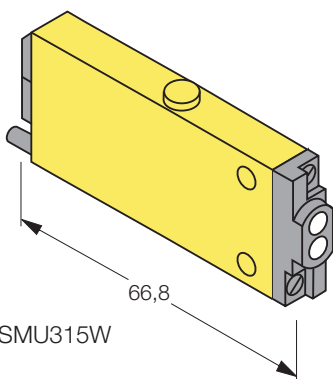
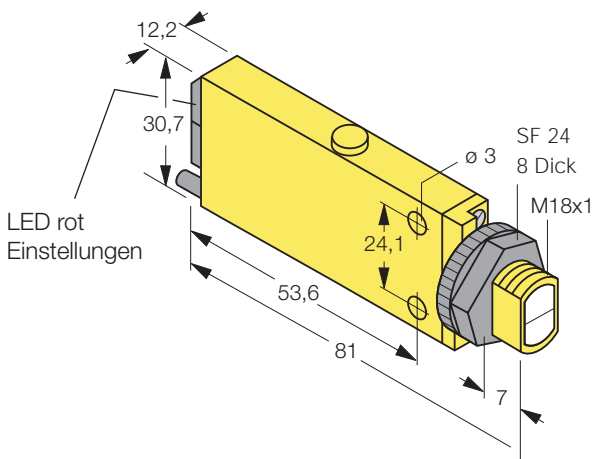
Gehäuse	PBT
Linse	Acryl
Schutzart (IEC 60529/EN 60529)	IP67
Umgebungstemperatur	-20...+55 °C
Anschlussleitung	2 m, PVC 4 x 0,5 mm ²

LED-Anzeigen

rot	Licht erfasst
rot blinkend	AID (Justageanzeige)

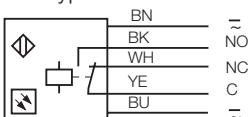
Abmessungen [mm]

● Kabel

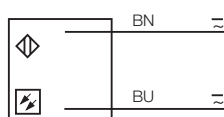


Anschlussbild

Alle Typen außer Sender



Sender



Zubehör

Montagehilfen

SMB312B	37 093 00	Montagewinkel, Schmalseite
SMB312S	37 092 00	Montagewinkel, Breitseite
SMB18A	34 702 00	Montagewinkel, Front
SMB18SF	30 525 19	drehbare Befestigungsschelle

Opto-sensoren

Bauform MINI-BEAM™ AC/DC-Ausführung

Reichweitenkurve: Funktionsreserve in Abhängigkeit von der Reichweite

	Max. Reichweite	Lichtart	Ausgang	Anschlussart	Typ	Identnummer	
Reflexionslichtschranke 	5 m	rot	Relais	Kabel	SMU315LV	30 525 72	
	3 m	rot	Relais	Kabel	met polarisatiefilter SMU315LP	30 525 74	
Reflexionslichttaster 	130 mm	IR	Relais	Kabel	SMU315W	30 525 71	
	380 mm	IR	Relais	Kabel	SMU315D	30 525 70	
Winkellichttaster 	16 mm	rot	Relais	Kabel	SMU315CV	30 552 48	
	43 mm	rot	Relais	Kabel	SMU315CV	30 552 49	
Einweglichtschranke 	3 m	IR	(Sender) Relais	Kabel	SMU31E	30 525 75	
	30 m	IR	(Sender) Relais	Kabel	SMU31R	30 525 76	
					Kabel	SMU31EL	30 558 98
					Kabel	SMU31RL	30 558 97
Lichtwellenleiter 	Glas	IR	Relais	Kabel	SMU315F	30 525 77	
	Glas	rot	Relais	Kabel	SMU315FV	30 525 73	
	Kunststoff	rot	Relais	Kabel	SMU315FP	30 550 43	

Irrtümer und Änderungen vorbehalten • Ausgabe rev 06.02 • P/N GD044



WARNUNG BITTE BEACHTEN! Die in diesem Datenblatt beschriebenen Sensoren dürfen NICHT für Personenschutz-Einrichtungen eingesetzt werden. Sie verfügen weder über die dafür notwendigen redundanten Sicherheitskomponenten, noch liegen für sie die notwendigen gesetzlich vorgeschriebenen Zulassungen vor.