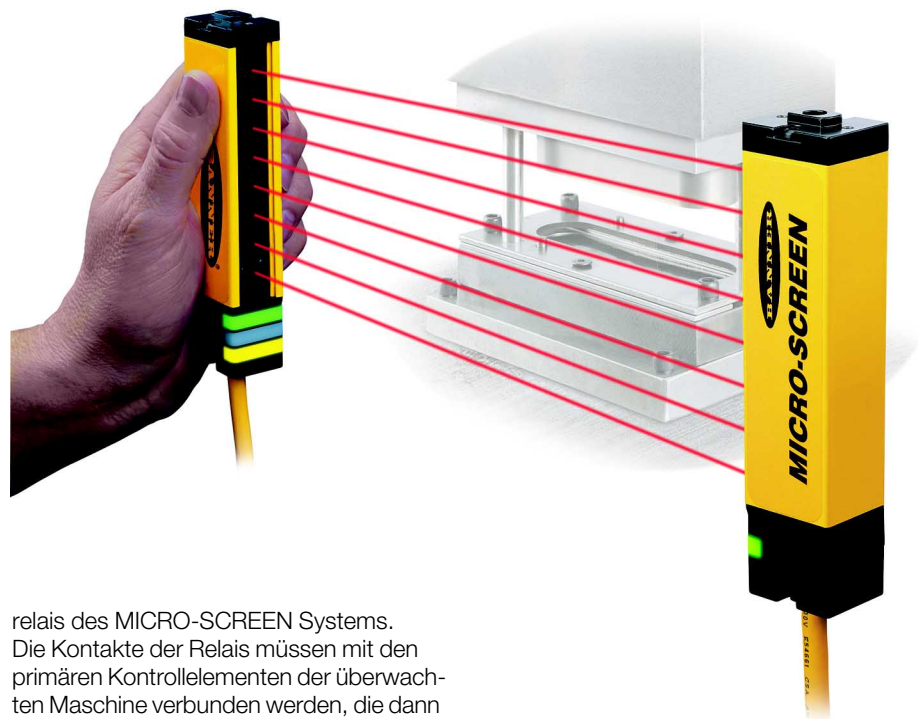


MICRO-SCREEN™

Lichtvorhang für Personenschutz

- **Personenschutz-Lichtvorhang, Typ 4 nach IEC 61496-1, -2 und DIN EN 61496-1, -2**
- **12 Überwachungshöhen von 10 ...122 cm**
- **Gründfläche Sender/Empfänger: nur 25 mm x 32 mm**
- **Mindestobjektgröße 19 mm**
- **Maximaler Abstand zwischen Sender und Empfänger: 9 m**
- **Unempfindlich gegen RFI, Umgebungslicht und Blitzlicht**
- **EMV nach EN 60947-5-2 Annex ZA**
- **Selbsttest-Intervall: 20 ms**
- **Zuverlässigkeitstest nach FMEA**
- **EG-baumusterbescheinigt**
- **Eingang zum Anschluss eines NOT-AUS-Schalters**



Der Banner MICRO-SCREEN ist ein optoelektronischer Einweg-Lichtvorhang, der mit einer Mikroprozessorstuerung ausgestattet ist. Das Gerät ist als Personenschutzzeineinrichtung der Sicherheitskategorie 4 für den Einsatz am Bedienort von Maschinen ausgelegt und insbesondere für kleinere Produktionsanlagen geeignet.

Mehrfach redundant ausgelegt, bietet die Banner Mikroprozessorschaltung höchste Zuverlässigkeit für Personenschutzanwendungen. Zwei unterschiedliche Mikroprozessoren greifen jeweils auf einen unterschiedlichen Befehlsvorrat zurück. In einem Überwachungszyklus von 20 ms überprüfen sich die Mikroprozessoren gegenseitig sowie alle anderen Komponenten des Banner MICRO-SCREEN Systems.

Das MICRO-SCREEN System wird umfangreichen FMEA-Tests (FMEA = Failure Mode and Effects Analysis) unterzogen und bietet einen äußerst hohen Grad an Zuverlässigkeit. So ist sichergestellt, daß die überwachte Anlage, auch bei Ausfall des Lichtvorhangs, nicht zur Gefahrenquelle wird.

Wenn bei Betrieb ein Körperteil des Bedieners in den Überwachungsbereich der Maschine eindringt, öffnen die Ausgangs-

relais des MICRO-SCREEN Systems. Die Kontakte der Relais müssen mit den primären Kontrollelementen der überwachten Maschine verbunden werden, die dann sofort den Arbeitszyklus der Maschine stoppen. Zur erhöhten Zuverlässigkeit sind die Ausgangsrelais mit zwangsgeführten Kontakten ausgestattet.

Das Banner MICRO-SCREEN System ist eine modular aufgebaute Personenschutzzeineinrichtung. Jedes System besteht aus einem Sender des Typs USE, einem Empfänger des Typs USR und einem Controller. Der Controller ist in zwei Versionen erhältlich: entweder im Kunststoffgehäuse zur Montage auf DIN-Schiene oder als robuste Stahlbox für die Wandmontage.

Der Sender ist in einem kompakten Gehäuse untergebracht und verfügt über eine Reihe von synchronisierten Infrarot-LEDs, die mit moduliertem Infrarotlicht betrieben werden. Der Empfänger enthält die entsprechende Anzahl von synchronisierten Phototransistoren. Sender und Empfänger sind in 12 verschiedenen Überwachungshöhen von 10 bis 122 cm erhältlich.

Controller und Empfänger verfügen über LEDs, die den Betriebsstatus, die Aus-

richtung des Systems und Diagnoseinformationen anzeigen. Am Empfänger befinden sich diese LEDs gut sichtbar auf 3 Seiten. Die Sender verfügen über eine "Power-On" LED. Die flexible Blankingfunktion ("floating blanking") und die automatische Netzeinschaltung werden am Controller eingestellt.

Desweiteren sind Kontrollerausführungen mit einer einstellbaren permanenten Ausblendfunktion, einer Verriegelungsfunktion und/oder verschiedenen Ausgangsrelais verfügbar.

Die Komponenten der MICRO-SCREEN Systeme können separat oder komplett als Set bestellt werden. Zum Set gehören ein Controller, je ein Sender und Empfänger sowie zwei geschirmte Anschlussleitungen. Zur Ausrichtung von Sender und Empfänger werden jeweils zwei Montagewinkel mitgeliefert. Eckspiegel, diverse Montage- und Schutzständer sowie Schutzlinsen können als Zubehör bestellt werden.

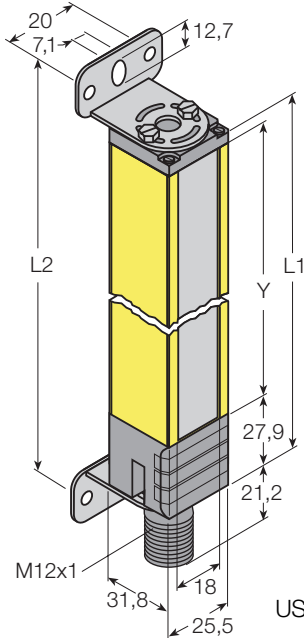
MICRO-SCREEN™

Lichtvorhang für Personenschutz

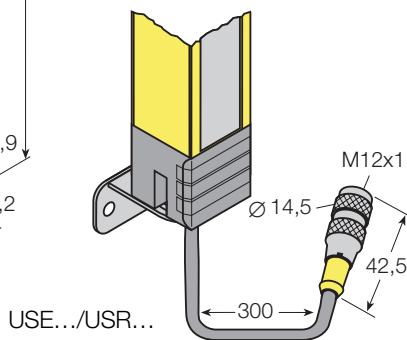
Mindestobjektgröße 19 mm

Abmessungen [mm]

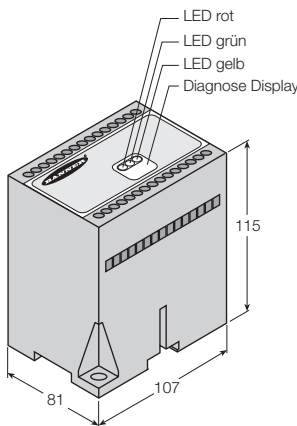
● Steckverbinder



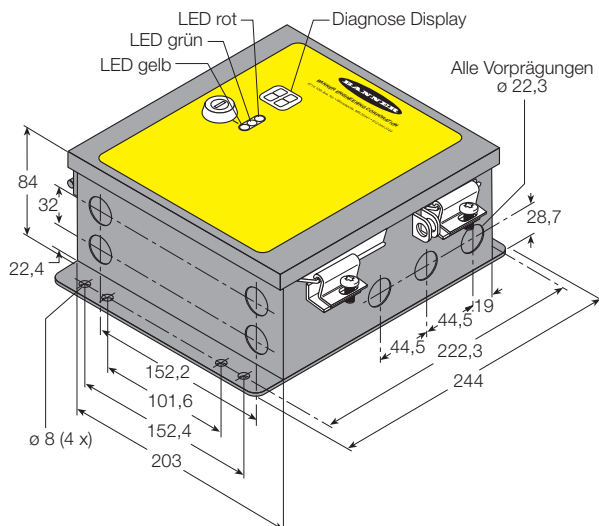
● Pigtail



Kontroller USDINT-...



Kontroller USCD-...



Wellenlänge

IR 880 nm

Sicherheitskategorie

4

Versorgungsspannung (Kontroller)

Typ USDINT-...	24 VDC ±15 %
Restwelligkeit W_{ss}	≤ 10 %
Leerlaufstrom I_0	≤ 1,5 A
Typ USCD-...	115/230 VAC ±15 % (50/60 Hz)
Leistungsaufnahme	55 VA

Auflösung

Mindestobjektgröße	19 mm - ohne <i>floating Blanking</i> (flexible Ausblendung)
	32 mm (1-Strahl-Ausblendung)
	44 mm (2-Strahl-Ausblendung)

Reichweite

Abstand Sender/Empfänger	0,15...9 m
--------------------------	------------

Ansprechzeit

Sender/Empfänger	< 38 ms
NOT-AUS-Relais	< 15 ms
Überwachungsintervall	20 ms

Ausgänge

FSD1, FSD2, SSD

Typ	Zwangsgeführte Relaiskontakte
Nennwert	250 VAC, 4 A (Widerstandslast)

Hilfsmontorkontakt

Typ	Reed-Relais
Nennwert	125 VAC, 500 mA (10 VA max.)

Werkstoff

Sender/Empfänger	
Gehäuse	Aluminum, gelb lackiert
Linse	Acryl
Schutzart	IP65
(IEC 60529/EN 60529)	
Umgebungstemperatur T_a	0...50 °C

Kontroller

Typ USDINT-...	
Gehäuse	graues Polycarbonat
Schutzart	IP20
(IEC 60529/EN 60529)	
Typ USCD-...	
Gehäuse	Stahl, mit schwarzem Polyester beschichtet
Schutzart	IP64
(IEC 60529/EN 60529)	

Zubehör

(im Lieferumfang von Sender/Empfänger enthalten):

Montagewinkel	US...424-2424...	2 Stück
	US...2824-3624...	3 Stück
	US...4024-4824...	4 Stück



Übersicht

MICRO-SCREEN™ Komplett-Sets

	Überwachungsfeldhöhe Y [mm]	Typen mit zwei festen Anschlussleitungen 7,5 m	Identnummer	Typen mit Steckverbinder und zwei Anschlussleitungen 7,5 m	Identnummer	Typen mit Pigtail- stecker und zwei Anschlussleitungen 7,5 m	Identnummer	
Komplett-Sets mit DIN-Kontroller USDINT-...	102	USDKT424YI	30 425 24	USDKT424C5Y	30 570 00	USDKT424C5YP2	30 496 37	
	203	USDKT824YI	30 425 25	USDKT824C5Y	30 570 01	USDKT824C5YP2	30 496 38	
	305	USDKT1224YI	30 425 26	USDKT1224C5Y	30 570 02	USDKT1224C5YP2	30 496 39	
	406	USDKT1624YI	30 425 27	USDKT1624C5Y	30 570 03	USDKT1624C5YP2	30 496 40	
	24 VDC	508	USDKT2024YI	30 425 28	USDKT2024C5Y	30 570 04	USDKT2024C5YP2	30 496 41
		610	USDKT2424YI	30 425 29	USDKT2424C5Y	30 570 05	USDKT2424C5YP2	30 496 42
		711	USDKT2824YI	30 425 30	USDKT2824C5Y	30 570 06	USDKT2824C5YP2	30 496 43
		813	USDKT3224YI	30 425 31	USDKT3224C5Y	30 570 07	USDKT3224C5YP2	30 496 44
		914	USDKT3624YI	30 425 32	USDKT3624C5Y	30 570 08	USDKT3624C5YP2	30 496 45
		1016	USDKT4024YI	30 425 33	USDKT4024C5Y	30 570 09	USDKT4024C5YP2	30 496 46
		1118	USDKT4424YI	30 425 34	USDKT4424C5Y	30 570 10	USDKT4424C5YP2	30 496 47
		1219	USDKT4824YI	30 425 35	USDKT4824C5Y	30 570 11	USDKT4824C5YP2	30 496 48
Komplett-Sets mit robustem Metallkontroller USCD-...	102	USKD424YI	30 518 53	USKD424C5Y	30 570 76	USKD424C5YP2	30 515 16	
	203	USKD824YI	30 518 54	USKD824C5Y	30 570 77	USKD824C5YP2	30 515 17	
	305	USKD1224YI	30 518 55	USKD1224C5Y	30 570 78	USKD1224C5YP2	30 515 18	
	406	USKD1624YI	30 518 56	USKD1624C5Y	30 570 79	USKD1624C5YP2	30 515 19	
	115/230 VAC	508	USKD2024YI	30 518 57	USKD2024C5Y	30 570 80	USKD2024C5YP2	30 515 20
		610	USKD2424YI	30 518 58	USKD2424C5Y	30 570 81	USKD2424C5YP2	30 515 21
		711	USKD2824YI	30 518 59	USKD2824C5Y	30 570 82	USKD2824C5YP2	30 515 22
		813	USKD3224YI	30 518 60	USKD3224C5Y	30 570 83	USKD3224C5YP2	30 515 23
		914	USKD3624YI	30 518 61	USKD3624C5Y	30 570 84	USKD3624C5YP2	30 515 24
		1016	USKD4024YI	30 518 62	USKD4024C5Y	30 570 85	USKD4024C5YP2	30 515 25
		1118	USKD4424YI	30 518 63	USKD4424C5Y	30 570 86	USKD4424C5YP2	30 515 26
		1219	USKD4824YI	30 518 64	USKD4824C5Y	30 570 87	USKD4824C5YP2	30 515 27
MICRO-SCREEN Zubehör	Höhe [mm]	Spiegel			Höhe [mm]	Montageständer		
	165	MSM4A	30 431 62		610	MSA-S24-1	30 431 74	
	267	MSM8A	30 431 63		1067	MSA-S42-1	30 431 75	
	356	MSM12A	30 431 64		1676	MSA-S66-1	30 431 76	
	457	MSM16A	30 431 65		2134	MSA-S84-1	30 523 97	
	559	MSM20A	30 431 66		Länge [m]	Anschlussleitung		
	660	MSM24A	30 431 67		4,6	QDU-515C	30 463 91	
	762	MSM28A	30 431 68		7,6	QDU-525C	30 463 92	
	864	MSM32A	30 431 69		15,2	QDU-550C	30 463 93	
	965	MSM36A	30 431 70		Ø [mm]	Testobjekt (im Lieferumfang)		
	1067	MSM40A	30 431 71		19,1	STP-2	30 439 57	
	1168	MSM44A	30 431 72		31,8	STP-4	30 438 36	
	1270	MSM48A	30 431 73		44	STP-3	30 439 58	

Abmessungen [mm]
USE.../USR...
siehe Fig. Seite 2

Y	102	203	305	406	508	610	711	813	914	1016	1118	1219
L1	137	239	340	442	544	645	747	848	950	1052	1153	1255
L2	171	273	374	476	578	679	781	882	984	1086	1187	1289

MICRO-SCREEN™

Lichtvorhang für Personenschutz

Mindestobjektgröße 19 mm

Übersicht

MICRO-SCREEN™ Einzelkomponenten

	Überwachungsfeldhöhe Y [mm]	Sendertyp	Identnummer		Empfängertyp	Identnummer	
MICRO-SCREEN Sender & Empfänger	102	USE424YI	30 425 00		USR424YI	30 425 01	
	203	USE824YI	30 425 02		USR824YI	30 425 03	
	305	USE1224YI	30 425 04		USR1224YI	30 425 05	
	Anschlussleitung, 7,5 m lang	406	USE1624YI	30 425 06		USR1624YI	30 425 07
		508	USE2024YI	30 425 08		USR2024YI	30 425 09
		610	USE2424YI	30 425 10		USR2424YI	30 425 11
		711	USE2824YI	30 425 12		USR2824YI	30 425 13
		813	USE3224YI	30 425 14		USR3224YI	30 425 15
		914	USE3624YI	30 425 16		USR3624YI	30 425 17
		1016	USE4024YI	30 425 18		USR4024YI	30 425 19
		1118	USE4424YI	30 425 20		USR4424YI	30 425 21
1219	USE4824YI	30 425 22		USR4824YI	30 425 23		
MICRO-SCREEN Sender & Empfänger	102	USE424Y	30 551 34		USR424Y	30 551 35	
	203	USE824Y	30 551 36		USR824Y	30 551 37	
	305	USE1224Y	30 551 38		USR1224Y	30 551 39	
	Steckverbinder	406	USE1624Y	30 551 40		USR1624Y	30 551 41
		508	USE2024Y	30 551 43		USR2024Y	30 551 44
		610	USE2424Y	30 551 45		USR2424Y	30 551 46
		711	USE2824Y	30 551 47		USR2824Y	30 551 48
		813	USE3224Y	30 551 49		USR3224Y	30 551 50
		914	USE3624Y	30 551 51		USR3624Y	30 551 52
		1016	USE4024Y	30 551 53		USR4024Y	30 551 54
		1118	USE4424Y	30 551 55		USR4424Y	30 551 56
1219		USE4824Y	30 551 57		USR4824Y	30 551 58	
MICRO-SCREEN Sender & Empfänger	102	USE424YP2	30 496 01		USR424YP2	30 496 02	
	203	USE824YP2	30 496 03		USR824YP2	30 496 04	
	305	USE1224YP2	30 496 05		USR1224YP2	30 496 06	
	300 mm Anschluss- leitung mit Pigtail- stecker	406	USE1624YP2	30 496 07		USR1624YP2	30 496 08
		508	USE2024YP2	30 496 09		USR2024YP2	30 496 10
		610	USE2424YP2	30 496 11		USR2424YP2	30 496 12
		711	USE2824YP2	30 496 13		USR2824YP2	30 496 14
		813	USE3224YP2	30 496 15		USR3224YP2	30 496 16
		914	USE3624YP2	30 496 17		USR3624YP2	30 496 18
		1016	USE4024YP2	30 496 19		USR4024YP2	30 496 20
		1118	USE4424YP2	30 496 21		USR4424YP2	30 496 22
1219		USE4824YP2	30 496 23		USR4824YP2	30 496 24	
Kontroller	Spannung	Gehäuse	Weitere Spezifikationen		Kontroller		
	VDC	für DIN-Schiene	Schaltausgang		USDINT-1T2	30 485 36	
	VDC	für DIN-Schiene	Schaltausgang, permanente Ausblendf.		USDINT-2T2	30 497 85	
	VAC	für Wandmontage	Schaltausgang		USCD-1T2	30 512 25	
	VAC	für Wandmontage	Schaltausgang, permanente Ausblendf.		USCD-2T2	30 512 24	
	VDC	für DIN-Schiene	Schaltausgang, 4FSDs		USDINT-1T4	30 555 89	
	VDC	für DIN-Schiene	Schaltausg., 4 FSDs, perm. Ausblendf.		USDINT-2T4	30 555 91	
	VDC	für DIN-Schiene	Wiederanlaufsperr		USDINT-1L2	30 541 76	
	VDC	für DIN-Schiene	Wiederanlaufsperr, perm. Ausblendf.		USDINT-2L2	30 541 78	
	VDC	für DIN-Schiene	Wiederanlaufsperr, 4 FSDs		USDINT-1L4	30 555 97	
	VDC	für DIN-Schiene	Wiederanlaufsperr, 4 FSDs, perm. Ausblendfunktion		USDINT-2L4	30 555 99	