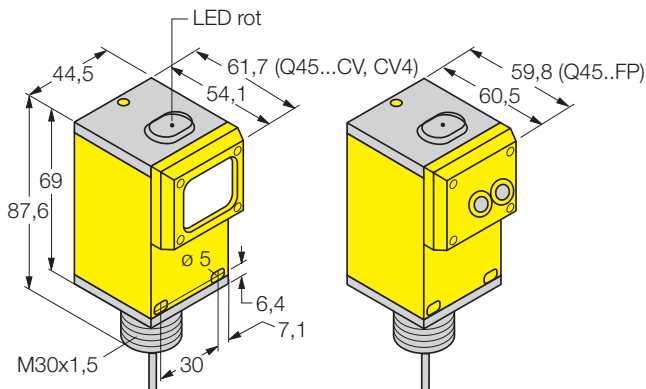


Bauform Q45 gemäß EN 50227 (NAMUR)

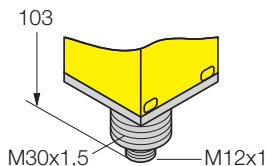


Abmessungen [mm]

● Kabel

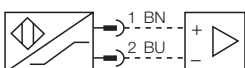


● Steckverbinder



Montagemutter M30, SW36, im Lieferumfang enthalten

Anschlussbild



Allgemeine Daten

Wellenlänge

IR (infrarot)	880 nm
rot	680 nm
	660 nm (Q45...FP)

Einstellmöglichkeiten

Empfindlichkeit

Versorgungsspannung

Betriebsspannung	5...15 VDC (8,2 V nom.)
------------------	-------------------------

Angang

Leerlaufstrom I_0	≤ 1 mA (im Dunkelzustand)
	$\geq 2,1$ mA (im Hellzustand)
Schaltfrequenz	100 Hz
	250 Hz (Einweglichtschranke)

Ex-Zulassung

gemäß Konf.-Bescheinigung	KEMA Nr. Ex.-95.C.3442
Schutzart	eigensicher, EEx ia IIC T6

Werkstoff

Gehäuse	PBT
Linse	Acryl
Schutzdeckel	Lexan® (PC)
Schutzart	IP67
(IEC 60529/EN 60529)	
Zul. Umgebungstemperatur	-40...+70 °C
Anschlussleitung	2 m, PVC 2 x 0,5 mm ²
Steckverbinder	eurofast®

LED-Anzeigen

rot	Licht erfasst
-----	---------------

Zubehör

Montagehilfen

SMB30A	34 703 00	Montagewinkel
SMB30SC	34 525 21	drehbare Befestigungsschelle
SMB30C	34 701 00	Befestigungsschelle

Steckverbinder

RK4.21T-2	66 360 50	Kabelkupplung, gerade
WK4.21T-2	66 740 00	Kabelkupplung, abgewinkelt

Opto-Sensoren

Bauform Q45 gemäß EN 50227 (NAMUR)

Reichweitenkurve: Funktionsreserve in Abhängigkeit von der Reichweite

	Max. Reichweite - Lichtleiterart	Lichtart	Ausgang	Anschlussart	Typ	Identnummer
Reflexionslichtschranke 	0,08...9 m	rot	hellschaltend	Kabel	Q45-AD9-LV	30 376 20
	0,08...9 m	rot	hellschaltend	Stecker	Q45-AD9-LV-Q	30 376 30
	0,15...6 m	rot	hellschaltend	Kabel	Q45-AD9-LP	30 376 19
	0,15...6 m	rot	hellschaltend	Stecker	Q45-AD9-LP-Q	30 376 29
Reflexionslichttaster 	0,3 m	IR	hellschaltend	Kabel	Q45-AD9-D	30 376 17
	0,3 m	IR	hellschaltend	Stecker	Q45-AD9-D-Q	30 376 27
	1,07 m	IR	hellschaltend	Kabel	Q45-AD9-DL	30 376 18
	1,07 m	IR	hellschaltend	Stecker	Q45-AD9-DL-Q	30 376 28
Winkellichttaster 	38 mm	rot	hellschaltend	Kabel	Q45-AD9-CV	30 376 23
	38 mm	rot	hellschaltend	Stecker	Q45-AD9-CV-Q	30 376 33
	100 mm	rot	hellschaltend	Kabel	Q45-AD9-CV4	30 376 24
	100 mm	rot	hellschaltend	Stecker	Q45-AD9-CV4-Q	30 376 34
Einweglichtschranke 	6 m	IR	-	Kabel	Q45-9-E	30 376 25
	6 m	IR	hellschaltend	Kabel	Q45-AD9-R	30 376 26
	6 m	IR	-	Stecker	Q45-9-E-Q	30 376 35
	6 m	IR	hellschaltend	Stecker	Q45-AD9-R-Q	30 376 36
Lichtwellenleiter 	Glas	IR	hellschaltend	Kabel	Q45-AD9-F	30 376 21
	Glas	IR	hellschaltend	Stecker	Q45-AD9-F-Q	30 376 31
	Kunststoff	rot	hellschaltend	Kabel	Q45-AD9-FP	30 376 22
	Kunststoff	rot	hellschaltend	Stecker	Q45-AD9-FP-Q	30 376 32

Irrtümer und Änderungen vorbehalten • Ausgabe 09.99 • P/N GD03619B



WARNUNG BITTE BEACHTEN ! Die in diesem Datenblatt beschriebenen Sensoren dürfen NICHT für Personenschutz-Einrichtungen eingesetzt werden. Sie verfügen weder über die dafür notwendigen redundanten Sicherheitskomponenten, noch liegen für sie die notwendigen gesetzlich vorgeschriebenen Zulassungen vor.