

Bauform QH23 DC-Ausführung

Wellenlänge

rot 680 nm

Einstellmöglichkeiten

Empfindlichkeit

Versorgungsspannung

Betriebsspannung U_B 10...30 VDC
 Restwelligkeit W_{ss} $\leq 10\%$
 Leerlaufstrom I_0 ≤ 25 mA
 ≤ 20 mA (Sender-Empfänger)
 Bereitschaftsverzug t_v 100 ms

Schutzschaltungen

Verpolungsschutz
 Kurzschlussschutz (taktend)

Ausgang

Anschlussprogrammierbar wahlweise hell/dunkelschaltend
 (siehe Anschlussbild) oder hellschaltend und Alarm
 Bemessungsbetriebsstrom I_e ≤ 150 mA
 Überstromauslösung ≥ 220 mA typ. bei 20 °C
 Schaltfrequenz ≤ 500 Hz
 ≤ 5 kHz (QH23...FPY)

Werkstoff

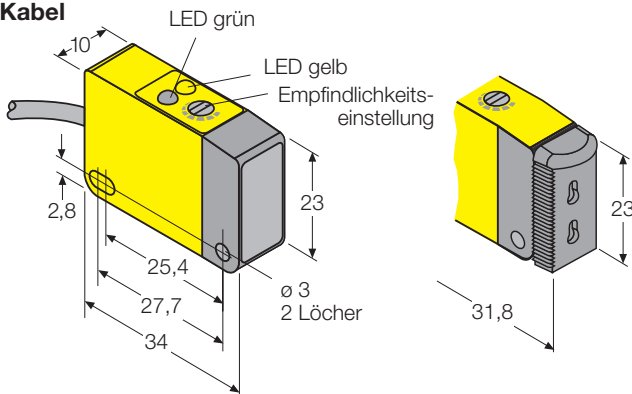
Gehäuse ABS
 Linse Acryl
 Schutzart IP67
 (IEC 60529/EN 60529)
 Umgebungstemperatur -20...+55 °C
 Anschlussleitung 2 m, PVC, 4 x 0,5 mm²
 Steckverbinder piconcon ($\varnothing 8$ mm)

LED-Anzeigen

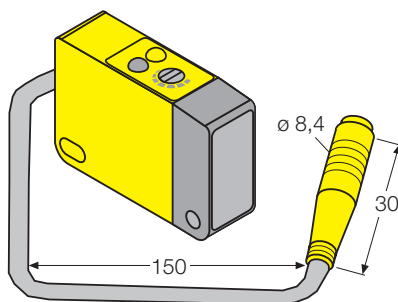
gelb Licht erfasst
 grün Betriebsspannung
 gelb blinkend Alarm (z. B. Verschmutzung)
 grün blinkend Kurzschluss oder Überlast

Abmessungen [mm]

● Kabel

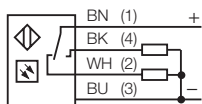


● Steckverbinder

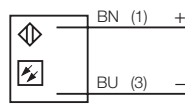
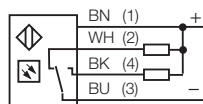


Anschlussbild

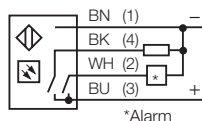
pnp hell/dunkelschalt.



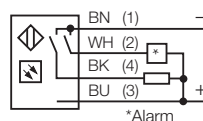
npn hell/dunkelschalt. Sender



pnp hellsch. + Alarm



npn hellsch. + Alarm



Zubehör

Montagehilfen

Montagewinkel (im Lieferumfang enthalten)

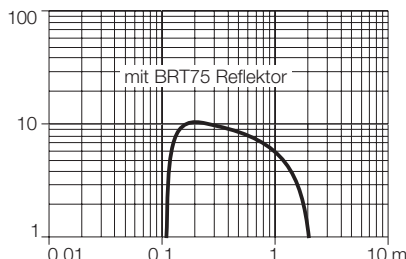
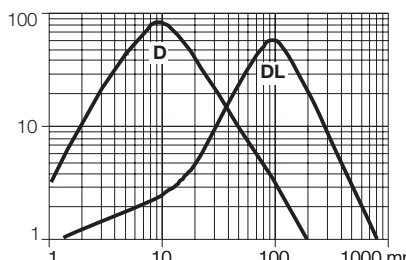
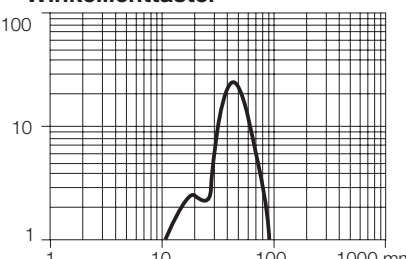
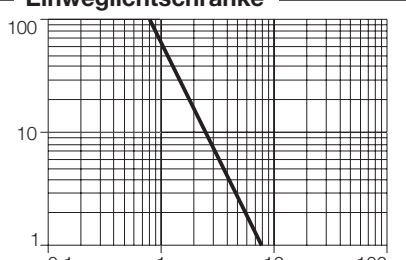
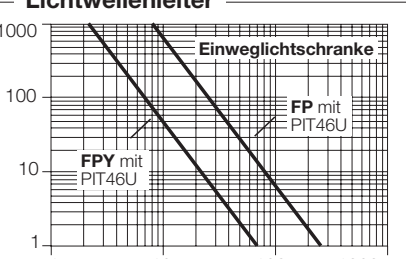
Steckverbinder

KP4-2/S90 80 072 90 gerade Kupplung
 WKP4-2/S90 80 073 26 Winkelkupplung

Bauform QH23

DC-Ausführung

Reichweitenkurve: Funktionsreserve in Abhängigkeit von der Reichweite

	Max. Reichweite - Lichtleiterart	Lichtart	Ausgang	Anschlussart	Typ	Identnummer
Reflexionslichtschranke 	2 m	rot	pnp	Kabel	mit Polarisationsfilter QH23SP6LP	30 488 02
	2 m	rot	pnp	Stecker	QH23SP6LPQ	30 488 13
	2 m	rot	nnp	Kabel	QH23SN6LP	30 488 01
	2 m	rot	nnp	Stecker	QH23SN6LPQ	30 488 12
Reflexionslichttaster 	200 mm	rot	pnp	Kabel	QH23SP6D	30 488 09
	200 mm	rot	pnp	Stecker	QH23SP6DQ	30 488 20
	200 mm	rot	nnp	Kabel	QH23SN6D	30 488 08
	200 mm	rot	nnp	Stecker	QH23SN6DQ	30 488 19
	800 mm	rot	pnp	Kabel	QH23SP6DL	30 488 04
	800 mm	rot	pnp	Stecker	QH23SP6DLQ	30 488 15
	800 mm	rot	nnp	Kabel	QH23SN6DL	30 488 03
	800 mm	rot	nnp	Stecker	QH23SN6DLQ	30 488 14
Winkellichttaster 	50 mm	rot	pnp	Kabel	QH23SP6CV50	30 488 74
	50 mm	rot	pnp	Stecker	QH23SP6CV50Q	30 488 75
	50 mm	rot	nnp	Kabel	QH23SN6CV50	30 488 72
	50 mm	rot	nnp	Stecker	QH23SN6CV50Q	30 488 73
Einweglichtschranke 	8 m	rot	(Sender) pnp	Kabel	QH236E	30 488 07
			nnp	Kabel	QH23SP6R	30 488 06
			nnp	Kabel	QH23SN6R	30 488 05
	8 m	rot	(Sender) pnp	Stecker	QH236EQ	30 488 18
			nnp	Stecker	QH23SP6RQ	30 488 17
			nnp	Stecker	QH23SN6RQ	30 488 16
Lichtwellenleiter 	Kunststoff	rot	pnp	Kabel	QH23SP6FP	30 488 11
	Kunststoff	rot	pnp	Stecker	QH23SP6FPQ	30 488 22
	Kunststoff	rot	nnp	Kabel	QH23SN6FP	30 488 10
	Kunststoff	rot	nnp	Stecker	QH23SN6FPQ	30 488 21
	Kunststoff	rot	pnp	Kabel	QH23SP6FPY	30 488 35
	Kunststoff	rot	pnp	Stecker	QH23SP6FPYQ	30 488 37
	Kunststoff	rot	nnp	Kabel	QH23SN6FPY	30 488 34
	Kunststoff	rot	nnp	Stecker	QH23SN6FPYQ	30 488 36

Irrtümer und Änderungen vorbehalten • Ausgabe 02.02 • P/N GD030 – Auszug aus S0275/02



WARNUNG BITTE BEACHTEN! Die in diesem Datenblatt beschriebenen Sensoren dürfen NICHT für Personenschutz-Einrichtungen eingesetzt werden. Sie verfügen weder über die dafür notwendigen redundanten Sicherheitskomponenten, noch liegen für sie die notwendigen gesetzlich vorgeschriebenen Zulassungen vor.