

## Caractéristiques




Boîtier d'objectif en option monté sur la caméra

- Boîtier et connecteurs renforcés
- Classement d'immersion de IEC IP68
- Disponible pour OMNI standard, haute résolution 1.3 megapixels et Couleur
- Fonctionne avec toute une gamme d'éclairages
- Fonctionne avec objectifs standards à monture C
- Choix de boîtiers d'objectifs ou éclairage annulaire IP68 à LED, série ..R90S
- Fonctionne avec l'interface utilisateur standard *PresencePLUS*, traitement d'images et communications de Banner Engineering


## Modèles

Modèle	Description
P4ORS	P4 Omni à angle droit — IP68 640x480 niveau de gris
P4O1.3RS	P4 Omni 1.3 Megapixels à angle droit — IP68 1280x1024 niveau de gris
P4CORS	P4 Color Omni à angle droit — IP68 752x480 couleur et niveau de gris

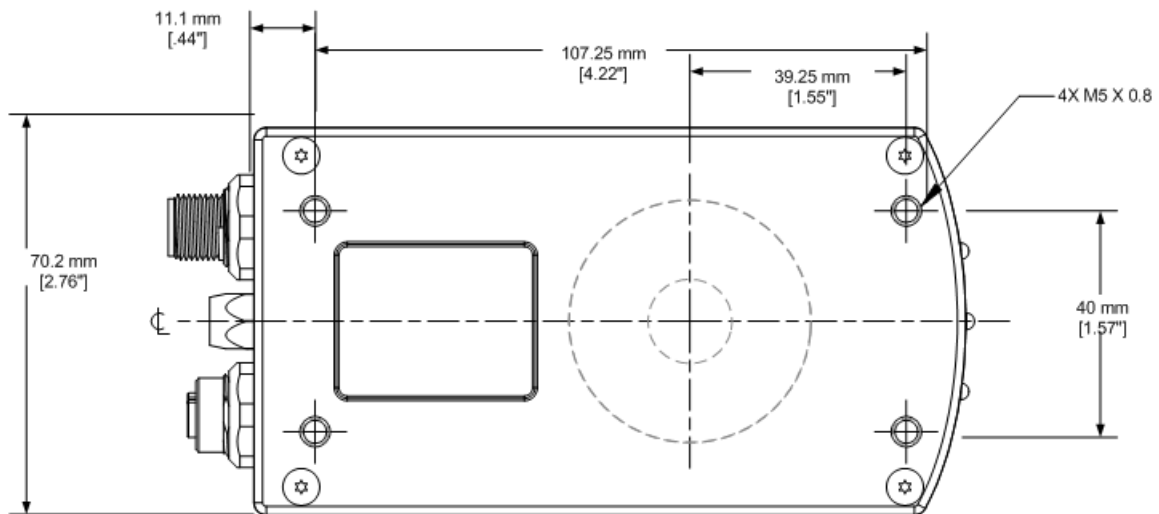
 **Note:** Ces modèles nécessitent un boîtier d'objectif ou un éclairage annulaire intégré, qui sont disponibles séparément.

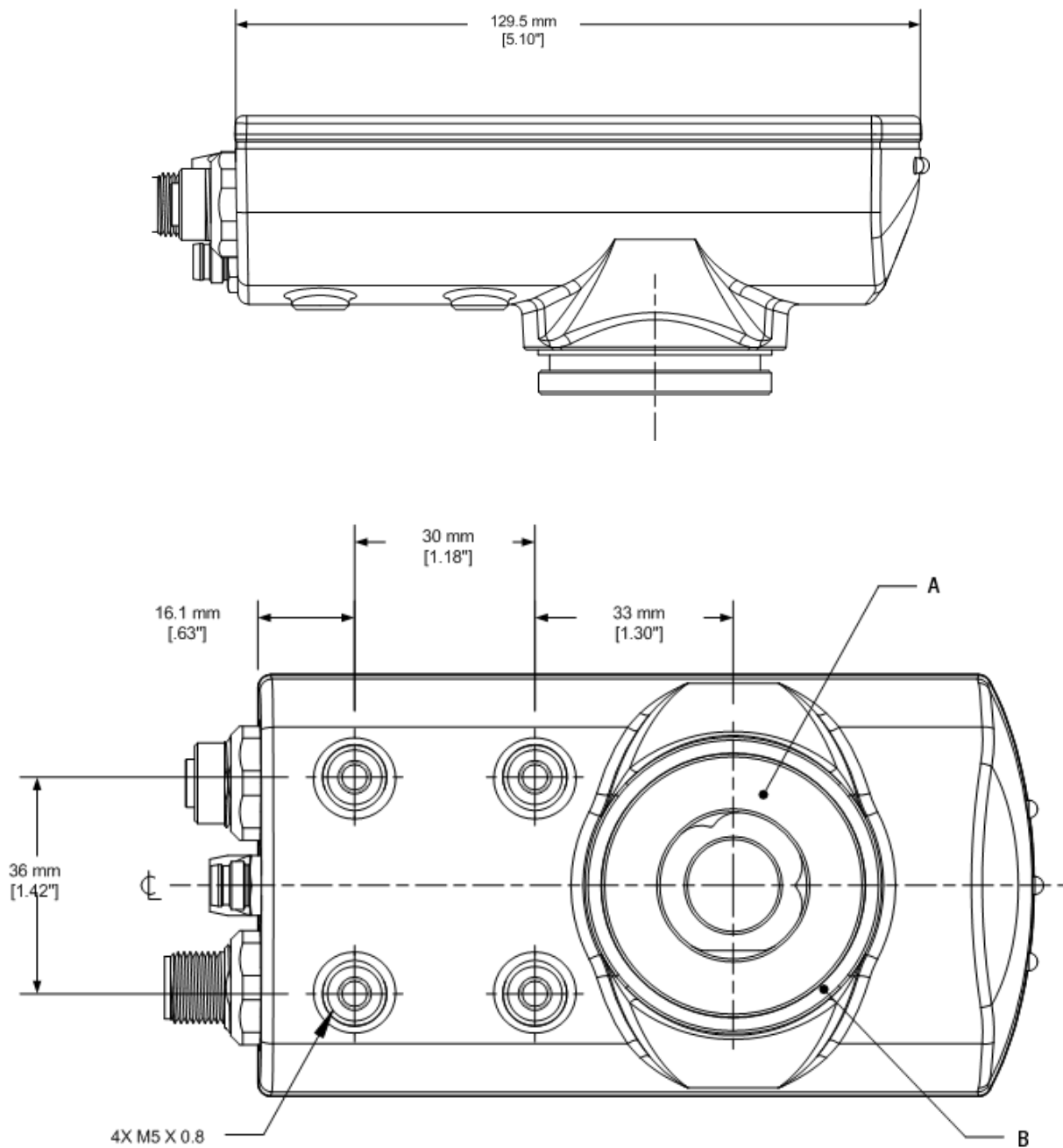
## Caractéristiques

Caractéristique	Description												
<b>Alimentation</b>	<p><b>Tension</b> :10–30 Vcc (24 Vcc <math>\pm</math> 10% si une source lumineuse est alimentée par le détecteur)</p> <p><b>Courant</b> :P4 OMNI : 650 mA maximum (sans les charges d'E/S ni les éclairages)</p> <p><b>Courant</b> :P4 Color OMNI : 550 mA maximum (sans les charges d' E/S ni les éclairages)</p> <p><b>Courant</b> :P4 OMNI 1.3 : 550 mA maximum (sans les charges d'E/S ni les éclairages)</p>												
<b>Entrées/Sorties TOR</b>	<p>1 Entrée déclencheur</p> <p>1 sortie stroboscopique</p> <p>4 E/S programmables</p> <p>1 Changement de produit</p> <p>1 Apprentissage à distance</p>												
<b>Configuration des Entrées/Sorties</b>	NPN ou PNP au choix par logiciel												
<b>Valeurs de sorties</b>	<p>150 mA</p> <p><b>Tension de saturation à l'état ON</b> :&lt;1V sous 150 mA max. NpN ;</p> <p><b>Courant de fuite à l'état OFF</b> :&lt;100 <math>\mu</math>A NPN ou PNP</p>												
<b>Communication</b>	<p>1 Ethernet RJ-45</p> <p>câbles RS-232</p>												
<b>Options d'affichage</b>	PC ou vidéo NTSC (Câble de 9 m max.)												
<b>Mémoire</b>	<p><b>Mémoire de stockage INS</b> :32 MB</p> <p><b>Nombre de fichiers INS</b> : 999</p>												
<b>Acquisition :</b>	<table border="1" style="width: 100%; border-collapse: collapse;"> <thead> <tr> <th style="background-color: yellow;">Caméra</th> <th style="background-color: yellow;">Inspections par seconde</th> <th style="background-color: yellow;">Taille de la matrice (pixels)</th> </tr> </thead> <tbody> <tr> <td><b>P4 OMNI</b></td> <td>48 max.</td> <td>640 X 480</td> </tr> <tr> <td><b>P4 OMNI 1.3</b></td> <td>26,8 max.</td> <td>1280 X 1024</td> </tr> <tr> <td><b>P4 Color OMNI</b></td> <td>17 max.</td> <td>752 X 480</td> </tr> </tbody> </table> <p><b>Niveaux sur l'échelle de gris:</b> 256</p> <p><b>Color OMNI</b> :256 Rouge, Vert &amp; Bleu</p>	Caméra	Inspections par seconde	Taille de la matrice (pixels)	<b>P4 OMNI</b>	48 max.	640 X 480	<b>P4 OMNI 1.3</b>	26,8 max.	1280 X 1024	<b>P4 Color OMNI</b>	17 max.	752 X 480
Caméra	Inspections par seconde	Taille de la matrice (pixels)											
<b>P4 OMNI</b>	48 max.	640 X 480											
<b>P4 OMNI 1.3</b>	26,8 max.	1280 X 1024											
<b>P4 Color OMNI</b>	17 max.	752 X 480											
<b>Temps d'exposition</b>	<p><b>P4 OMNI</b> :0,1 à 2830 ms</p> <p><b>P4 OMNI 1.3</b> :0,1 à 1670 ms</p> <p><b>P4 Color OMNI</b> :0,1 à 1000 ms</p>												
<b>Matrice</b>	<p><b>P4 OMNI</b> :4.736 X 3.552 mm, 5.900 mm diagonale (CCD de 1/3 de pouce)</p> <p><b>P4 OMNI 1.3</b> :8.576 X 6.861 mm, 10.9829 mm diagonale (CMOS de 2/3 de pouce)</p>												

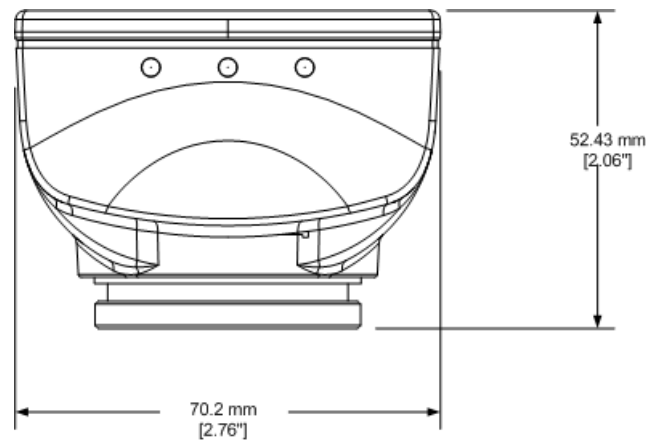
Caractéristique	Description
	<b>P4 Color OMNI</b> :4.5 X 2.9 mm, 5.4 mm diagonale (CMOS de 1/3 de pouce )
Taille du pixel	<b>P4 OMNI</b> :7,4 x 7,4 microns <b>P4 OMNI 1.3</b> :6.7 X 6.7 micromètres <b>P4 Color OMNI</b> :6,0 x 6,0 microns
Monture de l'objectif	Montage « C-mount » standard
Boîtier	Boîtier du détecteur en fonte d'aluminium nickelée , fenêtre en verre ou acrylique. <b>Poids</b> :0,43 kg environ
Indice de protection	IEC IP68
Conditions d'utilisation	<b>Température ambiante stable</b> :0° à + 50° C <b>Éclairage ambiant stable</b> :Pas de modification importante ou brusque du niveau d'éclairage ; pas de lumière directe ou réfléchie du soleil
Certifications	 IEC IP68

## Dimensions

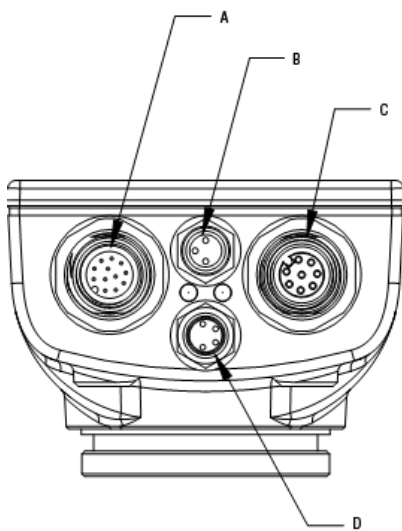




- A: L'objectif repose sur cette surface
- B: Le tube de l'objectif ou l'assise de l'éclairage annulaire repose sur cette surface

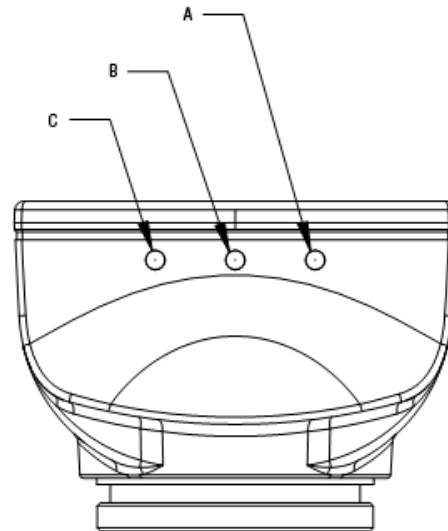


## Raccordement des câbles



- A : Alimentation et E/S
- B : Alimentation éclairage
- C : Ethernet
- D : Sortie Vidéo

Figure 1: Raccordement des câbles



- A : Prêt/Déclenché
- B : Alimentation/Erreur
- C : Bon/Mauvais

Figure 2: LED de visualisation

## Câbles électriques

Câbles d'alimentation		
Modèle	Longueur	Description
P4C06SHF	2 m (6')	Câble haute flexibilité, étanche, d'entrées / sorties, à 12 brins
P4C15SH	5 m (15')	Câble haute flexibilité, étanche, d'entrées / sorties, à 12 brins



<b>Câbles d'alimentation</b>		
<b>Modèle</b>	<b>Longueur</b>	<b>Description</b>
<b>P4C30SHF</b>	9 m (30')	Câble haute flexibilité, étanche, d'entrées / sorties, à 12 brins
<b>P4C50SHF</b>	16 m (50')	Câble haute flexibilité, étanche, d'entrées / sorties, à 12 brins
<b>P4C75SHF</b>	23 m (75')	Câble haute flexibilité, étanche, d'entrées / sorties, à 12 brins

<b>Câbles entre la caméra et l'éclairage annulaire IP68</b>		
<b>Modèle</b>	<b>Longueur</b>	<b>Description</b>
<b>PKG3M-35-PSG3M</b>	350 mm (14")	Câble entre la caméra et l'éclairage annulaire IP68, connecteur 3 broches M8 male / femelle
<b>PKG3M-2-PSG 3M</b>	2 m (6')	Câble entre la caméra et le séparateur de câble de l'éclairage externe , connecteur 3 broches M8 male / femelle

<b>Câbles Ethernet</b>		
<b>Modèle</b>	<b>Longueur</b>	<b>Description</b>
<b>STP-MAQDC-806</b>	2 m (6')	Câble Ethernet droit (pour un hub )
<b>STP-MAQDC-815</b>	5 m (15')	Câble Ethernet droit (pour un hub )
<b>STP-MAQDC-830</b>	9 m (30')	Câble Ethernet droit (pour un hub )

<b>Câbles vidéo</b>		
<b>Modèle</b>	<b>Longueur</b>	<b>Description</b>
<b>PKG4M-2/CS</b>	2 m (6')	Câble vidéo pour PPM8
<b>PKG4M-5/CS</b>	5 m (15')	Câble vidéo pour PPM8
<b>PKG4M-9/CS</b>	9 m (30')	Câble vidéo pour PPM8

## Équerre de montage

Modèle	Équerre de montage	Équerre de montage et P4 OMNI
<b>SMBP4SRAF</b>		
	<p>L'équerre comprend :</p> <ul style="list-style-type: none"> <li>• 4 vis de montage en acier inoxydable M5</li> <li>• Une clé Allen</li> </ul>	

## Garantie



**Garantie :** Banner Engineering Corp. procédera gratuitement à la réparation ou au remplacement des produits de sa fabrication qui s'avèrent être défectueux au moment où ils sont renvoyés à l'usine pendant la période de garantie. Cette garantie ne couvre pas les dommages ou la responsabilité concernant les applications inappropriées des produits Banner. Cette garantie annule et remplace toute autre garantie expresse ou implicite.