





Information complémentaire sur ce produit disponible en ligne à [www.bannerengineering.com/121902](http://www.bannerengineering.com/121902)
*Pour une aide complémentaire, contacter Turck-Banner SAS au 01 60 43 60 70.*


### Modèles

Modèles		Construction	Connecteur*	Fonctions du voyant (LED)**	Entrées						
	<b>M18GRY2PQ</b>	Boîtier en laiton nickelé, filetage M18x1 ; diffuseur thermoplastique	5 broches, Connecteur de type Euro M12 intégré (broche 5 non utilisée ; raccorder à un câble M12 à 4 fils)  REMARQUE : Si on utilise d'autres câbles que ceux qui sont spécifiés (page 3), utiliser un câble avec raccord correspondant à 5 broches	Rouge, jaune ou vert, allumé, clignotant ou en alternance (en fonction du raccordement)	PNP						
	<b>M18GRY2NQ</b>	Entièrement encapsulé IP67			NPN						
	<b>T30GRY2PQ</b>	Boîtier en polyester thermoplastique, diffuseur thermoplastique			5 broches, Connecteur de type Euro M12 intégré (broche 5 non utilisée ; raccorder à un câble M12 à 4 fils)  REMARQUE : Si on utilise d'autres câbles que ceux qui sont spécifiés (page 3), utiliser un câble avec raccord correspondant à 5 broches	Rouge, jaune ou vert, allumé, clignotant ou en alternance (en fonction du raccordement)	PNP				
	<b>T30GRY2NQ</b>	Entièrement encapsulé IP67					NPN				
	<b>K50LGRY2PQ</b>	La base avec filetage polycarbonate de 30 mm, dôme entièrement translucide					5 broches, Connecteur de type Euro M12 intégré (broche 5 non utilisée ; raccorder à un câble M12 à 4 fils)  REMARQUE : Si on utilise d'autres câbles que ceux qui sont spécifiés (page 3), utiliser un câble avec raccord correspondant à 5 broches	Rouge, jaune ou vert, allumé, clignotant ou en alternance (en fonction du raccordement)	PNP		
	<b>K50LGRY2NQ</b>	Entièrement encapsulé IP67							NPN		
	<b>K80LGRY2PQ</b>	ABS et la base polycarbonate, dôme entièrement translucide							5 broches, Connecteur de type Euro M12 intégré (broche 5 non utilisée ; raccorder à un câble M12 à 4 fils)  REMARQUE : Si on utilise d'autres câbles que ceux qui sont spécifiés (page 3), utiliser un câble avec raccord correspondant à 5 broches	Rouge, jaune ou vert, allumé, clignotant ou en alternance (en fonction du raccordement)	PNP
	<b>K80LGRY2NQ</b>	Électronique entièrement encapsulé IP67									NPN

**\*Modèles K80L :** Les modèles à connecteur Euro M12 standard intégrés sont listés (nécessitent un câble correspondant, voir page 3). Pour télégraphier version , omettre suffixe "Q" ("K80LGRY2P" par exemple).

**D'autres Modèles :** les modèles listés sont dotés d'un connecteur. Pour des modèles à câble de 2m, enlever le suffixe « Q » pour chaque modèle (exemple : M18GRYP). Pour un connecteur déporté, type Euro 4 broches (câble de 150 mm), remplacer le suffixe "Q" par "QP" (ex. M18GRYPQP).

\*\*Contacter l'usine pour des combinaisons d'autres couleurs comme : bleu, blanc, orange.

# EZ-LIGHT™ – 3 couleurs, 7 fonctions

## Spécifications

### Alimentation et courant

- Modèles M18 :** 10 à 30 Vcc à 40 mA max.
- Modèles T30 :** 10 à 30 Vcc à 50 mA max.
- Modèles K50L et K80L :** 18 à 30 Vcc à 50 mA max.

### Visualisations par LED

Le dôme entièrement translucide fournit les indications.

- 3 voyants LED sélectionnés indépendamment : Vert, rouge, jaune allumé ou clignotant
- Pour toute autre combinaison, contacter l'usine

### Temps de réponse de l'entrée

- Voyant Allumé :** 250 ms (max.)
- Voyant éteint :** 10 ms (max.)

### Fréquence de clignotement du voyant

- Une couleur :** fréquence de clignotement d'une seconde (500 ms allumé)
- Trois couleurs :** fréquence de clignotement de 1,5 secondes (500 ms par couleur)

### Mode de protection

- IEC IP67
- K80L seulement a encapsulé l'électronique; D'autres modèles sont entièrement encapsulés.

### Raccordements

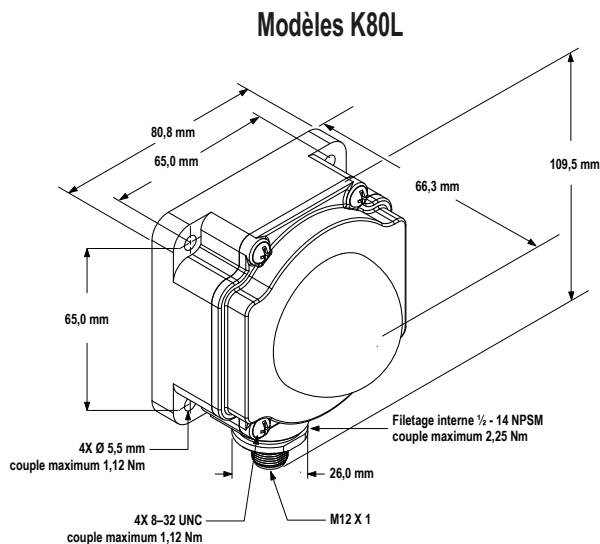
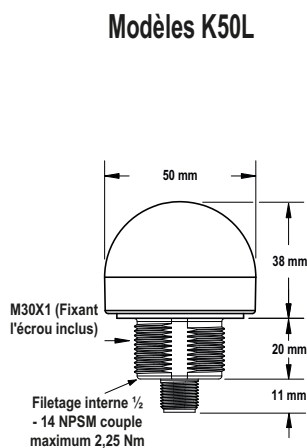
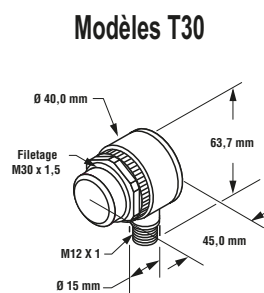
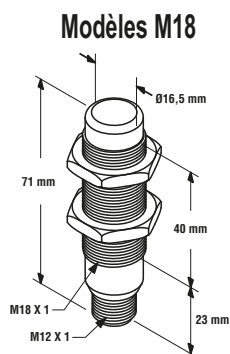
- Modèles K80L :** Les modèles à connecteur Euro M12 5 broches standard intégrés sont listés. Télégraphier modèles aussi disponible. Le contrat L'usine pour télégraphier informative.

- Autre Modèles :** Connecteur M12 5 broches, 6 " déporté QD (QP), ou câble 2m 5 fils (ne pas utiliser la broche du centre n° 5).

### Environnement

- Température :** -40° à +50°C

## Dimensions

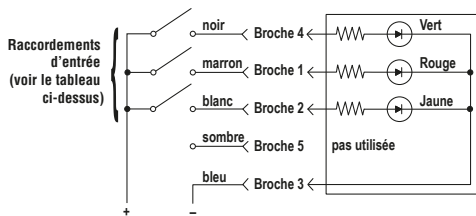


## Raccordements

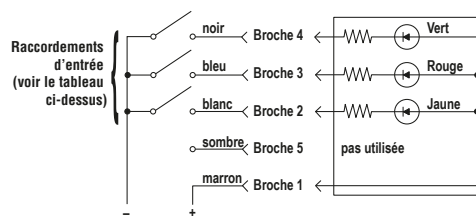
Choisir 7 fonctions, selon le raccordement :

Fonction du voyant (LED)	Modèles PNP				Modèles NPN			
	Fil marron	Fil blanc	Fil noir	Fil bleu	Fil bleu	Fil blanc	Fil noir	Fil marron
Rouge continu	+ Vca			0 Vcc	0 Vcc			+ Vca
Rouge clignotant	+ Vca		+ Vca	0 Vcc	0 Vcc		0 Vcc	+ Vca
Jaune continu		+ Vca		0 Vcc		0 Vcc		+ Vca
Jaune clignotant	+ Vca	+ Vca		0 Vcc	0 Vcc	0 Vcc		+ Vca
Vert continu			+ Vca	0 Vcc			0 Vcc	+ Vca
Vert clignotant		+ Vca	+ Vca	0 Vcc		0 Vcc	0 Vcc	+ Vca
Rouge, vert, jaune en alternance	+ Vca	+ Vca	+ Vca	0 Vcc	0 Vcc	0 Vcc	0 Vcc	+ Vca

### Modèles PNP



### Modèles NPN



Unique rapid connecteur version rapports êtes être visible. Télégraphier version rapports êtes fonctionnelle identique.



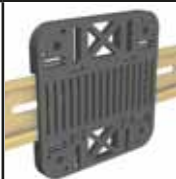
## Connecteurs avec câble (QD)

Type	Modèle	Longueur	Dimensions	Broches
M12 à 4 broches droit	MQDC-406 MQDC-415 MQDC-430	2 m 5 m 9 m		
M12 à 4 broches coudé	MQDC-406RA MQDC-415RA MQDC-430RA	2 m 5 m 9 m		REMARQUE : Si on utilise d'autres câbles que ceux qui sont spécifiés, utiliser un câble avec raccord correspondant à 5 broches

Fo K80L télégraphier modèles , le contrat l'usine

# EZ-LIGHT™ – 3 couleurs, 7 fonctions

## Équerres de montage en accessoires

<b>SMB18A</b>	<ul style="list-style-type: none"> <li>• Pour l'usage avec M18, T18 ou fond a attaché les modèles T30</li> <li>• Équerre de montage à angle droit de 2 mm d'épaisseur, enacier inox, avec trou oblong en arc de cercle pour réglable de l'orientation</li> <li>• Place pour accessoires M4</li> </ul>	<b>Autre équerres utilisables (Ø18 mm) :</b> <b>SMB1815SF      SMB18Q</b> <b>SMB18SF        SMB312PD</b> <b>SMBAMS18RA    SMBAMS18P</b>	
<b>SMB30A</b>	<ul style="list-style-type: none"> <li>• Pour l'usage avec T30 ou fond a attaché des modèles de K50L</li> <li>• Équerre de montage de 30 mm , à angle droit de 2 mm d'épaisseur, en acier inox 304, avec trou oblong en arc de cercle pour réglable de l'orientation</li> <li>• Place pour accessoires M5</li> </ul>	<b>Autre équerres utilisables (Ø30 mm) :</b> <b>SMBAMS30RA    SMBAMS30P</b> <b>SMB30SC        SMB30SC</b> <b>SMB30MM        SMB3018SC</b>	
<b>SMBDX80D</b>	<ul style="list-style-type: none"> <li>• DIN montage tranche pour K80L modèles</li> <li>• Quincaillerie incluant pour montage K80L à logement</li> <li>• ABS</li> </ul>		

Pour l'information de Équerres de montage, allez à [www.bannerengineering.com](http://www.bannerengineering.com).

Information complémentaire sur ce produit disponible en ligne à [www.bannerengineering.com/121902](http://www.bannerengineering.com/121902)

*Pour une aide complémentaire, contacter Turck-Banner SAS au 01 60 43 60 70.*



**GARANTIE :** Banner Engineering Corp. déclare que ses produits sont exempts de défauts et les garantit pendant une année. Banner Engineering Corp. procédera gratuitement à la réparation ou au remplacement des produits de sa fabrication qui s'avèrent être défectueux au moment où ils sont renvoyés à l'usine pendant la période de garantie. Cette garantie ne couvre pas les dommages ou la responsabilité concernant les applications inappropriées des produits Banner. Cette garantie annule et remplace toute autre garantie expresse ou implicite.