



Caractéristiques

- Option disponible avec tous les modèles QT50U et T30U..B de Banner.
- Une bride en Téflon et un film protecteur sur l'émetteur assure la protection contre les produits chimiques.
- L'étanchéité de la bride sur la face du détecteur est assurée par un joint torique en Viton[®] ; il est possible de spécifier d'autres matériaux pour le joint (contacter l'usine).
- Les performances de ces modèles sont identiques à celles des modèles standard correspondants, à l'exception d'une réduction de la portée de détection (voir les courbes de performances ci-dessous).
- Les dimensions et le montage diffèrent quelque peu des modèles standard correspondants (voir les dimensions au dos).

Teflon[®] est une marque déposée de Dupont™

Viton[®] est une marque déposée de Dupont Dow Elastomers

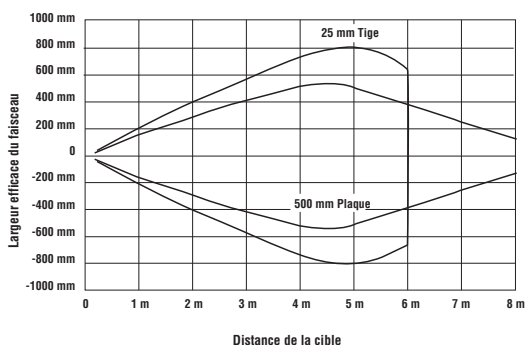
Modèles

Ajouter le suffixe « **-CRFV** » à la référence de tout modèle QT50U ou T30U..B standard pour choisir cette option. Par exemple : **QT50ULBQ6-CRFV** ou **T30UINB-CRFV**. Consulter l'usine pour les informations concernant les modèles T30U..A.

Courbes de performances

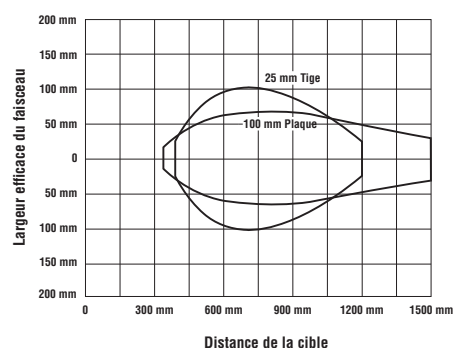
Portée de détection maximale du QT50U : 200 mm à 8 m

Forme effective du faisceau du QT50U (caractéristique)



Portée de détection maximale du T30U..B : 300 mm à 1,5 m

Forme effective du faisceau du T30U..B (caractéristique)



Détecteurs à ultrasons U-GAGE® QT50U et T30U résistant aux produits chimiques

Installation

Le détecteur peut être vissé directement dans la paroi d'un réservoir (voir les dimensions du diamètre du trou et les spécifications de vissage) ou dans un trou non fileté, en utilisant l'écrou fourni.

Dans le cas d'un trou sans filetage, installer un joint torique dans la bride et insérer la bride complètement dans le trou jusqu'à ce que la surface avant du détecteur soit au contact de la surface extérieure du réservoir. Mettre l'autre joint torique dans la rainure de l'écrou en Téflon et visser l'écrou sur la bride (voir la figure 1). Serrer suffisamment pour éliminer tout jeu entre la bride et la surface du réservoir. Cela suffit pour serrer les joints toriques complètement.

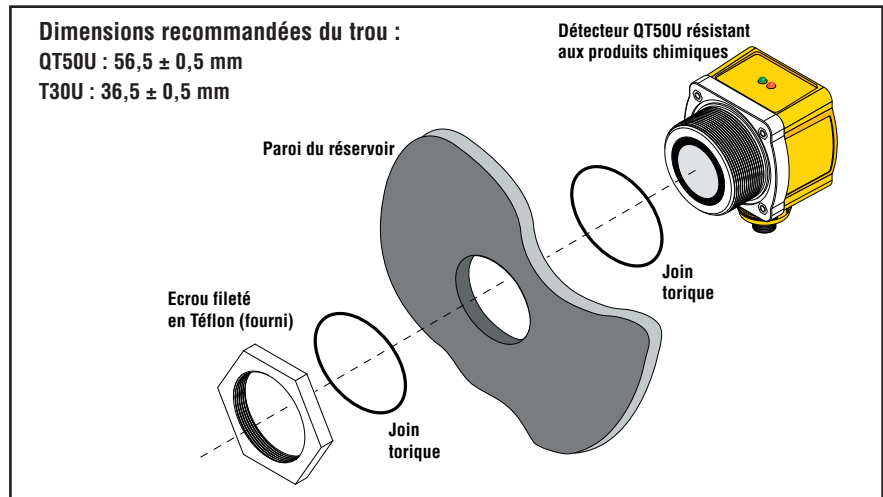
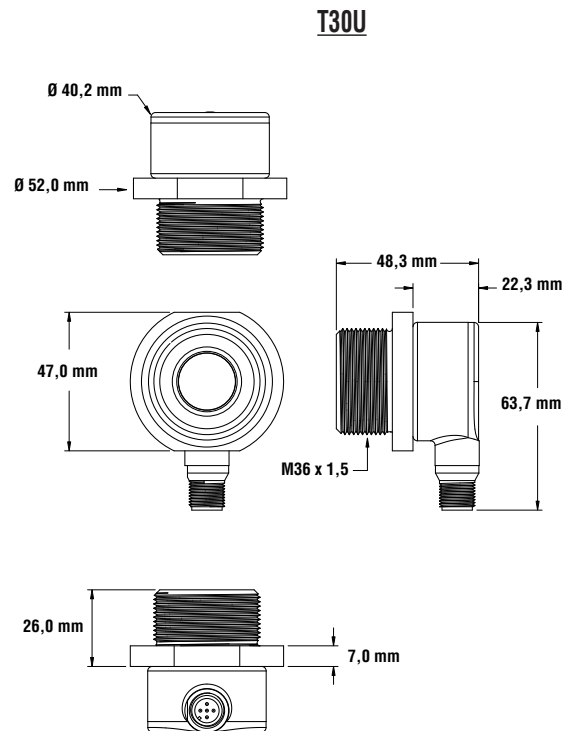
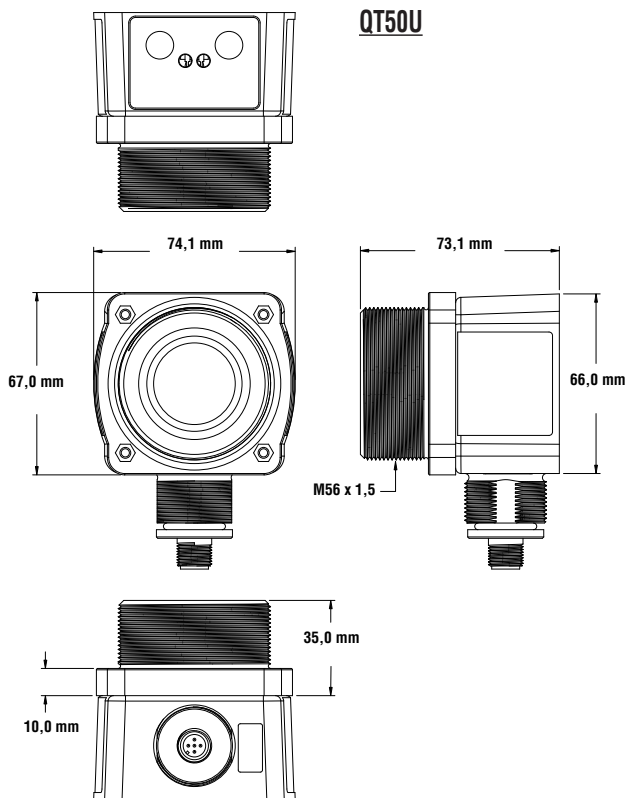


Figure 1. Installation d'un détecteur dans un trou non fileté d'un réservoir.

Dimensions



BANNER®
more sensors, more solutions

GARANTIE : Banner Engineering Corp. déclare que ses produits sont exempts de défauts et les garantit pendant une année. Banner Engineering Corp. procédera gratuitement à la réparation ou au remplacement des produits de sa fabrication qui s'avèrent être défectueux au moment où ils sont renvoyés à l'usine pendant la période de garantie. Cette garantie ne couvre pas les dommages ou la responsabilité concernant les applications inappropriées des produits Banner. Cette garantie annule et remplace toute autre garantie expresse ou implicite.