

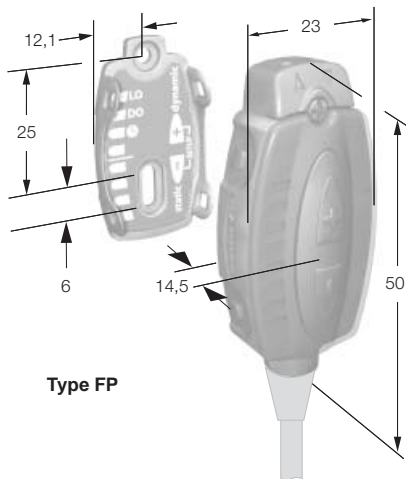


## Série FI22

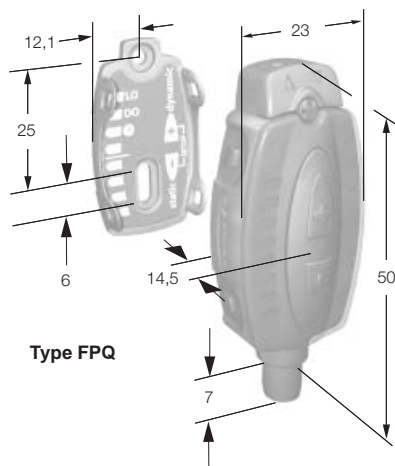
### Amplificateur compact et robuste pour fibres optiques plastiques

#### Dimensions [mm]

##### • Modèles avec câble



##### • Modèles avec connecteur



#### Longueur d'onde

Rouge visible 660 nm

#### Distance de détection

Barrière 260 mm (avec fibre optique PIT46U)  
Diffus 65 mm (avec fibre optique PBT46U)

#### Réglage

Par bouton d'apprentissage ou fil déporté

- Programmation *EXPERT TEACH* (dynamique, un ou deux points statiques)
- Seuils réglables manuellement (+/-) (par les boutons seulement)
- Possibilité sélectionner LO/DO (NO/NF) et d'activer une temporisation (avec les boutons ou le fil déporté)
- Mise hors fonction du bouton d'apprentissage (par fil déporté seulement)

#### Alimentation

Tension de service 10...30 V cc  
Taux d'ondulation  $V_{\text{crête à crête}}$   $\leq 10\%$   
Consommation propre à vide  $\leq 32$  mA  
Retard à la disponibilité 250 ms max.

#### Protection

Inversion de polarité, tensions parasites et court-circuit

#### Sorties

Courant de charge continu 100 mA  
Fréquence de commutation 1 kHz

#### LED de visualisation

Bargraph à 8 segments rouges

Différence de signal NO et NF par rapport à la condition apprise (apprentissage en un point)

Contraste de détection (TEACH deux points)

Sous tension

Sortie activée

LED verte

LED jaune

#### Matériau

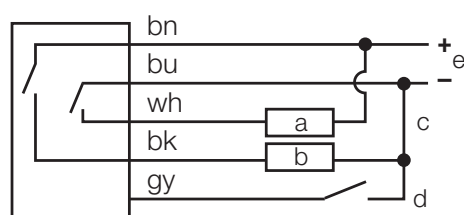
Boîtier Mélange ABS/polycarbonate  
Classe de protection IP67  
(IEC 60529, EN 60529)  
Température de fonctionnement -10 °C...+55 °C, humidité relative de 90% à 50 °C (sans condensation)

Câble 2 m, PVC 5 x 0,34 mm<sup>2</sup> (blindé)

Connecteur Pico-style, 6 broches

#### Schéma de raccordement

Modèles avec câbles



#### Explications du câblage

- charge 1
- charge 2
- charge maximale 100 mA
- apprentissage déporté
- 10 à 30 Vcc

#### Accessoires

##### Connecteurs

PKG6Z-2	30 629 85	Connecteur type Pico droit
PKW6Z-2	30 629 98	Connecteur type Pico coudé

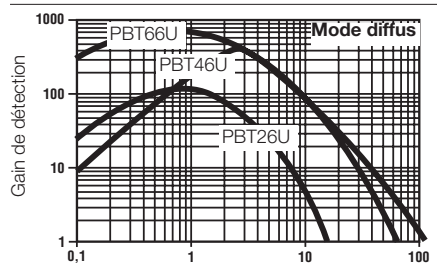
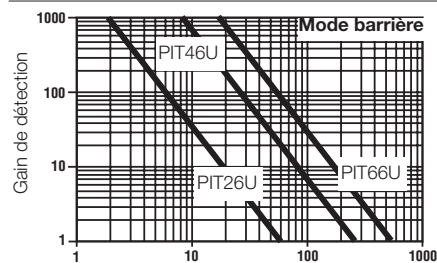
# Amplificateurs pour fibres optiques

## Série FI22

### Amplificateur compact et robuste pour fibres optiques plastiques

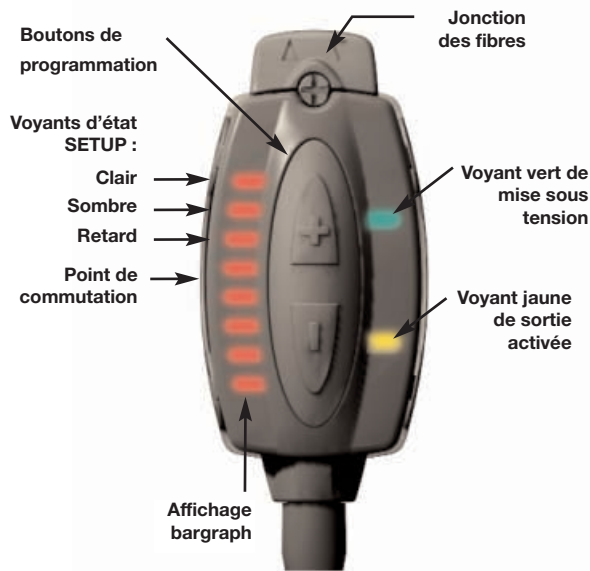
Courbes de gain de détection :

Courbe de gain en fonction de la distance en mm



		Portée maximale (mm) - dépend du mode de détection et de la fibre optique utilisée	Source lumineuse	Fonction des sorties	Raccordement	Type	N° d'identité
<b>Avec fibre</b>	<b>Portée (mm)</b>						
	PIT26U	60	LED rouge	bipolaire PNP/NPN	câble	<b>FI22FP</b>	30 562 87
PIT46U	260						
PIT66U	540		LED rouge	bipolaire PNP/NPN	connecteur	<b>FI22FPQ</b>	30 562 89
<b>Avec fibre</b>	<b>Portée (mm)</b>						
	PBT26U	15	LED rouge	bipolaire PNP/NPN	câble	<b>FI22FP</b>	30 562 87
PBT46U	65						
PBT66U	115		LED rouge	bipolaire PNP/NPN	connecteur	<b>FI22FPQ</b>	30 562 89

**LED d'indication et commandes de programmation** : voir ci-dessous



Sous réserve d'erreurs ou de modifications • Édition 10.03 • P/N FD102



**AVERTISSEMENT DE SÉCURITÉ IMPORTANT !** Ces détecteurs ne comprennent PAS de dispositifs nécessaires leur permettant d'être utilisés dans des applications de protection de personnes. Une panne du détecteur ou un mauvais fonctionnement peut entraîner l'activation ou la désactivation de la sortie. Ces produits ne doivent pas être utilisés comme systèmes de détection pour la protection de personnes.