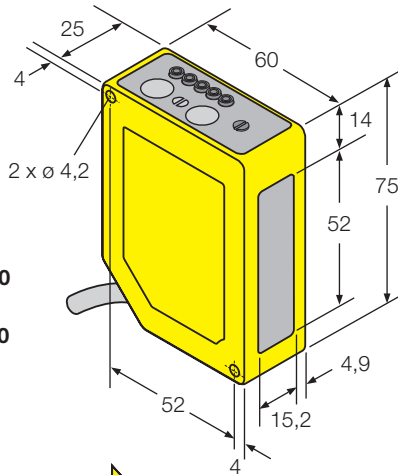




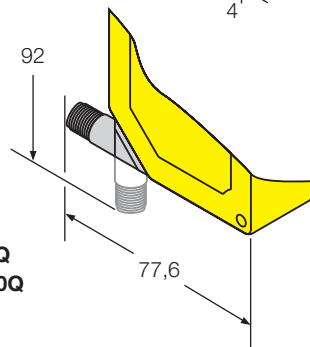
Dimensions [mm]

● **Câble**



**Types: Q60BB6AF2000
Q60BB6AFV1000
Q60VR3AF2000
Q60VR3AFV1000**

● **Connecteur**

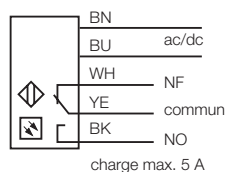
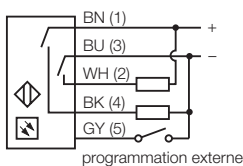


**Types: Q60BB6AF2000Q
Q60BB6AFV1000Q**

Schéma de raccordement

Q60BB6AF2000(Q)
Q60BB6AFV1000(Q)

Q60VR3AF2000
Q60VR3AFV1000



**Série Q60
avec suppression de l'arrière-plan
réglable**

Longueur d'onde

IR (infrarouge) 880 nm
Rouge 665 nm

Réglage

Valeur limite AF 200...2000 mm
Valeur limite AFV 200...1000 mm
Rétard à l'enclenchement ou au déclenchement 8 ms...16 s
Sortie commutation sombre ou claire

Alimentation

Tension de service U_B 10...30 V dc (Q60BB6...)
12...250 V dc ou 24...250 V ac (Q60VR3...)

Taux d'ondulation $V_{crête \text{ à } crête}$ $\leq 10 \%$
Consom. propre à vide I_0 ≤ 50 mA
Retard à la disponibilité t_v 150 ms

Protections

inversion de polarité
tensions parasites
fausse impulsion à la mise sous tension
surcharge et court-circuits (Q60BB6... uniquement)

Sortie

Q60BB6... 1 NPN et 1 PNP (bipolaire)
Q60VR3... relais E/M, SPDT, contacts NO & NF
Courant de service I_e 150 mA max. à 25 °C (Q60BB6... uniquement)
(Q60VR3... voir page 2)
Fréquence de commutation 250 Hz (Q60BB6...)
33 Hz (Q60VR3...)

Matériaux

Boîtier mélange ABS polycarbonate
Lentille acrylique
Couvercle ABS transparent
Indice de protection IP67

Temp. de fonctionnement -20...+55 °C
Câble 2 m, PVC, 5 x 0,5 mm²
Connecteur eurocon (M12 x 1)

Visualisations par LED

voir page 2

Accessoires

Equerres de montage

SMBQ60 30 675 92 équerre de montage

Connecteurs (Q60BB6... uniquement)

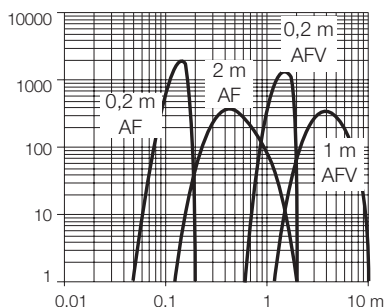
WAK4.5-2/P00 80 085 76 connecteur droit
WWAK4.5-2/P00 80 085 83 connecteur coudé

Série Q60

avec suppression de l'arrière-plan réglable

Courbe de gain de détection:
 Courbe de détection de la valeur limite

Suppr. arrière-plan réglable

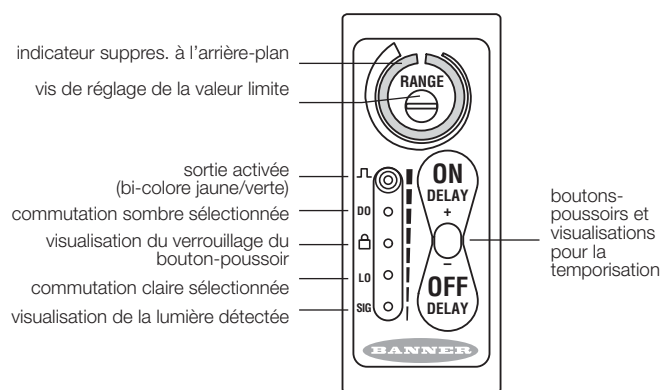


Portée min. (en fonction de la valeur limite) [mm]	Valeur limite [mm]	Source de lumière	Sortie	Raccordement	Type	No. d'identité
50...125	200...2000	IR	pnp, npn	câble	Q60BB6AF2000	30 630 00
50...125	200...2000	IR	pnp, npn	connecteur	Q60BB6AF2000Q	30 630 01
50...125	200...2000	IR	relais	câble	Q60VR3AF2000	30 630 04
65...130	200...1000	rouge	pnp, npn	câble	Q60BB6AFV1000	30 700 92
65...130	200...1000	rouge	pnp, npn	connector	Q60BB6AFV1000Q	30 700 93
65...130	200...1000	rouge	relais	câble	Q60VR3AFV1000	30 700 94

Visualisations par LED

Retard à l'enclenchement	verte	verté clignotante	activé (mode RUN)
Retard au déclenchement	verte	verté clignotante	sélection du mode retard à l'enclenchement activée
Bargraph vert à 5 segments*			activé (mode RUN)
			sélection du mode retard au déclenchement activée
			visualisations utilisées pour indiquer la durée relative dans les modes de sélection de temporisation
Sortie	jaune	verte	sorties activées
			allumée dans le mode de sélection de temporisation
Commut. sombre	verte		sélectionnée
Verrouillage	verte		boutons verrouillés
Commut. claire	verte		sélectionnée
Signal	verte	verté clignotante	produit détecté
			faible gain

* Les témoins de sortie, commutation sombre, verrouillage, commutation claire, visualisation du signal se transforment en bargraph à 5 segments lors de la programmation des temporisations.

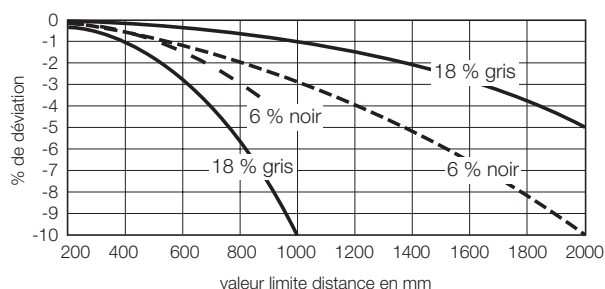


☞ En positionnant la vis de réglage de la valeur limite au maximum, la lentille réceptrice se trouvera ainsi directement en face de l'élément récepteur ce qui a pour conséquence de faire fonctionner le Q60 comme un détecteur diffus à longue portée.

Sous réserve d'erreurs ou de modifications • Edition 11.02 • P/N FD074

Interprétation des courbes de performance pour les détecteurs avec suppression de l'arrière-plan réglable

Le pourcentage de déviation représente la variation de la distance nominale d'un objet noir (6 % de réflexion) et d'un objet gris (18 % de réflexion) par rapport à une carte blanche (90 % de réflexion).



Hystérésis de détection AF

valeur limite 2000 mm: à 3 % de la valeur limite configurée
 valeur limite 1600 mm: à 2,25 % de la valeur limite configurée
 valeur limite 1200 mm: à 1,30 % de la valeur limite configurée
 valeur limite 800 mm: à 0,5 % de la valeur limite configurée
 valeur limite 400 mm: à 0,25 % de la valeur limite configurée

Hystérésis de détection AFV

valeur limite 1000 mm: à 2 % de la valeur limite configurée
 valeur limite 800 mm: à 1,2 % de la valeur limite configurée
 valeur limite 600 mm: à 0,7 % de la valeur limite configurée
 valeur limite 400 mm: à 0,35 % de la valeur limite configurée
 valeur limite 200 mm: à 0,25 % de la valeur limite configurée

Valeurs de sorties Q60VR3AF2000 et Q60VR3AF1000

Tension et courant minimum: 5 V dc, 10 mA
 Durée de vie mécanique du relais: 50.000.000 opérations
 Durée de vie électrique du relais à charge résistive maximum: 100.000 opérations
 Puissance de commutation maximum (charge résistive): 1250 VA, 150 W
 Tension de commutation maximum (charge résistive): 250 V ac, 125 V dc
 Courant de commutation maximum (charge résistive): 5 A à 250 V ac, 5 A à 30 V dc diminué à 200 mA à 125 V dc



ATTENTION! Les détecteurs décrits dans cette notice ne disposent pas de dispositifs nécessaires pour pouvoir être utilisés dans des applications de protection de personnes. Une panne du détecteur ou un mauvais fonctionnement peut entraîner l'activation ou la désactivation de la sortie. Ces produits ne doivent pas être utilisés comme système de détection dans une application de sécurité de personnes.