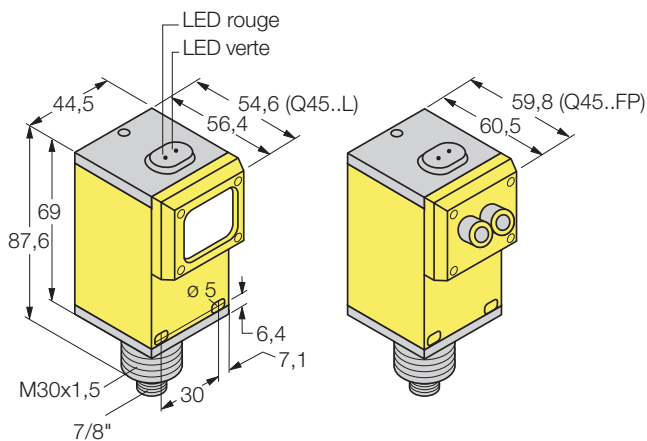


Série Q45 à interface de bus de terrain



Dimensions [mm]

• Connecteur



Longueurs d'ondes

IR (infrarouge)	880 nm
Rouge	680 nm
	660 nm (Q45...FP)

Réglages

sensibilité
commutation sombre/claire

Alimentation

Tension de service U_B	suivant bus
Consommation propre à vide I_0	≤ 60 mA (suivant bus)
Retard à la disponibilité t_v	100 ms

Sortie

Courant de service nominal I_o	suivant bus
Fréquence de commutation	250 Hz

Matériaux

Boîtier	PBT
Lentille	acrylique
Couvercle de protection	Lexan® (PC)
Mode de protection	IP 67
Température ambiante	-40...+70 °C
Connecteur	<i>minifast</i> ®

Visualisations par LED

Rouge	lumière détectée
Verte	AID (aide de réglage) tension de service

Schéma de raccordement

suivant bus

Accessoires

Modules enfichables pour mode bus

45AS1	30 400 58	AS-Interface™
45DN1	30 400 59	DeviceNet™
45SD1	30 400 60	SDS™

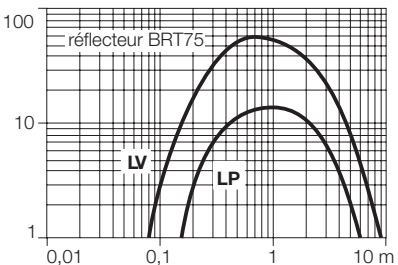
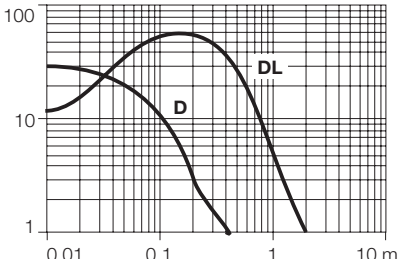
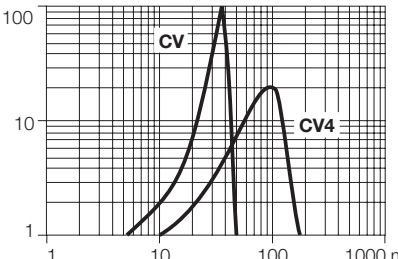
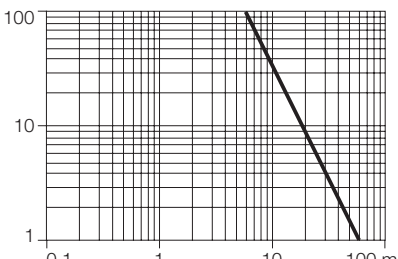
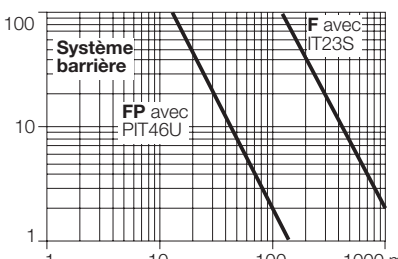
Accessoires de montage

SMB30A	34 703 00	équerre de montage
SMB30SC	30 525 21	collier de fixation pivotant
SMB30C	34 701 00	collier de fixation

Détecteurs optoélectroniques

Série Q45 à interface de bus de terrain

Courbe de gain de détection:
en fonction de la distance

	Portée max. - type de fibres	Source de lumière	Sortie	Raccordement	Type	No. d'identité
Rétro-réfléctif 	0,08...9 m	rouge	suivant bus	connecteur	Q45-XB6-LV-Q	30 378 81
	0,15...6 m	rouge	suivant bus	connecteur	<u>avec filtre de polarisation</u> Q45-XB6-LP-Q	30 378 82
Diffus 	450 mm 1,8 m	IR IR	suivant bus suivant bus	connecteur connecteur	Q45-XB6-D-Q Q45-XB6-DL-Q	30 378 83 30 378 84
Convergent 	38 mm 100 mm	rouge rouge	suivant bus suivant bus	connecteur connecteur	Q45-XB6-CV-Q Q45-XB6-CV4-Q	30 378 85 30 378 86
Barrière 	60 m	IR IR	(émetteur) suivant bus	connecteur connecteur	Q45-X6-E-X Q45-XB6-R-Q	30 378 79 30 378 80
Fibres optiques 	verre plastique	IR rouge	suivant bus suivant bus	connecteur connecteur	Q45-XB6-F-Q Q45-XB6-FP-Q	30 378 87 30 378 88

Sous réserve d'erreurs et de modifications • Edition 03.99 • P/N FD066C9A



Les détecteurs décrits dans cette notice ne disposent pas de dispositifs nécessaires pour pouvoir être utilisés dans des applications de protection de personnes. Une panne du détecteur peut commuter ou non la sortie. Ces appareils ne doivent jamais être utilisés comme détecteurs de protection de personnes.