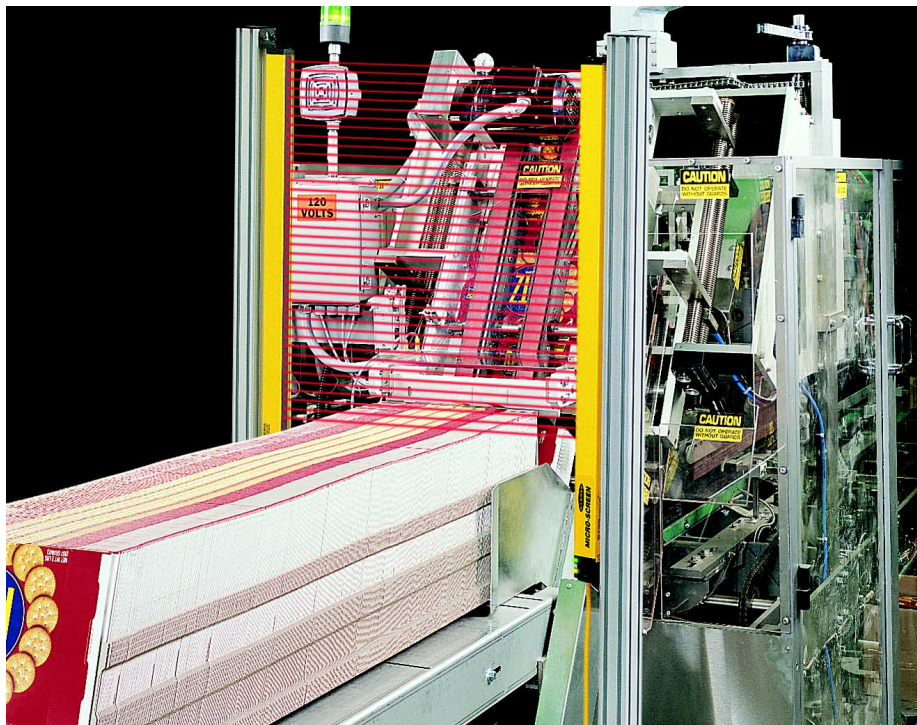


MICRO-SCREEN™

Rideau lumineux de sécurité pour machines

Séries V – 32 mm ODC

- Rideau lumineux de sécurité de classe 4 conforme aux normes IEC 61496-1, -2 et DIN EN 61496-1, -2
 - 7 hauteurs différentes: 61 à 183 cm, section émetteur/récepteur 25 mm x 32 mm
 - Taille minimal de l'objet 32 mm
 - Portée émetteur-récepteur: 6 m ou 9 m
 - Insensibilité à la RFI, à la lumière ambiante et stroboscopique
 - EMI suivant EN 60947-5-2 annexe ZA
 - Cycle d'auto-contrôle: 20 ms
 - Homologation FMEA assurant la fiabilité du contrôle
 - Certificat de conformité CE
 - Entrée d'arrêt d'urgence
 - 2 fonctions possibles:
 - réarmement automatique (*trip*)
 - réarmement manuel (*latch*)
- A définir suivant l'application.**
Attention: les kits en page 3 intègrent un module de contrôle (*trip*)



Le MICRO-SCREEN de Banner est un "rideau lumineux" fonctionnant suivant le principe d'une barrière optoélectronique commandée par microprocesseurs. Il est conçu comme appareil de protection des personnes ("point-of-operation") et est particulièrement adapté pour être utilisé sur des machines de production de petite taille.

Le circuit, commandé par micro-processeurs, garantit une plus grande fiabilité de la surveillance des machines. Le système MICRO-SCREEN fonctionne suivant le principe de la "redondance diverse": deux microprocesseurs, de conception différente, commandés par deux logiciels différents, contrôlent en permanence tous les composants du système. De plus, ils se contrôlent mutuellement.

Le système MICRO-SCREEN de Banner a été testé de façon approfondie par la FMEA (FMEA = Failure Mode and Effects Analysis). Il garantit un degré de fiabilité extrêmement élevé, de sorte qu'aucun composant du système n'engendre, même en cas de panne, une défaillance dangereuse.

En mode de fonctionnement classique, l'intrusion d'une partie du corps d'un opérateur dans la zone à surveiller, active les relais de sortie du système MICRO-SCREEN. Ces relais sont connectés aux éléments de contrôle primaire obligeant un arrêt immédiat du mouvement des parties mobiles de la machine surveillée. Une fiabilité accrue du contrôle est assurée par les relais de sortie équipés de contacts à guidage forcé.

Le système MICRO-SCREEN de Banner est un dispositif de surveillance modulaire - chaque ensemble (kit) est composé d'un émetteur (réf. USE...), d'un récepteur (réf. USR...) et d'un boîtier de contrôle. Le boîtier de contrôle existe soit en boîtier pour montage sur rail DIN, soit en boîtier "robuste" en acier pour montage mural (ou support quelconque).

Logé dans un boîtier compact, l'émetteur est composé d'une série de LED infrarouges, modulées et synchronisées. Le récepteur, logé dans le même format de boîtier, est composé d'une série de phototransistors synchronisés correspondants. 7 hauteurs de rideaux lumineux sont proposées: 61 à 183 cm.

Le contrôleur est équipé de LED, visualisant l'état de service, l'alignement et le diagnostic. Chaque récepteur dispose de trois séries de LED (en face avant et sur les deux côtés) permettant une excellente visibilité. Les émetteurs disposent de LED indiquant la tension de service. Les fonctions de "floating blanking" et réarmement automatique à la mise sous tension peuvent être configurées très facilement sur les boîtiers de contrôle.

Des boîtiers de contrôle disposant de la fonction "blanking" permanent, des fonctions de verrouillage et/ou de plusieurs relais de sortie sont disponibles en option.

Les composants des systèmes MICRO-SCREEN sont proposés séparément ou sous forme de kit complet. Le kit comprend: un boîtier de contrôle, un émetteur, un récepteur et deux câbles de raccordement (blindés). Pour un alignement simple, des équerres de montage sont fournies avec chaque émetteur et récepteur.

Des réflecteurs (miroirs d'angle) et supports sont proposés en option ainsi que des écrans de protection et des supports.

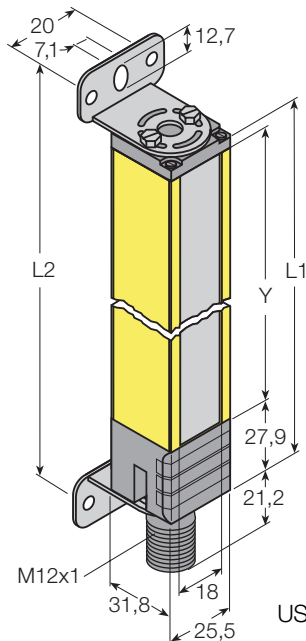
MICRO-SCREEN™

Rideau lumineux de sécurité pour machines

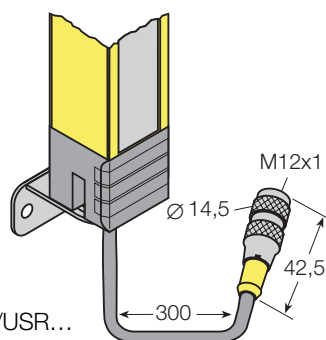
Séries V – 32 mm ODC

Dimensions [mm]

● Connecteur

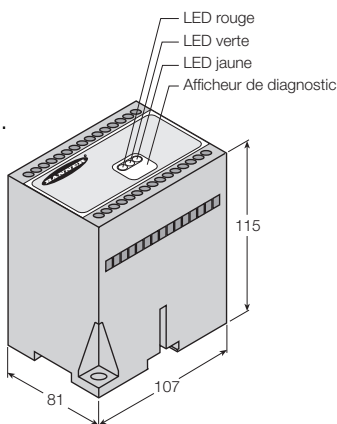


● Connecteur déporté

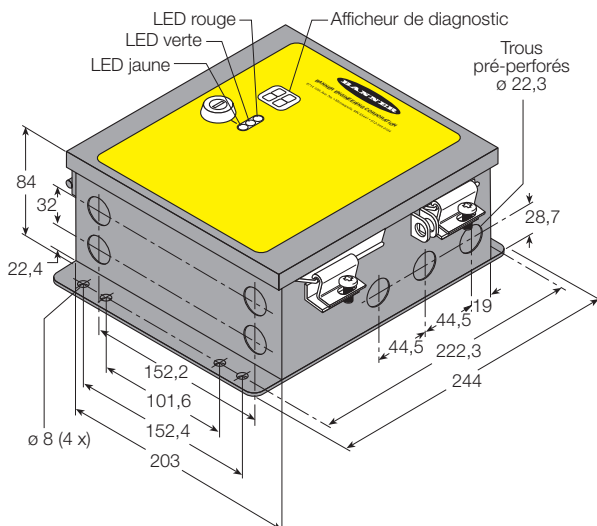


USE.../USR...

Contrôleur USDINT-...



Contrôleur USCD-...



Longueur d'onde

IR 880 nm

Classe de sécurité

4

Alimentation (contrôleur)

Type USDINT-...	24 VDC ±15 %
Taux d'ondulation	≤ 10 %
Consom. propre à vide	≤ 1,5 A
Type USCD-...	115/230 VAC ±15 % (50/60 Hz)
Consom. propre à vide	55 VA

Résolution

Taille minimal de l'objet	32 mm (sans fonction <i>blanking</i>)
	58 mm (1 faisceau, <i>floating blanking</i>)
	83 mm (2 faisceaux, <i>floating blanking</i>)

Portée

Distance émetteur/récepteur	0,15...9 m (hauteur ≤ 1,2 m)
	0,15...6 m (hauteur ≤ 1,8 m)
	(ou hauteur > 1,2 m)

Temps de réponse

Emetteur/récepteur	< 38 ms
Relais d'arrêt d'urgence	< 15 ms
Cycle d'auto-contrôle	20 ms

Sorties

FSD1, FSD2, SSD

Type	relais (contacts à guidage forcé)
Valeur nominale	250 VAC, 4 A (charge ohmique)

Contact de signalisation supplémentaire

Type	relais Reed
Valeur nominale	125 VAC, 500 mA (10 VA max.)

Matériaux

Emetteur/récepteur	
Boîtier	aluminium, finition jaune
Lentille	acrylique
Mode de protection (IEC 60529/EN 60529)	IP65
Température ambiante	0...50 °C

Contrôleur

Type USDINT-...	
Boîtier	polycarbonate gris
Mode de protection (IEC 60529/EN 60529)	IP20
Type USCD-...	
Boîtier	acier, vernis noir
	polyester
Mode de protection (IEC 60529/EN 60529)	IP64

Accessoires

(inclus dans la livraison):

Équerres de montage	US...2412...	2 pièces
	US...3212...	3 pièces
	US...4012-7212...	4 pièces



Aperçu

MICRO-SCREEN™ Séries V Ensembles complets

	<i>Hauteur Y [mm]</i>	<i>Kit fourni avec deux câbles de 7,5 m</i>	<i>N° d'identité</i>	<i>Kit fourni avec connecteur et deux câbles de 7,5 m</i>	<i>N° d'identité</i>	<i>Kit fourni avec connecteur déporté et deux câbles de 7,5 m</i>	<i>N° d'identité</i>
Ensembles complets comprenant: contrôleur USDINT-... 24 VDC	610	USDKT2412YI	30 544 68	USDKT2412C5Y	30 570 12	USDKT2412C5YP2	30 544 96
	813	USDKT3212YI	30 544 69	USDKT3212C5Y	30 570 13	USDKT3212C5YP2	30 544 97
	1016	USDKT4012YI	30 544 70	USDKT4012C5Y	30 570 14	USDKT4012C5YP2	30 544 98
	1219	USDKT4812YI	30 544 71	USDKT4812C5Y	30 570 15	USDKT4812C5YP2	30 544 99
	1422	USDKT5612YI	30 517 18	USDKT5612C5Y	30 570 16	USDKT5612C5YP2	30 517 03
	1626	USDKT6412YI	30 517 19	USDKT6412C5Y	30 570 17	USDKT6412C5YP2	30 517 04
	1829	USDKT7212YI	30 517 20	USDKT7212C5Y	30 570 18	USDKT7212C5YP2	30 517 05
Ensembles complets comprenant: contrôleur robuste USCD-... 115/230 VAC	610	USKD2412YI	30 544 84	USKD2412C5Y	30 570 88	USKD2412C5YP2	30 545 44
	813	USKD3212YI	30 544 85	USKD3212C5Y	30 570 89	USKD3212C5YP2	30 545 45
	1016	USKD4012YI	30 544 86	USKD4012C5Y	30 570 90	USKD4012C5YP2	30 545 46
	1219	USKD4812YI	30 544 87	USKD4812C5Y	30 570 91	USKD4812C5YP2	30 545 47
	1422	USKD5612YI	30 518 65	USKD5612C5Y	30 570 92	USKD5612C5YP2	30 515 28
	1626	USKD6412YI	30 518 66	USKD6412C5Y	30 570 93	USKD6412C5YP2	30 515 29
	1829	USKD7212YI	30 518 67	USKD7212C5Y	30 570 94	USKD7212C5YP2	30 515 30
MICRO-SCREEN Accessoires	Hauteur [mm]	Miroir			Hauteur [mm]	Support	
	660	MSM24A	30 431 67		1676	MSA-S66-1	30 431 76
	762	MSM28A	30 431 68		2134	MSA-S84-1	30 523 97
	864	MSM32A	30 431 69		Longueur [m]	Câble de raccord.	
	965	MSM36A	30 431 70		4,6	QDU-515C	30 463 91
	1067	MSM40A	30 431 71		7,6	QDU-525C	30 463 92
	1168	MSM44A	30 431 72		15,2	QDU-550C	30 463 93
	1270	MSM48A	30 431 73		Ø [mm]	Echantillon de test (inclus)	
					31,8	STP-4	30 438 36
					57,5	STP-5	30 438 37
				82,6	STP-9	30 506 94	

Dimensions [mm]
USE.../USR...
voir figure en page 2

Y	610	813	1016	1219	1422	1626	1829
L1	645	848	1052	1255	1458	1661	1864
L2	679	882	1086	1289	1491	1694	1897

MICRO-SCREEN™

Rideau lumineux de sécurité pour machines

Séries V – 32 mm ODC

Aperçu

MICRO-SCREEN™ Séries V Composants séparés

	<i>Hauteur Y [mm]</i>	<i>Type d'émetteur</i>	<i>N° d'identité</i>		<i>Type de récepteur</i>	<i>N° d'identité</i>	
MICRO-SCREEN Emetteur & récepteur	610	USE2412YI	30 544 60		USR2412YI	30 544 61	
	813	USE3212YI	30 544 62		USR3212YI	30 544 63	
	1016	USE4012YI	30 544 64		USR4012YI	30 544 65	
	Avec câble de raccordement longueur 7,5 m	1219	USE4812YI	30 544 66		USR4812YI	30 544 67
		1422	USE5612YI	30 513 14		USR5612YI	30 513 15
		1626	USE6412YI	30 513 16		USR6412YI	30 513 17
		1829	USE7212YI	30 513 18		USR7212YI	30 513 19
MICRO-SCREEN Emetteur & récepteur	610	USE2412Y	30 551 59		USR2412Y	30 551 60	
	813	USE3212Y	30 551 61		USR3212Y	30 551 62	
	1016	USE4012Y	30 551 63		USR4012Y	30 551 64	
	Connecteur	1219	USE4812Y	30 551 65		USR4812Y	30 551 66
		1422	USE5612Y	30 551 67		USR5612Y	30 551 68
		1626	USE6412Y	30 551 69		USR6412Y	30 551 70
		1829	USE7212Y	30 551 71		USR7212Y	30 551 72
MICRO-SCREEN Emetteur & récepteur	610	USE2412YP2	30 544 52		USR2412YP2	30 544 53	
	813	USE3212YP2	30 544 54		USR3212YP2	30 544 55	
	1016	USE4012YP2	30 544 56		USR4012YP2	30 544 57	
	Connecteur déporté (câble 0,3 m)	1219	USE4812YP2	30 544 58		USR4812YP2	30 544 59
		1422	USE5612YP2	30 513 08		USR5612YP2	30 513 09
		1626	USE6412YP2	30 513 10		USR6412YP2	30 513 11
		1829	USE7212YP2	30 513 12		USR7212YP2	30 513 13
Contrôleur	Tension	Boîtier	Autres spécifications		Contrôleur		
	VDC	module rail DIN	“trip” ¹⁾		USDINT-1T2	30 485 36	
	VDC	module rail DIN	“trip” ¹⁾ , “blanking” permanent		USDINT-2T2	30 497 85	
	VAC	boîtier robuste	“trip” ¹⁾		USCD-1T2	30 512 25	
	VAC	boîtier robuste	“trip” ¹⁾ , “blanking” permanent		USCD-2T2	30 512 24	
	VDC	module rail DIN	“trip” ¹⁾ , 4FSDs ²⁾		USDINT-1T4	30 555 89	
	VDC	module rail DIN	“trip” ¹⁾ , 4FSDs ²⁾ , “blanking” permanent		USDINT-2T4	30 555 91	
	VDC	module rail DIN	verrouillage		USDINT-1L2	30 541 76	
	VDC	module rail DIN	verrouillage, “blanking” permanent		USDINT-2L2	30 541 78	
	VDC	module rail DIN	verrouillage, 4FSDs ²⁾		USDINT-1L4	30 555 97	
VDC	module rail DIN	verrouillage, 4FSDs ²⁾ , “blanking” perm.		USDINT-2L4	30 555 99		

¹⁾ “trip”: réarmement automatique

²⁾ FSD: contact de sécurité