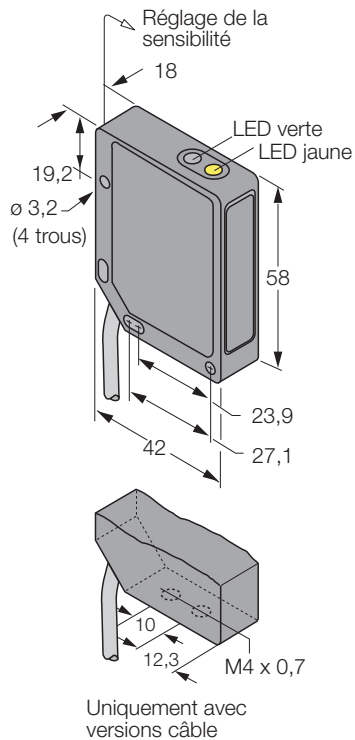


## Série QMT42 DéTECTEURS diffus longue portée

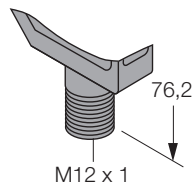


### Dimensions [mm]

#### ● Câble

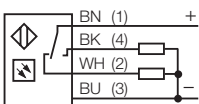


#### ● Connecteur

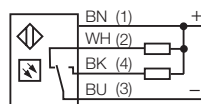


### Schéma de raccordement

pnP sombre/claire



npN sombre/claire



#### Longueur d'onde

Infrarouge 880 nm

#### Réglage

sensibilité

#### Alimentation

Tension de service 10...30 VDC  
Taux d'ondulation  $V_{\text{crête à crête}}$  ≤ 10 %  
Consommation propre à vide < 40 mA  
Retard à la disponibilité 100 ms

#### Protection

inversion de polarité  
courts-circuits (contr. cyclique)

#### Sortie

Complémentaire commutation sombre/claire  
Courant de service nominal ≤ 100 mA  
Seuil de protection court-circuit ≥ 130 mA, typique à 20 °C  
Fréquence de commutation 500 Hz

#### Matériaux

Boîtier fonte de zinc (vernis noir)  
Lentille acrylique  
Mode de protection (DIN 40050) IP67  
Température ambiante adm. -20...+55 °C  
Câble 2 m, PVC 4 x 0,5 mm<sup>2</sup>  
Connecteur eurofast®

#### Visualisations par LED

Jaune sortie activée  
Verte tension de service  
Jaune clignotante alarme (p.e. encrassement)  
Verte clignotante courts-circuits ou surcharge

### Accessoires

#### Accessoires de montage

SMB42L	30 483 43	équerre de montage, acier inoxydable
SMB42F	30 483 44	équerre de montage, acier inoxydable
SMB42U	30 483 45	équerre de montage, acier inoxydable
SMB30SK	30 525 23	équerre avec rotule

#### Connecteurs

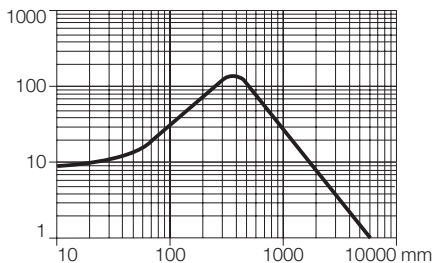
RK4.4T-2	66 332 00	connecteur femelle, droit
WK4.4T-2	66 730 00	connecteur femelle, coudé

# Détecteurs optoélectroniques

## Série QMT42 Détecteurs diffus longue portée

Courbe de gain de détection:  
en fonction de la distance

— Diffus



	Portée max.	Source de lumière	Sortie	Raccordement	Type	No. d'identité
	6 m	IR	pnp	câble	<b>QMT42-VP6-DX</b>	30 568 96
	6 m	IR	pnp	connecteur	<b>QMT42-VP6-DXQ</b>	30 568 97
	6 m	IR	npn	câble	<b>QMT42-VN6-DX</b>	30 568 94
	6 m	IR	npn	connecteur	<b>QMT42-VN6-DXQ</b>	30 568 95

Sous réserve d'erreurs et de modifications • Edition 09.99 • P/N FD05219A



Les détecteurs décrits dans cette notice ne disposent pas de dispositifs nécessaires pour pouvoir être utilisés dans des applications de protection de personnes. Une panne du détecteur peut commuter ou non la sortie. Ces appareils ne doivent jamais être utilisés comme détecteurs de protection de personnes.