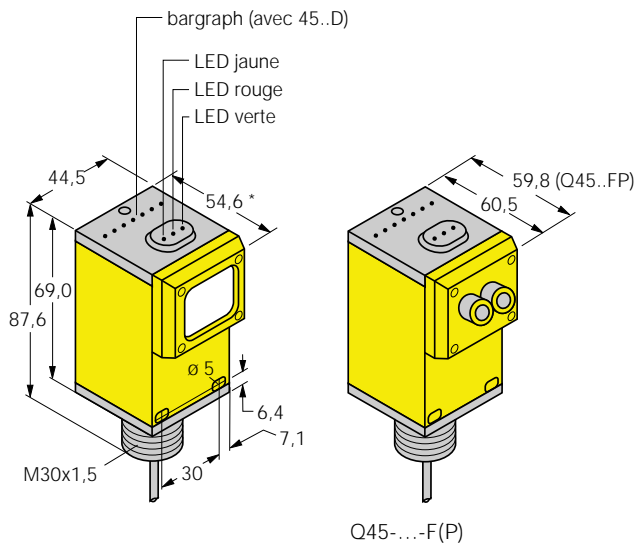


## Série Q45 Version AC à sortie transistorisée



### Dimensions [mm]



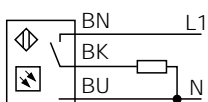
Ecrous de montage M30, clé de 36, font partie de la livraison

\* 56,4 (Q45...LP)

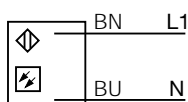
\* 61,5 (Q45...CV)

### Schéma de raccordement

Tous types sauf émetteur



Emetteur



### Longueur d'onde

IR (infrarouge)	880 nm
rouge	680 nm
	660 nm (Q45..FP)

### Réglage

sensibilité  
commutation sombre/claire

### Fonctions de temporisation

0...15 s (uniqu. avec 45LM5/8..)

### Alimentation

Tension de service 90...250 VAC  
≤ 20 mA  
Retard à la disponibilité 100 ms

### Protection

courts-circuits (contrôle continu)

### Sortie

Courant de charge ≤ 200 mA (300 mA à 50 °C)  
Fréquence de commutation 250 Hz

### Matériaux

Boîtier PBT  
Lentille acrylique  
Couvercle de protection Lexan® (PC)  
Mode de protection (DIN 40050) IP 67  
Température ambiante admissible -40...+70 °C  
Câble <sup>1)</sup> 2 m, PVC 3 x 0,34 mm<sup>2</sup>  
2 m, PVC 2 x 0,5 mm<sup>2</sup> (Q45...E)

### Visualisations par LED

Rouge lumière détectée  
(AID aide de réglage)  
Verte tension de service  
Verte clignotante surcharge  
Jaune état de commutation  
Bargraph (rouge, à 7 LED) résistance de signaux  
(uniquement avec 45LM..D)

### Accessoires

#### Modules enfilables pour fonctions de temporisation et bargraph à 7 LED rouges

45LM5	30 354 95	retard à l'enclenchement ou au déclenchement
45LM8	30 354 96	fonction de passage
45LM5D	30 365 91	retard à l'enclenchement ou au déclenchement, bargraph
45LM8D	30 365 93	fonction de passage, bargraph
45LMD	30 354 97	bargraph

<sup>1)</sup> connecteur *minifast*® sur demande

# Détecteurs optoélectroniques

## Série Q45 Version AC à sortie transistorisée

Courbe de gain de détection:  
gain en fonction de la distance

	Portée max. - type de fibres	Source de lumière	Sortie	Raccordement	Type	No. d'identité
<b>Rétro-réfléctif</b> 	0,08...9 m	rouge	N.O. <sup>1)</sup>	câble	<b>Q45-BW22-LV</b>	30 368 41
	0,15...6 m	rouge	N.O. <sup>1)</sup>	câble	<b>avec filtre de polarisation</b> <b>Q45-BW22-LP</b>	30 368 40
<b>Diffus</b> 	45 cm 1,8 m	IR IR	N.O. <sup>1)</sup> N.O. <sup>1)</sup>	câble câble	<b>Q45-BW22-D</b> <b>Q45-BW22-DL</b>	30 368 38 30 368 39
<b>Convergent</b> 	3,8 cm 10 cm	rouge rouge	N.O. <sup>1)</sup> N.O. <sup>1)</sup>	câble câble	<b>Q45-BW22-CV</b> <b>Q45-BW22-CV4</b>	30 368 45 30 368 49
<b>Barrière</b> 	60 m	IR IR	- N.O. <sup>1)</sup>	câble câble	<b>Q45-2-E</b> <b>Q45-BW22-R</b>	30 354 42 30 368 42
<b>Fibres optiques</b> 	verre plastique	IR rouge	N.O. <sup>1)</sup> N.O. <sup>1)</sup>	câble câble	<b>Q45-BW22-F</b> <b>Q45-BW22-FP</b>	30 368 43 30 368 44

Courbes de gain de détection pour fibres optiques: (1) Q45...F avec IT23S, (2) ...F avec BT23S, (3) ...FP avec PIT46U, (4) ...FP avec PBT46U  
1) commutation sombre/claire commutable

Sous réserve des erreurs et des modifications • Edition 12.98/1 P/N FD034L8A



Les détecteurs décrits dans cette notice ne disposent pas de dispositifs nécessaires pour pouvoir être utilisés dans des applications de protection de personnes. Une panne du détecteur peut commuter ou non la sortie. Ces appareils ne doivent jamais être utilisés comme détecteurs de protection de personnes.