

Détecteurs compacts



Série QH23 version dc

Longueur d'onde	Rouge	680 nm
Réglage		sensibilité
Alimentation		
Tension de service U_B		10...30 V dc
Taux d'ondulation $V_{\text{crête à crête}}$		$\leq 10 \%$
Consom. propre à vide I_0		$\leq 25 \text{ mA}$
		$\leq 20 \text{ mA}$ (émetteur/récepteur)
Retard à la disponibilité t_v		100 ms

Protections inversion de polarité
court-circuits (contrôle cyclique)

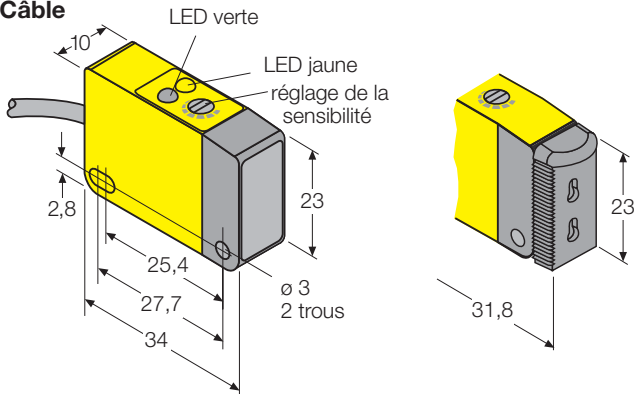
Sortie
Complémentaire (voir schéma de raccord.)
Courant de service nominal I_e $\leq 150 \text{ mA}$
Seuil de protect. court-circuit $\geq 220 \text{ mA}$ typique à 20 °C
Fréquence de commutation $\leq 500 \text{ Hz}$
 $\leq 5 \text{ kHz}$ (QH23...FPY)

Matériaux
Boîtier ABS
Lentille acrylique
Indice de protection IP67
(IEC 60529/EN 60529)
Temp. de fonctionnement -20...+55 °C
Câble 2 m, PVC, 4 x 0,5 mm²
Connecteur *picocon* ($\varnothing 8 \text{ mm}$)

Visualisations par LED
Jaune lumière détectée
Verte tension de service
Jaune clignotante faible gain
Verte clignotante court-circuit ou surcharge

Dimensions [mm]

● **Câble**



● **Connecteur**

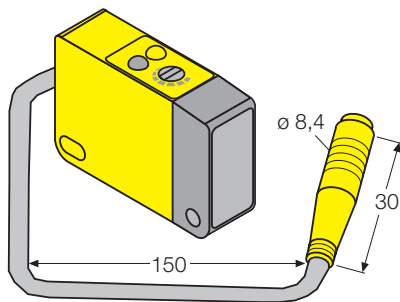
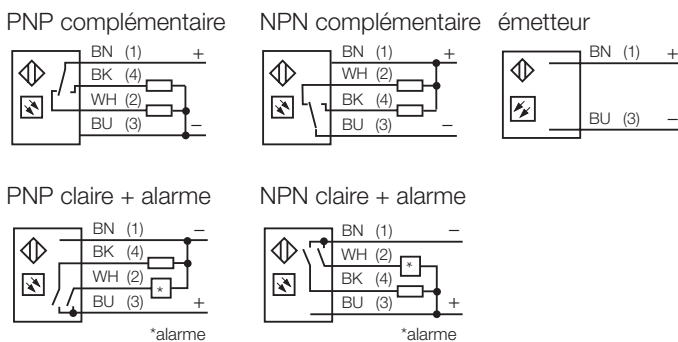


Schéma de raccordement



Accessoires

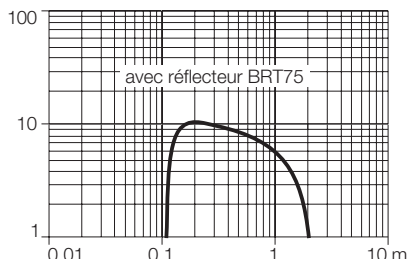
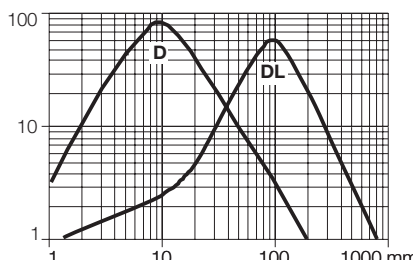
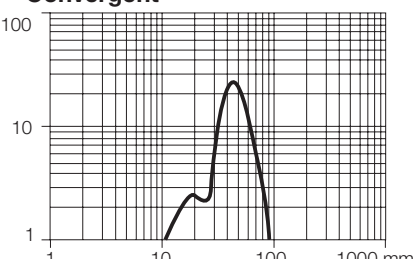
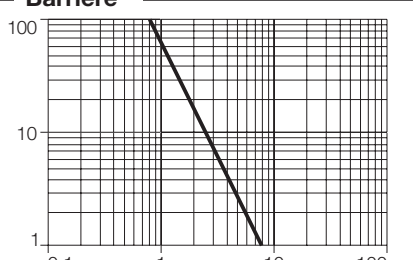
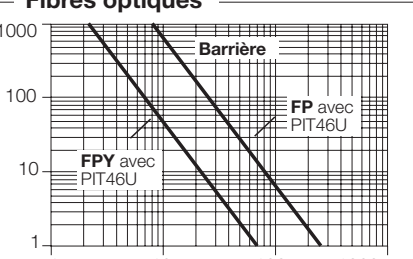
Equerres de montage
Equerre de montage fait partie de la livraison

Connecteurs
KP4-2/S90 80 072 90 connecteur droit
WKP4-2/S90 80 073 26 connecteur coudé

Série QH23

version dc

Courbe de gain de détection:
en fonction de la distance

	Portée max. Type de fibres	Source de lumière	Sortie	Raccordement	Type	No. d'identité
Rétro-réfléctif 	2 m	rouge	PNP	câble	avec filtre de polarisation QH23SP6LP	30 488 02
	2 m	rouge	PNP	connecteur	QH23SP6LPQ	30 488 13
	2 m	rouge	NPN	câble	QH23SN6LP	30 488 01
	2 m	rouge	NPN	connecteur	QH23SN6LPQ	30 488 12
Diffus 	200 mm	rouge	PNP	câble	QH23SP6D	30 488 09
	200 mm	rouge	PNP	connecteur	QH23SP6DQ	30 488 20
	200 mm	rouge	NPN	câble	QH23SN6D	30 488 08
	200 mm	rouge	NPN	connecteur	QH23SN6DQ	30 488 19
	800 mm	rouge	PNP	câble	QH23SP6DL	30 488 04
	800 mm	rouge	PNP	connecteur	QH23SP6DLQ	30 488 15
	800 mm	rouge	NPN	câble	QH23SN6DL	30 488 03
	800 mm	rouge	NPN	connecteur	QH23SN6DLQ	30 488 14
Convergent* 	50 mm	rouge	PNP	câble	QH23SP6CV50	30 488 74
	50 mm	rouge	PNP	connecteur	QH23SP6CV50Q	30 488 75
	50 mm	rouge	NPN	câble	QH23SN6CV50	30 488 72
	50 mm	rouge	NPN	connecteur	QH23SN6CV50Q	30 488 73
Barrière 	8 m	rouge	(émetteur) PNP	câble	QH236E	30 488 07
	8 m	rouge	(émetteur) NPN	câble	QH236R	30 488 06
Fibres optiques 	plastique	rouge	PNP	câble	QH23SP6FP	30 488 11
	plastique	rouge	PNP	connecteur	QH23SP6FPQ	30 488 22
	plastique	rouge	NPN	câble	QH23SN6FP	30 488 10
	plastique	rouge	NPN	connecteur	QH23SN6FPQ	30 488 21
	plastique	rouge	PNP	câble	QH23SP6FPY	30 488 35
	plastique	rouge	PNP	connecteur	QH23SP6FPYQ	30 488 37
plastique	rouge	NPN	câble	QH23SN6FPY	30 488 34	
plastique	rouge	NPN	connecteur	QH23SN6FPYQ	30 488 36	

* Taille du spot (système convergent): QH23...CV50: \varnothing 2,25 mm.

Sous réserve d'erreurs ou de modifications • Edition 02.02 • P/N FD030 – extrait de FC001/0102



ATTENTION! Les détecteurs décrits dans cette notice ne disposent pas de dispositifs nécessaires pour pouvoir être utilisés dans des applications de protection de personnes. Une panne du détecteur ou un mauvais fonctionnement peut entraîner l'activation ou la désactivation de la sortie. Ces produits ne doivent pas être utilisés comme système de détection dans une application de sécurité de personnes.