



Série QM(T)42 avec suppression d'arrière-plan réglable

Longueur d'onde ¹⁾

Rouge 680 nm

Réglage

portée

Alimentation

Tension de service U_B 10...30 V dc
Taux d'ondulation $V_{\text{crête à crête}}$ $\leq 10\%$
Consom. propre à vide I_0 ≤ 30 mA
Retard à la disponibilité t_v 100 ms

Protections

inversion de polarité
court-circuits (contrôle cyclique)

Sortie

Complémentaire commutation sombre/claire
Courant de service nominal I_e ≤ 100 mA
Seuil de protect. court-circuit ≥ 150 mA typique à 20 °C
Fréquence de commutation 500 Hz

Matériaux

Boîtier fonte de zinc (vernis noir)
Lentille acrylique
Indice de protection (IEC 60529/EN 60529) IP67
Temp. de fonctionnement -20...+55 °C
Câble 2 m, PVC, 4 x 0,5 mm²
Connecteur eurocon (M12 x 1)

Visualisations par LED

Jaune lumière détectée
Verte tension de service
Jaune clignotante faible gain
Verte clignotante court-circuit ou surcharge

Accessoires

Equerres de montage

SMB46L	30 487 47	équerre de montage
SMB46S	30 487 48	équerre de montage
SMB46U	30 487 46	équerre de montage (QM42)
SMB30SK	30 525 23	collier de fixation pivotant

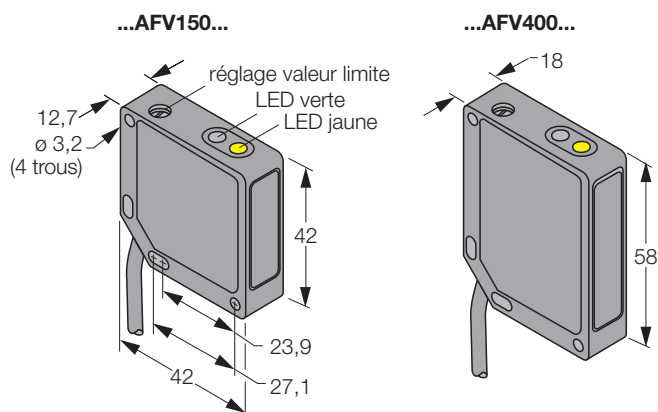
Connecteurs

WAK4-2/P00	80 070 46	connecteur droit
WWAK4-2/P00	80 071 48	connecteur coudé

¹⁾ Modèles avec LED émettrice infrarouge disponible sur demande

Dimensions [mm]

● Câble



● Connecteur

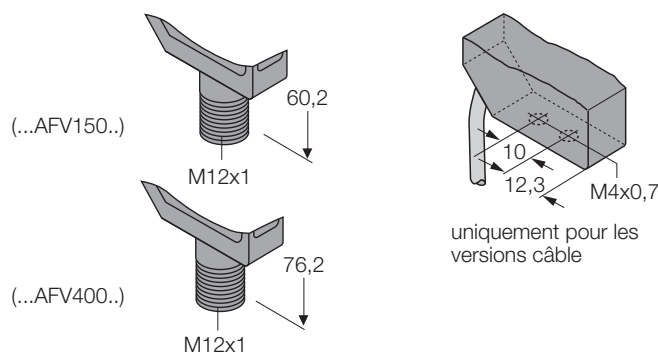
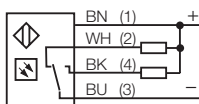
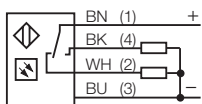


Schéma de raccordement

PNP complémentaire

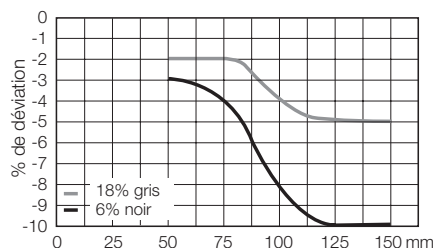
NPN complémentaire



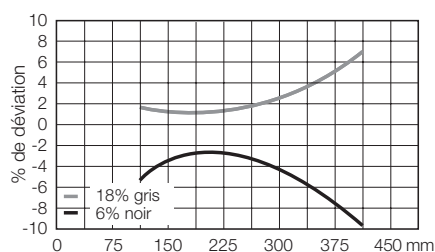
Série QM(T)42 avec suppression d'arrière-plan réglable

Courbe de déviation de la valeur limite

Suppr. arrière-plan réglable



Suppr. arrière-plan réglable



	Zone morte [mm]	Valeur limite [mm]	Source de lumière	Sortie	Raccordement	Type	No. d'identité
Suppr. arrière-plan réglable	5	50...150	rouge	PNP	câble	QM42VP6AFV150	30 486 95
	5	50...150	rouge	PNP	connecteur	QM42VP6AFV150Q	30 486 97
	5	50...150	rouge	NPN	câble	QM42VN6AFV150	30 486 94
	5	50...150	rouge	NPN	connecteur	QM42VN6AFV150Q	30 486 96
Suppr. arrière-plan réglable	25	125...400	rouge	PNP	câble	QMT42VP6AFV400	30 468 56
	25	125...400	rouge	PNP	connecteur	QMT42VP6AFV400Q	30 468 58
	25	125...400	rouge	NPN	câble	QMT42VN6AFV400	30 468 55
	25	125...400	rouge	NPN	connecteur	QMT42VN6AFV400Q	30 485 57

Interprétation de la déviation des courbes de limites

La courbe de déviation en % représente la variation de la distance nominale d'un objet noir (6% de réflexion) et d'un objet gris (18% de réflexion) par rapport à une carte blanche (90% de réflexion).

Exemple

Le point de commutation d'un détecteur QM42...AFV150 à 150 mm décroît de 3% (145,5 mm) pour un objet sombre d'une réflexion de 6%. Il faut donc qu'un arrière-plan blanc soit situé à une distance de minimum 4,5 mm du produit sombre à détecter.

