

Détecteurs compacts



**Série Q23
version dc**

Longueur d'onde	Rouge	680 nm
Réglage		sensibilité
Alimentation	Tension de service U_B	10...30 V dc
	Taux d'ondulation $V_{crête \text{ à } crête}$	$\leq 10 \%$
	Consom. propre à vide I_0	$\leq 25 \text{ mA}$
		$\leq 20 \text{ mA}$ (émetteur/récepteur)
	Retard à la disponibilité t_v	100 ms

Protections inversion de polarité
court-circuits (contrôle cyclique)

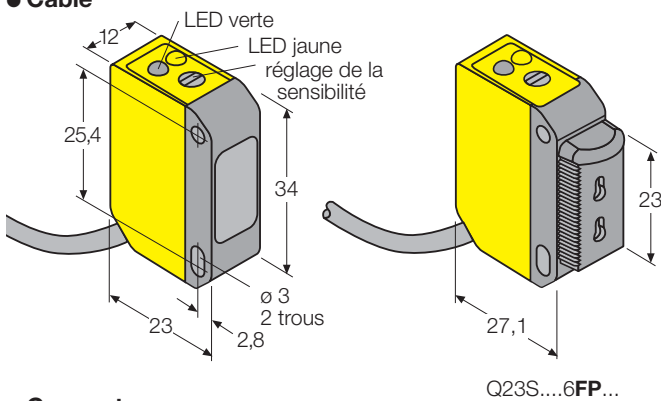
Sortie
Complémentaire (voir schéma de raccord.)
Courant de service nominal I_e $\leq 150 \text{ mA}$
Seuil de protect. court-circuit $\geq 220 \text{ mA}$ typique à 20 °C
Fréquence de commutation $\leq 500 \text{ Hz}$
 $\leq 5 \text{ kHz}$ (Q23...FPY)

Matériaux
Boîtier ABS
Lentille acrylique
Indice de protection IP67
Temp. de fonctionnement -20...+55 °C
Câble 2 m, PVC, 4 x 0,5 mm²
Connecteur *picocon* ($\varnothing 8 \text{ mm}$)

Visualisations par LED
Jaune lumière détectée
Verte tension de service
Jaune clignotante faible gain
Verte clignotante court-circuit ou surcharge

Dimensions [mm]

● **Câble**



● **Connecteur**

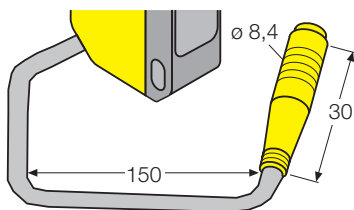
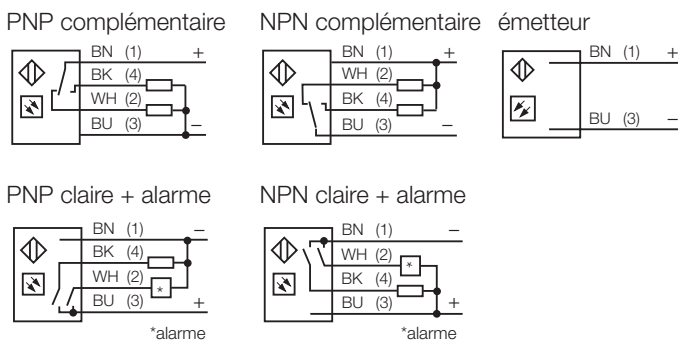


Schéma de raccordement



Accessoires

Equerres de montage
Equerre de montage fait partie de la livraison

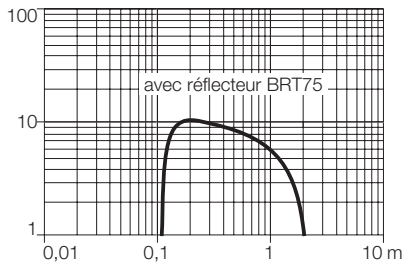
Connecteurs
KP4-2/S90 80 072 90 connecteur droit
WKP4-2/S90 80 073 26 connecteur coudé

Série Q23

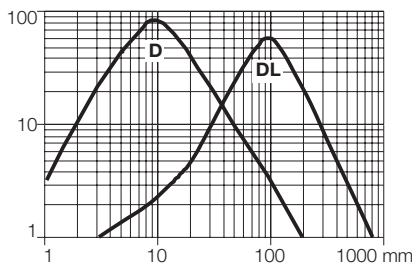
version dc

Courbe de gain de détection:
en fonction de la distance

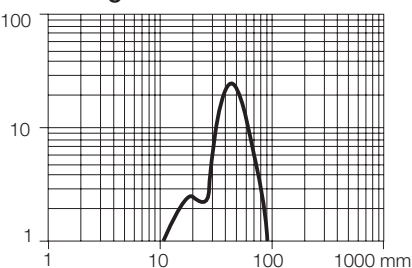
— Rétro-réfléctif



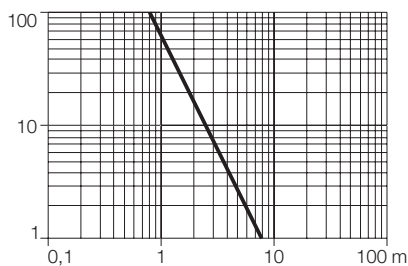
— Diffus



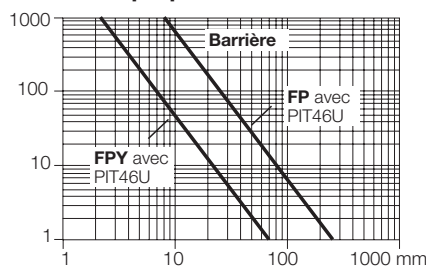
— Convergent*



— Barrière



— Fibres optiques



	Portée max. Type de fibres	Source de lumière	Sortie	Raccordement	Type	No. d'identité
Rétro-réfléctif	2 m	rouge	PNP	câble	avec filtre de polarisation Q23SP6LP	30 464 30
	2 m	rouge	PNP	connecteur	Q23SP6LPQ	30 464 41
	2 m	rouge	NPN	câble	Q23SN6LP	30 464 29
	2 m	rouge	NPN	connecteur	Q23SN6LPQ	30 464 40
Diffus	200 mm	rouge	PNP	câble	Q23SP6D	30 464 37
	200 mm	rouge	PNP	connecteur	Q23SP6DQ	30 464 48
	200 mm	rouge	NPN	câble	Q23SN6D	30 464 36
	200 mm	rouge	NPN	connecteur	Q23SN6DQ	30 464 47
	800 mm	rouge	PNP	câble	Q23SP6DL	30 464 32
	800 mm	rouge	PNP	connecteur	Q23SP6DLQ	30 464 43
	800 mm	rouge	NPN	câble	Q23SN6DL	30 464 31
	800 mm	rouge	NPN	connecteur	Q23SN6DLQ	30 464 42
Convergent*	50 mm	rouge	PNP	câble	Q23SP6CV50	30 484 04
	50 mm	rouge	PNP	connecteur	Q23SP6CV50Q	30 484 02
	50 mm	rouge	NPN	câble	Q23SN6CV50	30 484 03
	50 mm	rouge	NPN	connecteur	Q23SN6CV50Q	30 484 01
Barrière	8 m	rouge	(émetteur) PNP	câble	Q236E	30 464 35
			NPN	câble	Q23SP6R	30 464 34
			NPN	câble	Q23SN6R	30 464 33
	8 m	rouge	(émetteur) PNP	connecteur	Q236EQ	30 464 46
			NPN	connecteur	Q23SP6RQ	30 464 45
			NPN	connecteur	Q23SN6RQ	30 464 44
Fibres optiques	plastique	rouge	PNP	câble	Q23SP6FP	30 464 39
	plastique	rouge	PNP	connecteur	Q23SP6FPQ	30 464 50
	plastique	rouge	NPN	câble	Q23SN6FP	30 464 38
	plastique	rouge	NPN	connecteur	Q23SN6FPQ	30 464 49
	plastique	rouge	PNP	câble	Q23SP6FPY	30 464 63
	plastique	rouge	PNP	connecteur	Q23SP6FPYQ	30 464 65
	plastique	rouge	NPN	câble	Q23SN6FPY	30 464 62
	plastique	rouge	NPN	connecteur	Q23SN6FPYQ	30 464 64

* Taille du spot (système convergent): Q23...CV50: \varnothing 2,25 mm.

Sous réserve d'erreurs ou de modifications • Edition 02.02 • P/N FD002 – extrait de FC001/0102



ATTENTION! Les détecteurs décrits dans cette notice ne disposent pas de dispositifs nécessaires pour pouvoir être utilisés dans des applications de protection de personnes. Une panne du détecteur ou un mauvais fonctionnement peut entraîner l'activation ou la désactivation de la sortie. Ces produits ne doivent pas être utilisés comme système de détection dans une application de sécurité de personnes.