



the photoelectric specialist



Serie QC50 Kleurensensor

Golflengte
Wit 400...700 nm
Werkingsbereik 20 mm
Minimum diameter lichtpunt 4 mm

Voedingsspanning
Bedrijfsspanning U_B 10...30 VDC
Restrimpelspanning V_{pp} ≤ 2 V

Bescherming
ompoolbeveiliging,
overspanningsbeveiliging,
piekspanningsbeveiliging,
kortsluiting uitgangen,
overbelasting,
foute impuls bij aanleggen
van bedrijfsspanning

Uitgangen
3 transistoruitgangen 3 PNP- of 3 NPN-uitgangen
Overbelasting 100 mA maximale last
Aanspreektijd 335 μ s
Vrijgave AAN-tijd 335 μ s
Vrijgave UIT-tijd 170 μ s

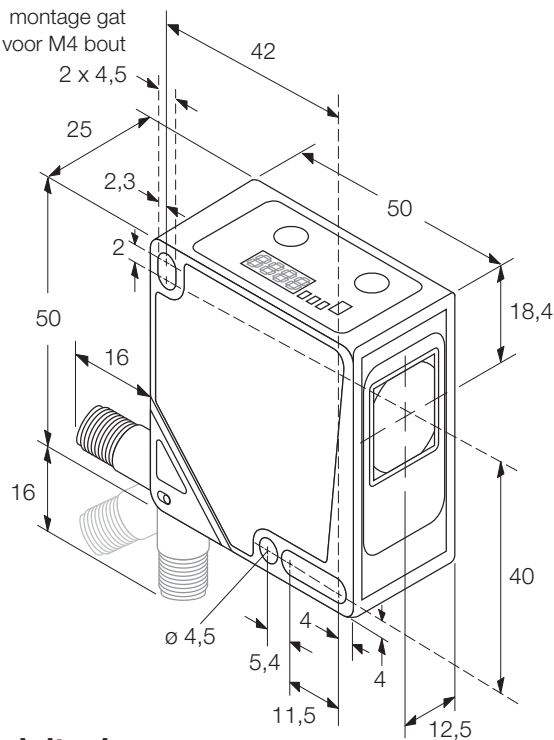
Materiaal
Behuizing schokbestendig ABS
Venster en lens glas
Beschermingsgraad IP67
Bedrijfstemperatuurbereik -10...+55 °C
Connector 8-pins M12 x 1 draaibare QD

LED-indicaties
LCD-scherm met 4 digits
detectie-modus,
scherminfo, drempelniveau,
staat van kanaal
uitgangen geleiden
uitgang van kanaal geleid

Gele LED
Groene LEDs (3)

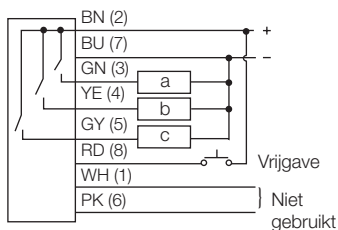
Afmetingen [mm]

● Connector

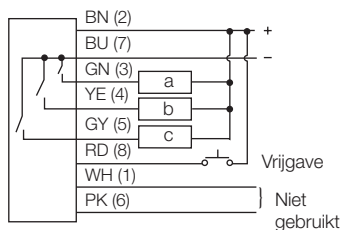


Aansluitschema

PNP



NPN



a) uitgang 1, b) uitgang 2, c) uitgang 3

Toebehoren

Connectoren
MQDC2S-806 30 709 75 8-pins M12 x 1, rechte connector (kabel met niet verbonden afscherming)

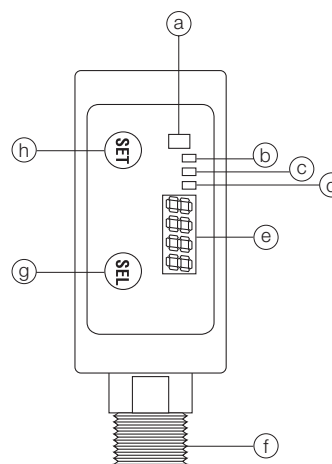
Serie QC50

Kleurensensor

	Reikwijdte*	Uitgang	Aansluiting	Bedrijfs spanning	Type	Identnummer
* De reikwijdte varieert naargelang de sensorconfiguratie.	20 mm typ. 20 mm typ.	PNP, 3 kanalen NPN, 3 kanalen	Connector Connector	10...30 VDC 10...30 VDC	QC50A3P6XDWQ QC50A3N6XDWQ	30 708 26 30 709 02

Instellingen QC50

- a) LED Uitgang
- b) LED status uitgang 1
- c) LED status uitgang 2
- d) LED status uitgang 3
- e) LCD-scherm met 4 posities
- f) in 3 posities draaibare connector
- g) Select-programmeerknop
- h) Set-programmeerknop

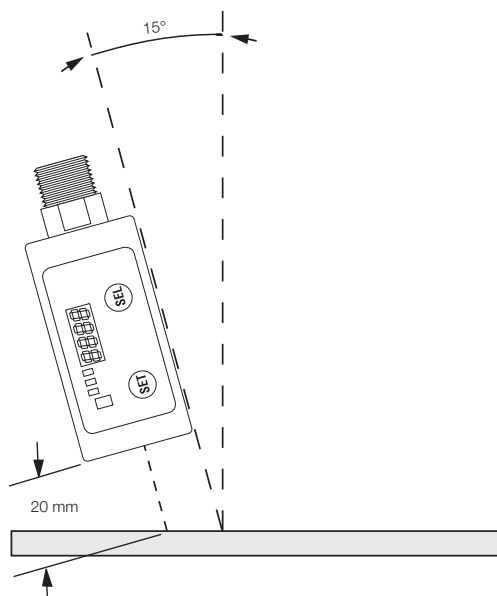


Configuratie QC50



Detectie van glanzende oppervlakken

Voor de detectie van glanzende oppervlakken, monteer de sensor in een hoek van ongeveer 15° ten overstaan van het te detecteren voorwerp, zoals getoond in de tekening. De ideale detectie-afstand is 20 mm.



Onder voorbehoud van vergissingen en wijzigingen • Uitgave 03.03 • P/N DD110



BELANGRIJKE VEILIGHEIDSWAARSCHUWING! De sensoren die in deze documentatie beschreven worden bevatten GEEN zelfbewakende redundante opbouw die noodzakelijk is voor gebruik in toepassingen m.b.t. personenbeveiliging. Een defect of een slechte werking kan zowel een geschakelde als een niet-geschakelde uitgang tot gevolg hebben. Deze producten mogen nooit gebruikt worden als sensoren voor personenbeveiliging.