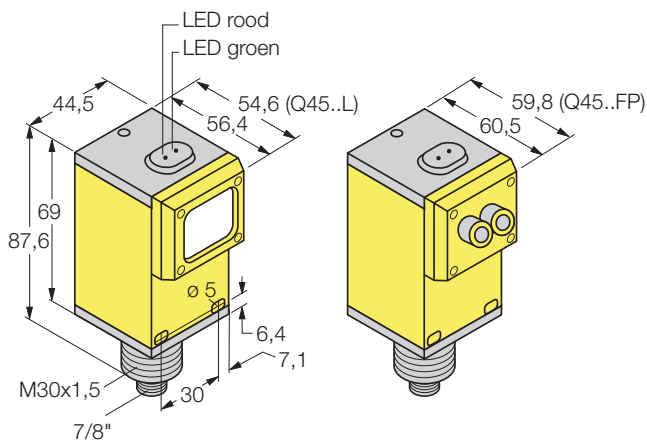


**Serie Q45
met veldbusinterface**



Afmetingen [mm]

• **Connector**



Golflengte

IR (infrarood)	880 nm
Rood	680 nm
	660 nm (Q45...FP)

Instellingen

gevoeligheid
licht/donkerschakeling

Voedingsspanning

Bedrijfsspanning U_B	busafhankelijk
Eigen stroomopname I_0	≤ 60 mA (busafhankelijk)
Inschakelfoutimpulsomdr. t_v	100 ms

Uitgang

Nominale bedrijfsstroom I_e	busafhankelijk
Schakelfrequentie	250 Hz

Materiaal

Behuizing	PBT
Lens	acryl
Beschermingsdeksel	Lexan® (PC)
Beschermingsgraad	IP 67
(IEC 60529/EN 60259)	
Bedrijfstemperatuurbereik	-40...+70 °C
Connector	<i>minifast</i> ®

LED-indicaties

Rood	licht gedetecteerd
	AID (instelhulp)
Groen	bedrijfsspanning

Aansluitschema

busafhankelijk

Toebehoren

Insteekmodulen voor bus-mode

45AS1	30 400 58	AS-Interface™
45DN1	30 400 59	DeviceNet™
45SD1	30 400 60	SDS™

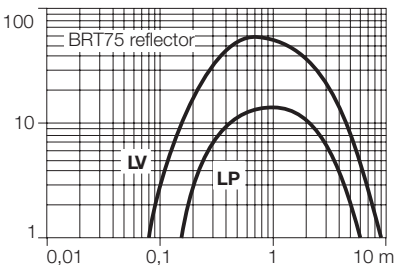
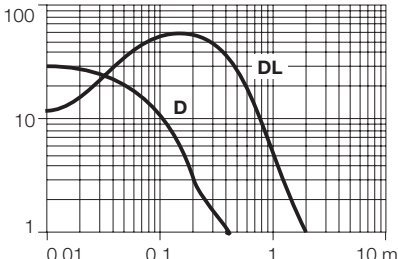
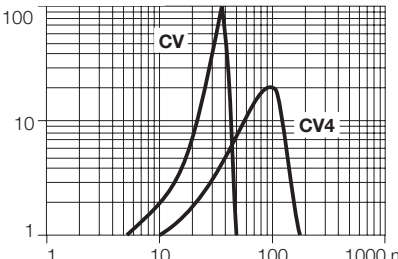
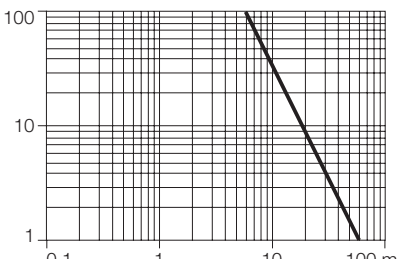
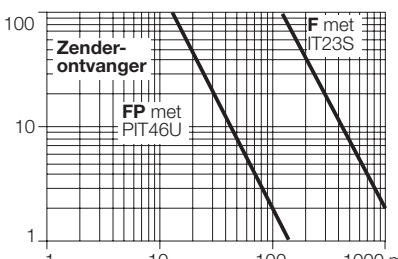
Montagetoebereiden

SMB30A	34 703 00	montagebeugel
SMB30SC	30 525 21	draaibare bevestigingsklem
SMB30C	34 701 00	bevestigingsklem

Opto-sensoren

Serie Q45 met veldbusinterface

Reikwijdtecurve:
functiereserve t.o.v. de reikwijdte

	Max. reikwijdte - lichtgeleidermateriaal	Lichtsoort	Uitgang	Aansluiting	Type	Identnummer
Retro-reflectief 	0,08...9 m	rood	busafhankelijk	connector	Q45-XB6-LV-Q	30 378 81
	0,15...6 m	rood	busafhankelijk	connector	<u>met polarisatiefilter</u> Q45-XB6-LP-Q	30 378 82
Diffuus 	450 mm 1,8 m	IR IR	busafhankelijk busafhankelijk	connector connector	Q45-XB6-D-Q Q45-XB6-DL-Q	30 378 83 30 378 84
	Convergent 	38 mm 100 mm	rood rood	busafhankelijk busafhankelijk	connector connector	Q45-XB6-CV-Q Q45-XB6-CV4-Q
Zender-ontvanger 		60 m	IR IR	(zender) busafhankelijk	connector connector	Q45-X6-E-X Q45-XB6-R-Q
	Lichtgeleider 	glas kunststof	IR rood	busafhankelijk busafhankelijk	connector connector	Q45-XB6-F-Q Q45-XB6-FP-Q

Vergissingen en wijzigingen voorbehouden • Editie 03.99 • P/N DD066C9A



De sensoren die in deze documentatie beschreven worden bevatten GEEN zelf-bewakende redundante opbouw die noodzakelijk is voor gebruik in toepassingen m.b.t. personenbeveiliging. Een defect of slechte werking kan zowel een geschakelde als een niet-geschakelde uitgang tot gevolg hebben. Deze producten mogen nooit gebruikt worden als sensoren voor personenbeveiliging.