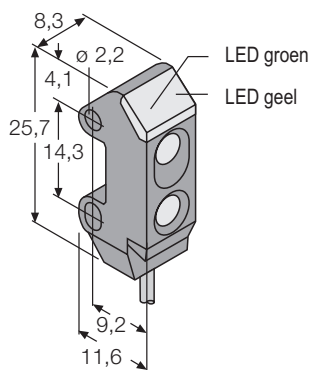


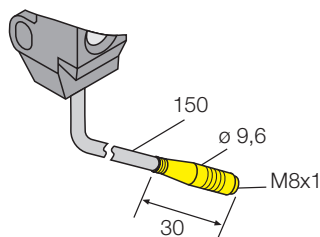


Afmetingen [mm]

● Kabel

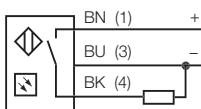


● Connector

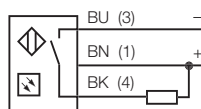


Aansluitschema

PNP



NPN



**Serie VS1
DC-uitvoering**

Golflengte

IR (infrarood)	865 nm
Rood	630 nm

Voedingsspanning

Bedrijfsspanning U_B	10...30 VDC
Restripcelspanning V_{pp}	$\leq 10 \%$
Eigen stroomopname I_0	$< 25 \text{ mA}$
Inschakelfoutimpulsonderdr. t_v	100 ms

Bescherming

overbelasting	ompoolbeveiliging $\leq 100 \text{ mA}$
	piekspanningsbeveiliging kortsluitbeveiliging (puls)

Uitgang

Schakelfunctie	licht- of donkerschakeling
Nominale bedrijfsstroom I_e	50 mA max.
Schakelfrequentie	$\leq 500 \text{ Hz}$

Materiaal

Behuizing	ABS
Lens	acryl
Beschermingsgraad (IEC 60529/EN 60529)	IP54
Bedrijfstemperatuurbereik	-20...+55 °C
Kabel	2 m, PVC, 3 x 0,34 mm ²
Connector	Pico style (M8 x 1)

LED-indicaties

Geel	licht gedetecteerd
Groen	bedrijfsspanning
Geel knipperend	alarm (b.v. vervuiling)
Groen knipperend	kortsluiting of overbelasting

Toebehoren

Montagetoehoren

SMBVS1S	30 555 54	montagebeugel, kort (roestvast staal)
SMBVS1T	30 554 96	montagebeugel, lang (roestvast staal)
SMBVS1SC	30 567 97	compacte montagebeugel, kort (roestvast staal)
SMBVS1TC	30 567 95	compacte montagebeugel, lang (roestvast staal)

Connector

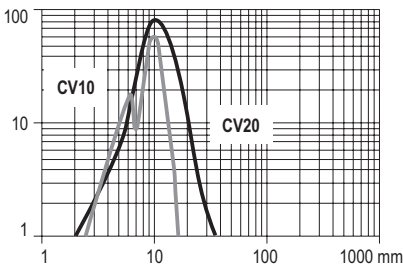
PKG3M-2	30 639 77	contrastekker, recht 2 m
PKG3M-9	30 639 78	contrastekker, recht 9 m

Serie VS1

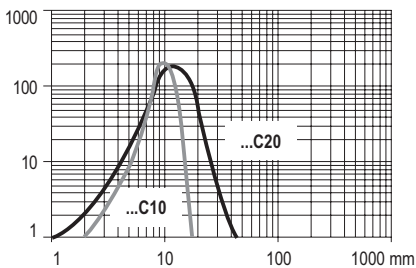
DC-uitvoering

Reikwijdtecurve:
functiereserve t.o.v. de reikwijdte

— Convergent – rood



— Convergent – IR



	Max. reikwijdte [mm]	Lichtsoort	Uitgang	Aansluiting	Type	Identnummer
— Convergent – rood	10 ± 5	rood	PNP, licht	kabel	VS1AP5CV10	30 564 94
	10 ± 5	rood	PNP, licht	connector	VS1AP5CV10Q	30 591 77
	10 ± 5	rood	PNP, donker	kabel	VS1RP5CV10	30 564 95
	10 ± 5	rood	PNP, donker	connector	VS1RP5CV10Q	30 630 88
	10 ± 5	rood	NPN, licht	kabel	VS1AN5CV10	30 564 92
	10 ± 5	rood	NPN, licht	connector	VS1AN5CV10Q	30 630 83
	10 ± 5	rood	NPN, donker	kabel	VS1RN5CV10	30 564 93
	10 ± 5	rood	NPN, donker	connector	VS1RN5CV10Q	30 630 85
	20 ± 10	rood	PNP, licht	kabel	VS1AP5CV20	30 564 98
	20 ± 10	rood	PNP, licht	connector	VS1AP5CV20Q	30 591 78
	20 ± 10	rood	PNP, donker	kabel	VS1RP5CV20	30 564 99
	20 ± 10	rood	PNP, donker	connector	VS1RP5CV20Q	30 630 95
	20 ± 10	rood	NPN, licht	kabel	VS1AN5CV20	30 564 96
	20 ± 10	rood	NPN, licht	connector	VS1AN5CV20Q	30 630 90
	20 ± 10	rood	NPN, donker	kabel	VS1RN5CV20	30 564 97
	20 ± 10	rood	NPN, donker	connector	VS1RN5CV20Q	30 630 92
— Convergent – IR	10 ± 5	IR	PNP, licht	kabel	VS1AP5C10	30 552 95
	10 ± 5	IR	PNP, licht	connector	VS1AP5C10Q	30 630 86
	10 ± 5	IR	PNP, donker	kabel	VS1RP5C10	30 552 96
	10 ± 5	IR	PNP, donker	connector	VS1RP5C10Q	30 630 87
	10 ± 5	IR	NPN, licht	kabel	VS1AN5C10	30 547 44
	10 ± 5	IR	NPN, licht	connector	VS1AN5C10Q	30 630 82
	10 ± 5	IR	NPN, donker	kabel	VS1RN5C10	30 552 94
	10 ± 5	IR	NPN, donker	connector	VS1RN5C10Q	30 630 84
	20 ± 10	IR	PNP, licht	kabel	VS1AP5C20	30 552 99
	20 ± 10	IR	PNP, licht	connector	VS1AP5C20Q	30 630 93
	20 ± 10	IR	PNP, donker	kabel	VS1RP5C20	30 553 00
	20 ± 10	IR	PNP, donker	connector	VS1RP5C20Q	30 630 94
	20 ± 10	IR	NPN, licht	kabel	VS1AN5C20	30 552 97
	20 ± 10	IR	NPN, licht	connector	VS1AN5C20Q	30 630 89
	20 ± 10	IR	NPN, donker	kabel	VS1RN5C20	30 552 98
	20 ± 10	IR	NPN, donker	connector	VS1RN5C20Q	30 630 91



De sensoren die in deze documentatie beschreven worden bevatten GEEN zelf-bewakende redundante opbouw die noodzakelijk is voor gebruik in toepassingen m.b.t. personenbeveiliging. Een defect of slechte werking kan zowel een geschakelde als een niet-geschakelde uitgang tot gevolg hebben. Deze producten mogen nooit gebruikt worden als sensoren voor personenbeveiliging.