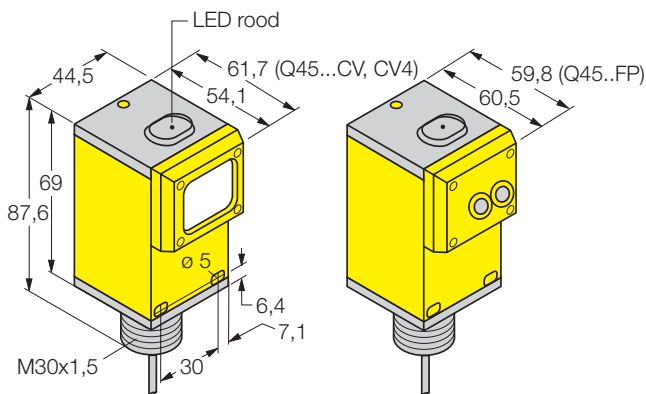


## Serie Q45 volgens EN 50227 (NAMUR)

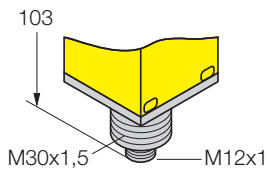


### Afmetingen [mm]

#### ● Kabel

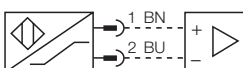


#### ● Connector



Montagemoeren M30, SW36, meegeleverd

### Aansluitschema



#### Golflengte

IR (infrarood)	880 nm
Rood	680 nm
	660 nm (Q45...FP)

#### Instellingen

gevoeligheid

#### Voedingsspanning

Bedrijfsspanning 5...15 VDC (8,2 V nom.)

#### Uitgang

Eigen stroomopname $I_0$	$\leq 1$ mA (donkerschakeling)
	$\geq 2,1$ mA (lichtschakeling)
Schakelfrequenties	100 Hz
	250 Hz (zender-ontvanger)

#### Ex-certificaat

Volgens conformiteitsattest	KEMA nr. Ex.-95.C.3442
Beschermingsgraad	intrinsiek veilig, EEx ia IIC T6

#### Materiaal

Behuizing	PBT
Lens	acryl
Beschermingsdeksel	Lexan® (PC)
Beschermingsgraad (IEC 60529/EN 60529)	IP67
Bedrijfstemperatuurbereik	-40...+70 °C
Kabel	2 m, PVC 2 x 0,5 mm <sup>2</sup>
Connector	eurofast®

#### LED-indicatie

Rood	licht gedetecteerd
------	--------------------

### Toebehoren

#### Montagetoehoren

SMB30A	34 703 00	montagebeugel
SMB30SC	34 525 21	draaibare bevestigingsklem
SMB30C	34 701 00	bevestigingsklem

#### Connectoren

RK4.21T-2	66 360 50	contrastekker, recht
WK4.21T-2	66 740 00	contrastekker, haaks

# Opto-sensoren

## Serie Q45 volgens EN 50227 (NAMUR)

Reikwijdtecurve:  
functiereserve t.o.v. de reikwijdte

	Max. reikwijdte - lichtgeleidermateriaal	Lichtsoort	Uitgang	Aansluiting	Type	Identnummer
<b>Retro-reflectief</b> 	0,08...9 m	rood	lichtschakelend	kabel	<b>Q45-AD9-LV</b>	30 376 20
	0,08...9 m	rood	lichtschakelend	connector	<b>Q45-AD9-LV-Q</b>	30 376 30
	0,15...6 m	rood	lichtschakelend	kabel	<b>Q45-AD9-LP</b>	30 376 19
	0,15...6 m	rood	lichtschakelend	connector	<b>Q45-AD9-LP-Q</b>	30 376 29
<b>Diffuus</b> 	0,3 m	IR	lichtschakelend	kabel	<b>Q45-AD9-D</b>	30 376 17
	0,3 m	IR	lichtschakelend	connector	<b>Q45-AD9-D-Q</b>	30 376 27
	1,07 m	IR	lichtschakelend	kabel	<b>Q45-AD9-DL</b>	30 376 18
	1,07 m	IR	lichtschakelend	connector	<b>Q45-AD9-DL-Q</b>	30 376 28
<b>Convergent</b> 	38 mm	rood	lichtschakelend	kabel	<b>Q45-AD9-CV</b>	30 376 23
	38 mm	rood	lichtschakelend	connector	<b>Q45-AD9-CV-Q</b>	30 376 33
	100 mm	rood	lichtschakelend	kabel	<b>Q45-AD9-CV4</b>	30 376 24
	100 mm	rood	lichtschakelend	connector	<b>Q45-AD9-CV4-Q</b>	30 376 34
<b>Zender-ontvanger</b> 	6 m	IR	-	kabel	<b>Q45-9-E</b>	30 376 25
	6 m	IR	lichtschakelend	kabel	<b>Q45-AD9-R</b>	30 376 26
	6 m	IR	-	connector	<b>Q45-9-E-Q</b>	30 376 35
	6 m	IR	lichtschakelend	connector	<b>Q45-AD9-R-Q</b>	30 376 36
<b>Lichtgeleider</b> 	glas	IR	lichtschakelend	kabel	<b>Q45-AD9-F</b>	30 376 21
	glas	IR	lichtschakelend	connector	<b>Q45-AD9-F-Q</b>	30 376 31
	kunststof	rood	lichtschakelend	kabel	<b>Q45-AD9-FP</b>	30 376 22
	kunststof	rood	lichtschakelend	connector	<b>Q45-AD9-FP-Q</b>	30 376 32

Vergissingen en wijzigingen voorbehouden • Editie 09.99 • P/N DD03619B



De sensoren die in deze documentatie beschreven worden bevatten GEEN zelf-bewakende redundante opbouw die noodzakelijk is voor gebruik in toepassingen m.b.t. personenbeveiliging. Een defect of slechte werking kan zowel een geschakelde als een niet-geschakelde uitgang tot gevolg hebben. Deze producten mogen nooit gebruikt worden als sensoren voor personenbeveiliging.