

**Compacte sensoren**



**Serie QH23  
DC-uitvoering**

<b>Golfenlge</b>		
Rood		680 nm
<b>Instellingen</b>		gevoeligheid
<b>Voedingsspanning</b>		
Bedrijfsspanning $U_B$		10...30 VDC
Restriimpelspanning $V_{pp}$		$\leq 10\%$
Eigen stroomopname $I_0$		$\leq 25\text{ mA}$
		$\leq 20\text{ mA}$ (zender-ontvanger)
Inschakelfoutimpulsomdr. $t_v$		100 ms

**Bescherming** ompoolbeveiliging  
kortsluitbeveiliging (puls)

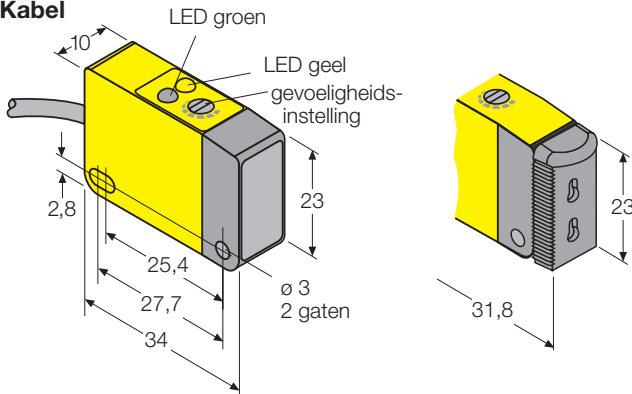
**Uitgang**  
Aansluitprogrammeerbaar (zie aansluitschema)  
Nominale bedrijfsstroom  $I_e$   $\leq 150\text{ mA}$   
Piekspanningsbeveiliging  $\geq 220\text{ mA}$  typisch bij 20 °C  
Schakelfrequentie  $\leq 500\text{ Hz}$   
 $\leq 5\text{ kHz}$  (QH23...FPY)

**Materiaal**  
Behuizing ABS  
Lens acryl  
Beschermingsgraad IP67  
(IEC 60529/EN 60529)  
Bedrijfstemperatuurbereik -20...+55 °C  
Kabel 2 m, PVC, 4 x 0,5 mm<sup>2</sup>  
Connector *picocon* ( $\varnothing 8\text{ mm}$ )

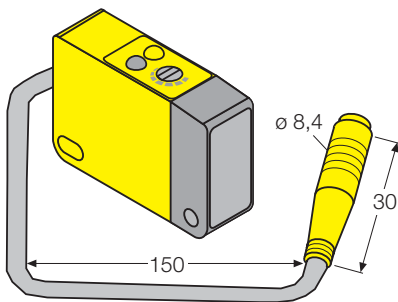
**LED-indicaties**  
Geel licht gedetecteerd  
Groen bedrijfsspanning  
Geel knipperend alarm (b.v. vervuiling)  
Groen knipperend kortsluiting of overbelasting

**Afmetingen [mm]**

● **Kabel**

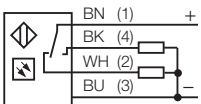


● **Connector**

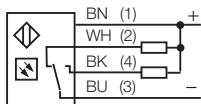


**Aansluitschema**

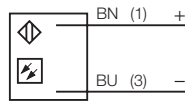
PNP antivalent



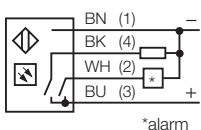
NPN antivalent



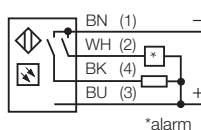
zender



PNP lichtsch. + alarm



NPN lichtsch. + alarm



**Toebehoren**

**Montagetoebehoren**

Montagebeugel meegeleverd

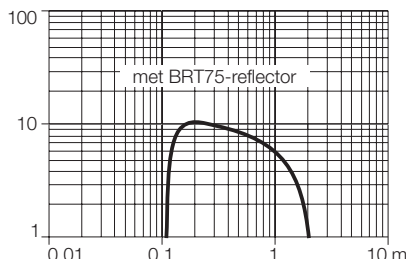
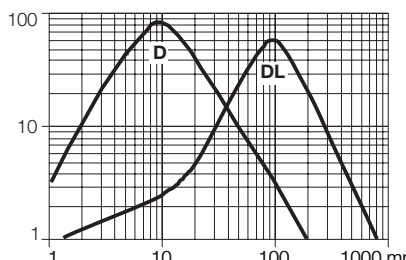
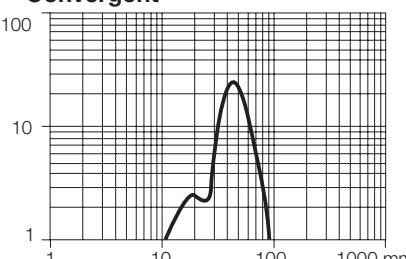
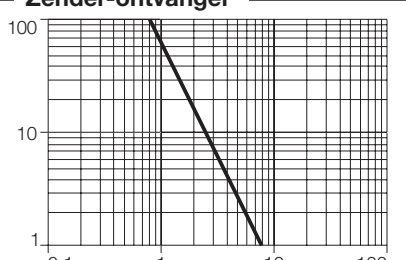
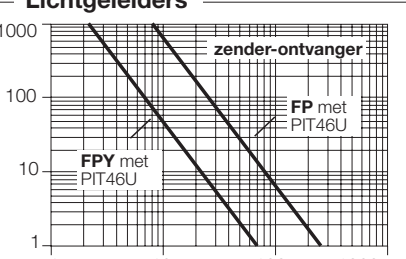
**Connectoren**

KP4-2/S90	80 072 90	contrastekker, recht
WKP4-2/S90	80 073 26	contrastekker, haaks

# Serie QH23

## DC-uitvoering

Reikwijdtecurve:  
functiereserve t.o.v. de reikwijdte

	Max. reikwijdte/ Lichtgeleidermateriaal	Lichtsoort	Uitgang	Aansluiting	Type	Identnummer
<b>Retro-reflectief</b> 	2 m	rood	PNP	kabel	met polarisatiefilter <b>QH23SP6LP</b>	30 488 02
	2 m	rood	PNP	connector	<b>QH23SP6LPQ</b>	30 488 13
	2 m	rood	NPN	kabel	<b>QH23SN6LP</b>	30 488 01
	2 m	rood	NPN	connector	<b>QH23SN6LPQ</b>	30 488 12
<b>Diffuus</b> 	200 mm	rood	PNP	kabel	<b>QH23SP6D</b>	30 488 09
	200 mm	rood	PNP	connector	<b>QH23SP6DQ</b>	30 488 20
	200 mm	rood	NPN	kabel	<b>QH23SN6D</b>	30 488 08
	200 mm	rood	NPN	connector	<b>QH23SN6DQ</b>	30 488 19
	800 mm	rood	PNP	kabel	<b>QH23SP6DL</b>	30 488 04
	800 mm	rood	PNP	connector	<b>QH23SP6DLQ</b>	30 488 15
	800 mm	rood	NPN	kabel	<b>QH23SN6DL</b>	30 488 03
	800 mm	rood	NPN	connector	<b>QH23SN6DLQ</b>	30 488 14
<b>Convergent*</b> 	50 mm	rood	PNP	kabel	<b>QH23SP6CV50</b>	30 488 74
	50 mm	rood	PNP	connector	<b>QH23SP6CV50Q</b>	30 488 75
	50 mm	rood	NPN	kabel	<b>QH23SN6CV50</b>	30 488 72
	50 mm	rood	NPN	connector	<b>QH23SN6CV50Q</b>	30 488 73
<b>Zender-ontvanger</b> 	8 m	rood	(zender) PNP	kabel	<b>QH236E</b>	30 488 07
			NPN	kabel	<b>QH23SP6R</b>	30 488 06
			NPN	kabel	<b>QH23SN6R</b>	30 488 05
	8 m	rood	(zender) PNP	connector	<b>QH236EQ</b>	30 488 18
			NPN	connector	<b>QH23SP6RQ</b>	30 488 17
			NPN	connector	<b>QH23SN6RQ</b>	30 488 16
<b>Lichtgeleiders</b> 	kunststof	rood	PNP	kabel	<b>QH23SP6FP</b>	30 488 11
	kunststof	rood	PNP	connector	<b>QH23SP6FPQ</b>	30 488 22
	kunststof	rood	NPN	kabel	<b>QH23SN6FP</b>	30 488 10
	kunststof	rood	NPN	connector	<b>QH23SN6FPQ</b>	30 488 21
	kunststof	rood	PNP	kabel	<b>QH23SP6FPY</b>	30 488 35
	kunststof	rood	PNP	connector	<b>QH23SP6FPYQ</b>	30 488 37
	kunststof	rood	NPN	kabel	<b>QH23SN6FPY</b>	30 488 34
	kunststof	rood	NPN	connector	<b>QH23SN6FPYQ</b>	30 488 36

\* Lichtvlek grootte op brandpuntsafstand (convergent systeem): QH23...CV50:  $\varnothing$  2,25 mm.

Vergissingen en wijzigingen voorbehouden • Editie 02.02 • P/N DD030 – extract uit DC001/0102



De sensoren die in deze documentatie beschreven worden bevatten GEEN zelf-bewakende redundante opbouw die noodzakelijk is voor gebruik in toepassingen m.b.t. personenbeveiliging. Een defect of slechte werking kan zowel een geschakelde als een niet-geschakelde uitgang tot gevolg hebben. Deze producten mogen nooit gebruikt worden als sensoren voor personenbeveiliging.