



Serie QM(T)42 met instelbare achtergrond- onderdrukking

Golfengete ¹⁾

Rood 680 nm

Instellingen

reikwijdte

Voedingsspanning

Bedrijfsspanning U_B 10...30 VDC
 Restriptionspanning V_{pp} $\leq 10\%$
 Eigen stroomopname I_0 ≤ 30 mA
 Inschakelfoutimpuls onderdr. t_v 100 ms

Bescherming

ompoolbeveiliging
 kortsluitbeveiliging (puls)

Uitgang

Antivalent licht- en donkerschakeling
 Nominale bedrijfsstroom I_e ≤ 100 mA
 Piekspanningsbeveiliging ≥ 150 mA typisch bij 20 °C
 Schakelfrequentie 500 Hz

Materiaal

Behuizing spuitgegoten zink (zwart gelakt)
 Lens acryl
 Beschermingsgraad IP67
 Bedrijfstemperatuurbereik -20...+55 °C
 Kabel 2 m, PVC, 4 x 0,5 mm²
 Connector eurocon (M12 x 1)

LED-indicaties

Geel licht gedetecteerd
 Groen bedrijfsspanning
 Geel knipperend alarm (b.v. vervuiling)
 Groen knipperend kortsluiting of overbelasting

Toebehoren

Montagetoebereiden

SMB46L	30 487 47	montagebeugel
SMB46S	30 487 48	montagebeugel
SMB46U	30 487 46	montagebeugel (QM42)
SMB30SK	30 525 23	draaibare bevestigingsklem

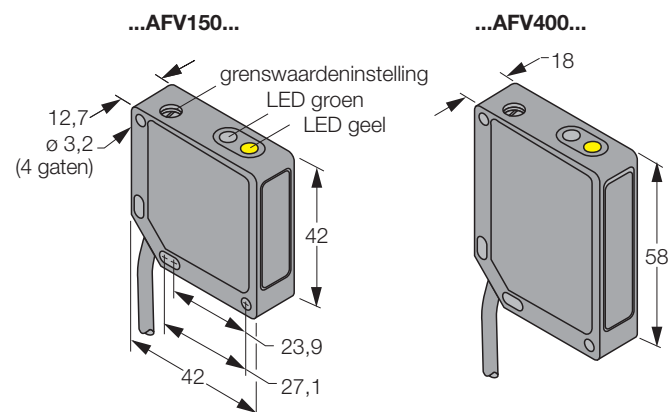
Connectoren

WAK4-2/P00	80 070 46	contrastekker, recht
WWAK4-2/P00	80 071 48	contrastekker, haaks

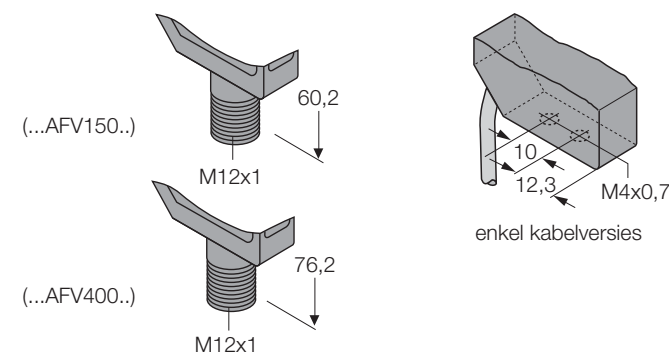
¹⁾ Types met infrarode zender-LED ook verkrijgbaar.

Afmetingen [mm]

● Kabel

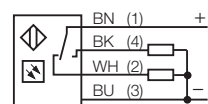


● Connector

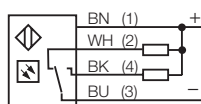


Aansluitschema

PNP antivalent



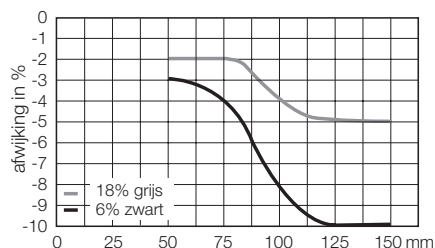
NPN antivalent



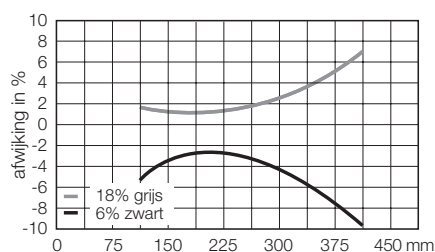
Serie QM(T)42 met instelbare achter- grondonderdrukking

Afwijkingscurve grenswaarde

— Instelbare achtergrondonderdr.



— Instelbare achtergrondonderdr.



	Blinde zone [mm]	Grenswaarden- instelling [mm]	Lichtsoort	Uitgang	Aansluiting	Type	Identnummer
	5	50...150	rood	PNP	kabel	QM42VP6AFV150	30 486 95
	5	50...150	rood	PNP	connector	QM42VP6AFV150Q	30 486 97
	5	50...150	rood	NPN	kabel	QM42VN6AFV150	30 486 94
	5	50...150	rood	NPN	connector	QM42VN6AFV150Q	30 486 96
	25	125...400	rood	PNP	kabel	QMT42VP6AFV400	30 468 56
	25	125...400	rood	PNP	connector	QMT42VP6AFV400Q	30 468 58
	25	125...400	rood	NPN	kabel	QMT42VN6AFV400	30 468 55
	25	125...400	rood	NPN	connector	QMT42VN6AFV400Q	30 485 57

Bepaling van de grenswaarde – interpretatie van de afwijkingscurve

De afwijking in % toont aan hoeveel de grenswaarde verandert voor een zwart voorwerp met 6 % reflectievermogen of een grijs voorwerp met 18 % reflectievermogen waarbij een witte achtergrond met 90 % reflectievermogen wordt gebruikt.

Voorbeeld

QMT42...AFV150: bij het instellen van een grenswaarde op 150 mm, vermindert de grenswaarde met 3 % naar 145,5 mm voor een zwart voorwerp met een reflectievermogen van 6 %, d.w.z. een witte achtergrond moet minstens 4,5 mm achter het te herkennen zwarte voorwerp liggen.

