

Compacte sensoren



**Serie Q23
DC-uitvoering**

Golfenlge		
Rood		680 nm
Instellingen		gevoeligheid
Voedingsspanning		
Bedrijfsspanning U_B		10...30 VDC
Restriimpelspanning V_{pp}		$\leq 10 \%$
Eigen stroomopname I_0		$\leq 25 \text{ mA}$
		$\leq 20 \text{ mA}$ (zender-ontvanger)
Inschakelfoutimpulsomdr. t_v		100 ms

Bescherming		ompoolbeveiliging kortsluitbeveiliging (puls)
--------------------	--	--

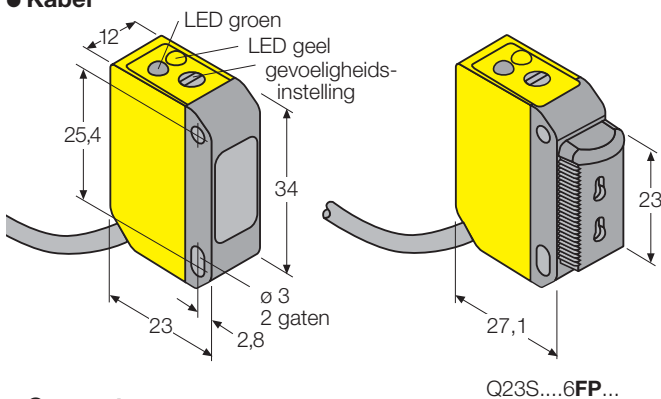
Uitgang		
Aansluitprogrammeerbaar (zie aansluitschema)		licht- en donkerschakeling of lichtschakelend en alarm
Nominale bedrijfsstroom I_e		$\leq 150 \text{ mA}$
Piekspanningsbeveiliging		$\geq 220 \text{ mA}$ typisch bij 20 °C
Schakelfrequentie		$\leq 500 \text{ Hz}$ $\leq 5 \text{ kHz}$ (Q23...FPY)

Materiaal		
Behuizing		ABS
Lens		acryl
Beschermingsgraad (IEC 60529/EN 60529)		IP67
Bedrijfstemperatuurbereik		-20...+55 °C
Kabel		2 m, PVC, 4 x 0,5 mm ²
Connector		picocon (ø 8 mm)

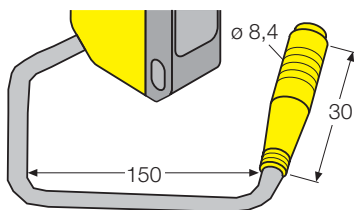
LED-indicaties		
Geel		licht gedetecteerd
Groen		bedrijfsspanning
Geel knipperend		alarm (b.v. vervuiling)
Groen knipperend		kortsluiting of overbelasting

Afmetingen [mm]

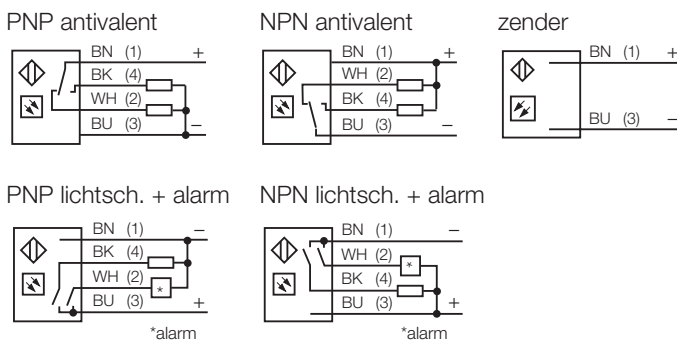
● **Kabel**



● **Connector**



Aansluitschema



Toebehoren

Montagetoehoren		
Montagebeugel		meegeleverd

Connectoren		
KP4-2/S90	80 072 90	contrastekker, recht
WKP4-2/S90	80 073 26	contrastekker, haaks

Serie Q23

DC-uitvoering

Reikwijdtecurve:
functiereserve t.o.v. de reikwijdte

	Max. reikwijdte/ Lichtgeleidermateriaal	Lichtsoort	Uitgang	Aansluiting	Type	Identnummer
Retro-reflectief 	2 m	rood	PNP	kabel	met polarisatiefilter Q23SP6LP	30 464 30
	2 m	rood	PNP	connector	Q23SP6LPQ	30 464 41
	2 m	rood	NPN	kabel	Q23SN6LP	30 464 29
	2 m	rood	NPN	connector	Q23SN6LPQ	30 464 40
Diffuus 	200 mm	rood	PNP	kabel	Q23SP6D	30 464 37
	200 mm	rood	PNP	connector	Q23SP6DQ	30 464 48
	200 mm	rood	NPN	kabel	Q23SN6D	30 464 36
	200 mm	rood	NPN	connector	Q23SN6DQ	30 464 47
	800 mm	rood	PNP	kabel	Q23SP6DL	30 464 32
	800 mm	rood	PNP	connector	Q23SP6DLQ	30 464 43
	800 mm	rood	NPN	kabel	Q23SN6DL	30 464 31
	800 mm	rood	NPN	connector	Q23SN6DLQ	30 464 42
Convergent* 	50 mm	rood	PNP	kabel	Q23SP6CV50	30 484 04
	50 mm	rood	PNP	connector	Q23SP6CV50Q	30 484 02
	50 mm	rood	NPN	kabel	Q23SN6CV50	30 484 03
	50 mm	rood	NPN	connector	Q23SN6CV50Q	30 484 01
Zender-ontvanger 	8 m	rood	(zender) PNP	kabel	Q236E	30 464 35
			NPN	kabel	Q23SP6R	30 464 34
			NPN	kabel	Q23SN6R	30 464 33
	8 m	rood	(zender) PNP	connector	Q236EQ	30 464 46
			NPN	connector	Q23SP6RQ	30 464 45
			NPN	connector	Q23SN6RQ	30 464 44
Lichtgeleiders 	kunststof	rood	PNP	kabel	Q23SP6FP	30 464 39
	kunststof	rood	PNP	connector	Q23SP6FPQ	30 464 50
	kunststof	rood	NPN	kabel	Q23SN6FP	30 464 38
	kunststof	rood	NPN	connector	Q23SN6FPQ	30 464 49
	kunststof	rood	PNP	kabel	Q23SP6FPY	30 464 63
	kunststof	rood	PNP	connector	Q23SP6FPYQ	30 464 65
	kunststof	rood	NPN	kabel	Q23SN6FPY	30 464 62
	kunststof	rood	NPN	connector	Q23SN6FPYQ	30 464 64

* Lichtvlek grootte op brandpuntsafstand (convergent systeem): Q23...CV50: \varnothing 2,25 mm.

Vergissingen en wijzigingen voorbehouden • Editie 02.02 • P/N DD002 – extract uit DC001/0102



De sensoren die in deze documentatie beschreven worden bevatten GEEN zelf-bewakende redundante opbouw die noodzakelijk is voor gebruik in toepassingen m.b.t. personenbeveiliging. Een defect of slechte werking kan zowel een geschakelde als een niet-geschakelde uitgang tot gevolg hebben. Deze producten mogen nooit gebruikt worden als sensoren voor personenbeveiliging.