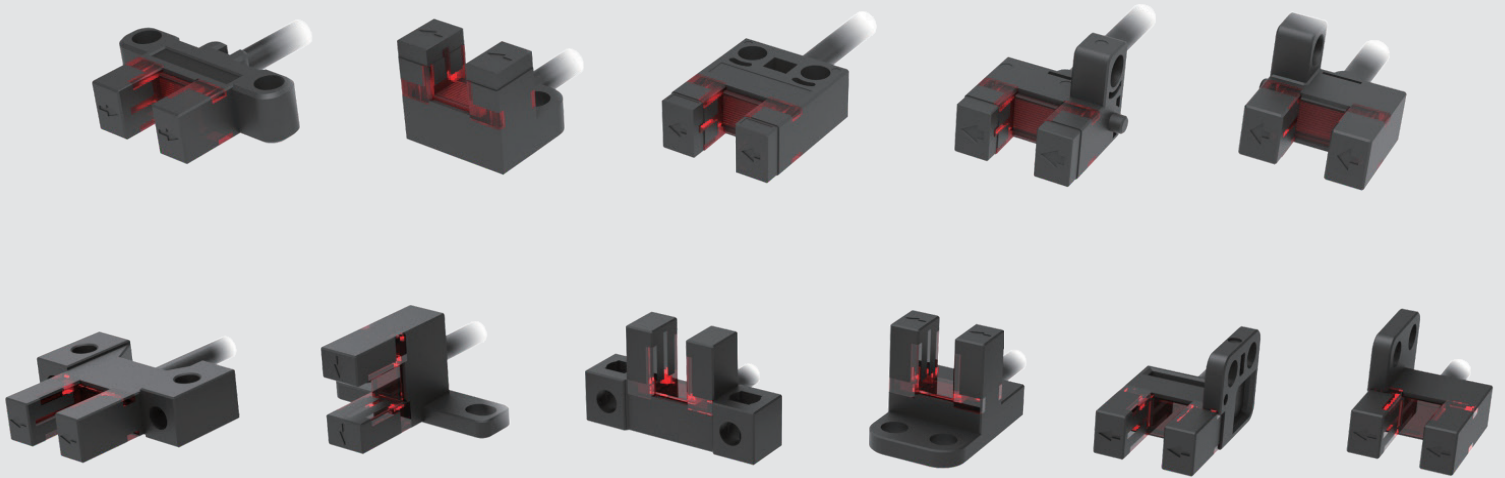


新一代BCEE槽型传感器



新一代 BCEE 槽型光电传感器

- 外形紧凑小巧
- 增强型保护电路, 内置电源反极性保护、输出反极性保护和输出短路保护
- IP64防护等级, 一体成型
- 加固导线抗拉强度, 采用耐弯曲线缆和树脂加固结构
- 更广可视角度, 可从传感器上方或侧面观察状态指示



新一代BCEE槽型传感器系列

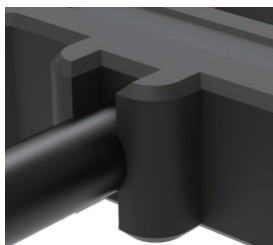
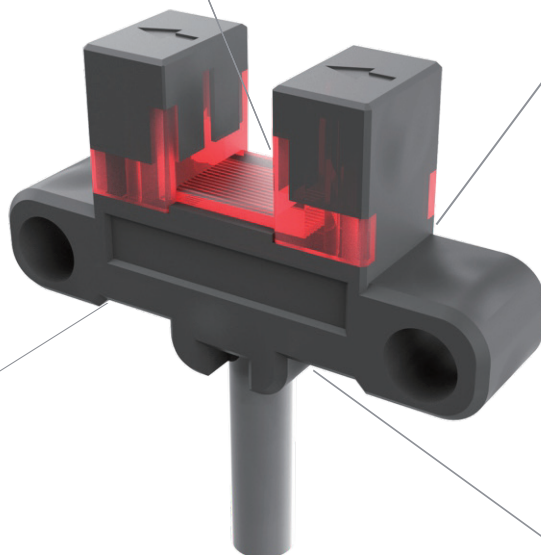
较原BCEE系列全面升级，并提供更丰富型号选择。

发射端与接收端清晰可见
轻松辅助调整被测物位置

配备3个保护电路
电源反极性保护
输出反极性保护
输出短路保护

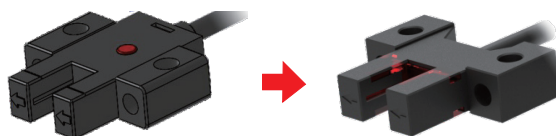
抗冲击抗振动

指示灯状态多角度可见



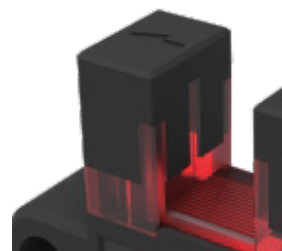
加固线缆抗拉强度

采用树脂加固结构，线缆与传感器本体无缝连接。线缆耐弯折，可减缓应力导致的断裂



优化外形结构

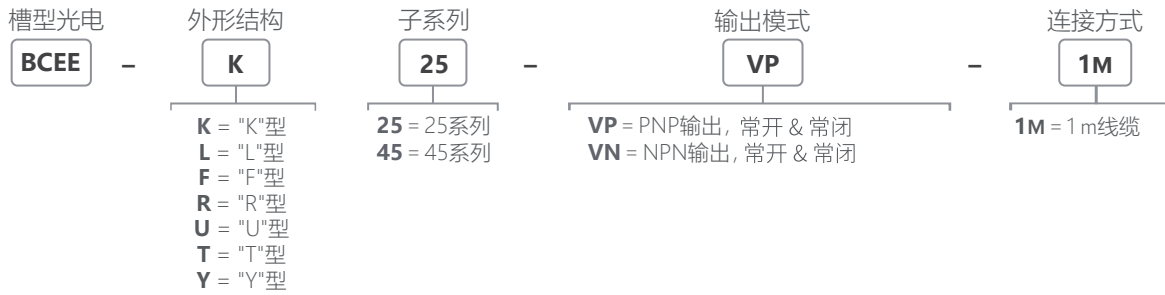
保留原有产品相同安装方式的同时，进一步缩小产品尺寸




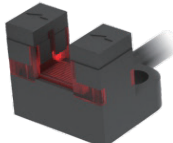


升级IP64防护等级

一体成型，避免使用过程中因水滴飞溅、灰尘等造成的故障

新一代BCEE槽型传感器



25系列

	型号	外形结构	槽宽	输出	连接方式
	BCEE-K25-VN-1M	"K"型	5 mm	NPN, 常开 & 常闭	1 m线缆
	BCEE-K25-VP-1M			PNP, 常开 & 常闭	
	BCEE-L25-VN-1M	"L"型	5 mm	NPN, 常开 & 常闭	1 m线缆
	BCEE-L25-VP-1M			PNP, 常开 & 常闭	
	BCEE-U25-VN-1M	"U"型	5 mm	NPN, 常开 & 常闭	1 m线缆
	BCEE-U25-VP-1M			PNP, 常开 & 常闭	
	BCEE-F25-VN-1M	"F"型	5 mm	NPN, 常开 & 常闭	1 m线缆
	BCEE-F25-VP-1M			PNP, 常开 & 常闭	
	BCEE-R25-VN-1M	"R"型	5 mm	NPN, 常开 & 常闭	1 m线缆
	BCEE-R25-VP-1M			PNP, 常开 & 常闭	

25系列产品参数

型号	NPN输出	BCEE-K25-VN-1M	BCEE-L25-VN-1M	BCEE-U25-VN-1M	BCEE-F25-VN-1M	BCEE-R25-VN-1M
	PNP输出	BCEE-K25-VP-1M	BCEE-L25-VP-1M	BCEE-U25-VP-1M	BCEE-F25-VP-1M	BCEE-R25-VP-1M
检测距离	5mm(对射凹槽)					
最小检测物体	0.8mm×1.2mm不透明体					
回差	<0.05mm					
重复精度	<0.01mm					
电源电压	5V DC~24V DC±10% 脉冲P-P 10%以下					
消耗电流	<15mA					
输出动作	NO+NC					
控制输出	(NPN输出型) NPN开路集电极晶体管 最大流入电流: 50mA ·外加电压: 24V DC以下(输出和0V间) ·剩余电压: 2V以下(流入电流50mA) 1V以下(流入电流16mA)			(PNP输出型) PNP开路集电极晶体管 最大流出电流: 50mA ·外加电压: 24V DC以下(输出和0V间) ·剩余电压: 2V以下(流出电流50mA) 1V以下(流出电流16mA)		
回路保护	电源逆接、输出逆接、短路保护					
响应时间	入光时: 20μs以下、遮光时: 80μs以下(最大反应频率为3kHz)注(2)					
指示灯	橙色 LED					
污染等级	3					
防护等级	IP64(IEC)					
注(3)(4)环境温度	动作时: -25 ~ +55°C 存储时: -30 ~ +80°C (不结露、不结冰)					
环境湿度	动作时: 5%RH-85%RH 存储时: 5%RH~95%RH					
环境照明	太阳光: 10000Lx 白炽灯: 3000Lx					
耐电压	AC1,000V 1分钟 所有电源连接端子与外壳之间					
耐振动	频率10 ~ 55Hz 双振幅1.5 mm, X, Y, Z各方向2 h					
耐冲击	500m/S ² , X、Y、Z各方向3次					
绝缘电阻	所有电源连接端子与外壳之间, 20MΩ以上, 基于DC250V 的高阻表					
光源	红外线LED, 光源波峰波长940 nm					
材质	外壳: PBT 透光罩: PC					
连接线	标配导线2米 (0.1mm ² 4芯)注(5)					
产品重量	约26.6g	约27g	约26.7g	约26.4g	约26.5g	

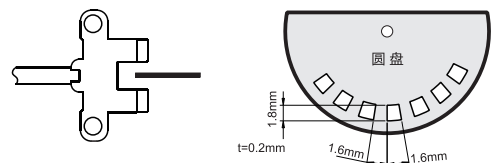
注(1): 无指定时的测量条件为使用环境温度 +23°C。

注(2): 响应频率测定是指右图中的圆盘旋转时的数值。

注(3): 如果在+50°C以上的环境温度下使用, 请务必将传感器安装于金属体上。

注(4): 当环境温度在-10°C以下时, 耐折导线会失去柔软性。

注(5): 延长电缆超过20m时, 请确认传感器附属一端供应电压在4.5V以上。

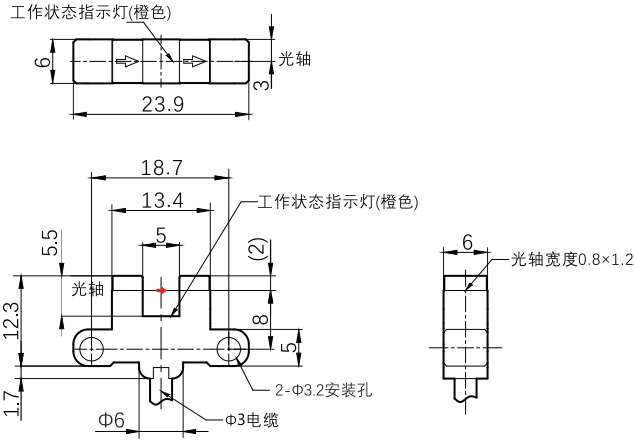


新一代BCEE槽型传感器

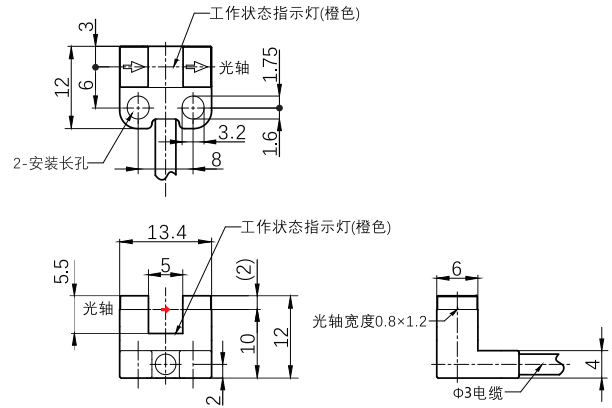
25系列产品尺寸

单位: mm

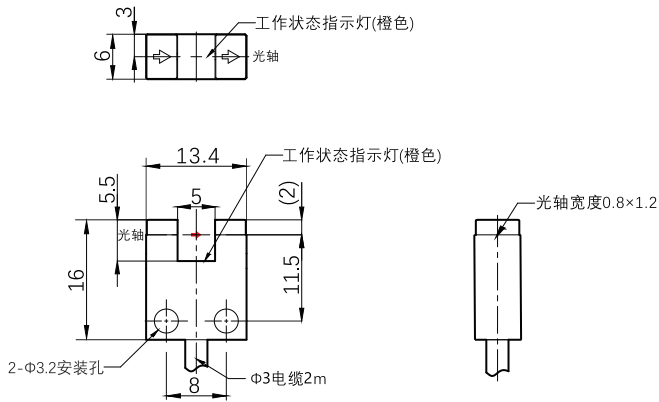
BCEE-K25



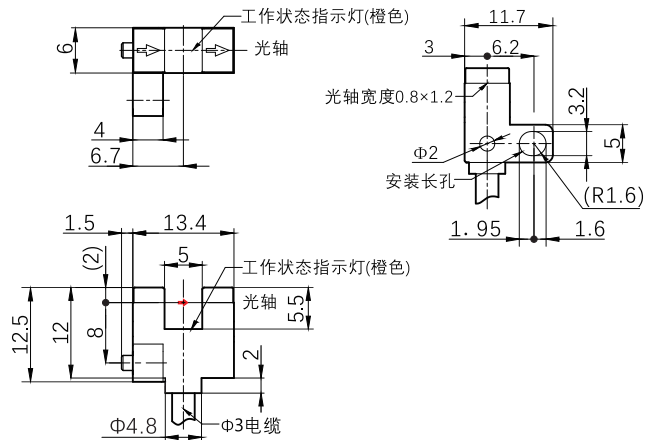
BCEE-L25



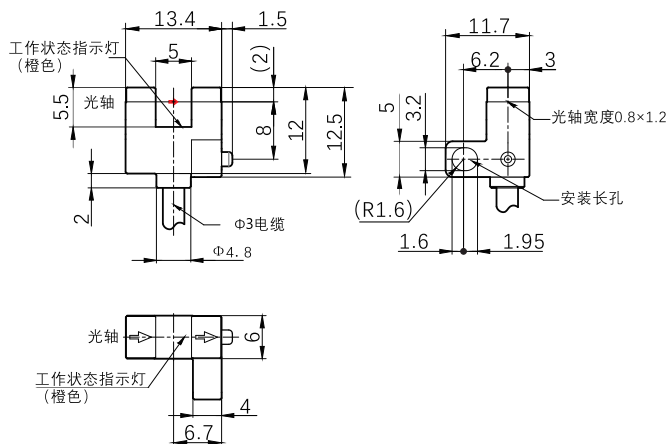
BCEE-U25



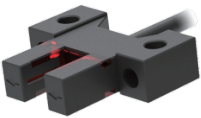
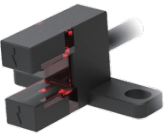
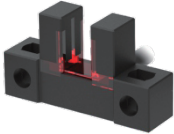
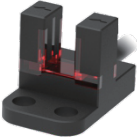

BCEE-F25



BCEE-R25



45系列

	型号	外形结构	槽宽	输出	连接方式
	BCEE-K45-VN-1M	"K"型	5 mm	NPN, 常开 & 常闭	1 m线缆
	BCEE-K45-VP-1M			PNP, 常开 & 常闭	
	BCEE-T45-VN-1M	"T"型	5 mm	NPN, 常开 & 常闭	1 m线缆
	BCEE-T45-VP-1M			PNP, 常开 & 常闭	
	BCEE-L45-VN-1M	"L"型	5 mm	NPN, 常开 & 常闭	1 m线缆
	BCEE-L45-VP-1M			PNP, 常开 & 常闭	
	BCEE-Y45-VN-1M	"Y"型	5 mm	NPN, 常开 & 常闭	1 m线缆
	BCEE-Y45-VP-1M			PNP, 常开 & 常闭	
	BCEE-F45-VN-1M	"F"型	5 mm	NPN, 常开 & 常闭	1 m线缆
	BCEE-F45-VP-1M			PNP, 常开 & 常闭	
	BCEE-R45-VN-1M	"R"型	5 mm	NPN, 常开 & 常闭	1 m线缆
	BCEE-R45-VP-1M			PNP, 常开 & 常闭	

新一代BCEE槽型传感器

45系列产品参数

型号	NPN输出	BCEE-K45-VN-1M	BCEE-T45-VN-1M	BCEE-L45-VN-1M	BCEE-Y45-VN-1M	BCEE-F45-VN-1M	BCEE-R45-VN-1M
	PNP输出	BCEE-K45-VP-1M	BCEE-T45-VP-1M	BCEE-L45-VP-1M	BCEE-Y45-VP-1M	BCEE-F45-VP-1M	BCEE-R45-VP-1M
检测距离	5mm(对射凹槽)						
最小检测物体	0.8mm×1.2mm不透明体						
回差	<0.05mm						
重复精度	<0.01mm						
电源电压	5V DC~24V DC±10% 脉冲P-P 10%以下						
消耗电流	<15mA						
输出动作	NO+NC						
控制输出	(NPN输出型) NPN开路集电极晶体管 最大流入电流: 50mA ·外加电压: 24V DC以下(输出和0V间) ·剩余电压: 2V以下(流入电流50mA) 1V以下(流入电流16mA)			(PNP输出型) PNP开路集电极晶体管 最大流出电流: 50mA ·外加电压: 24V DC以下(输出和0V间) ·剩余电压: 2V以下(流出电流50mA) 1V以下(流出电流16mA)			
回路保护	电源逆接、输出逆接、短路保护						
响应时间	入光时: 20μs以下、遮光时: 80μs以下(最大反应频率为3kHz)注(2)						
指示灯	橙色LED						
污染等级	3						
防护等级	IP64(IEC)						
注(3)(4)环境温度	动作时: -25 ~ +55°C 存储时: -30 ~ +80°C (不结露、不结冰)						
环境湿度	动作时: 5%RH-85%RH 存储时: 5%RH~95%RH						
环境照明	太阳光: 10000Lx 白炽灯: 3000Lx						
耐电压	AC1,000V 1分钟 所有电源连接端子与外壳之间						
耐振动	频率10Hz~55Hz 双振幅1.5mm X、Y、Z各方向 2h						
耐冲击	500m/S ² , X、Y、Z各方向3次						
绝缘电阻	所有电源连接端子与外壳之间, 20MΩ以上, 基于DC250V 的高阻表						
光源	红外线LED, 光源波峰波长940 nm						
材质	外壳: PBT 透光罩: PC						
连接线	标配导线2米 (0.1mm ² 4芯)注(5)						
产品重量	约26.8g	约26.9g	约26.9g	约27g	约26.8g	约26.8g	约26.8g

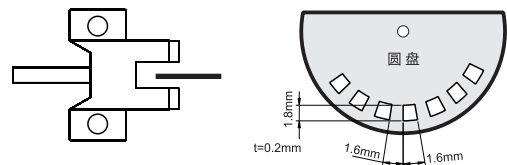
注(1): 无指定时的测量条件为使用环境温度+23°C。

注(2): 响应频率测定是指右图中的圆盘旋转时的数值。

注(3): 如果在+50°C以上的环境温度下使用, 请务必将传感器安装于金属体上。

注(4): 当环境温度在-10°C以下时, 耐折导线会失去柔软性。

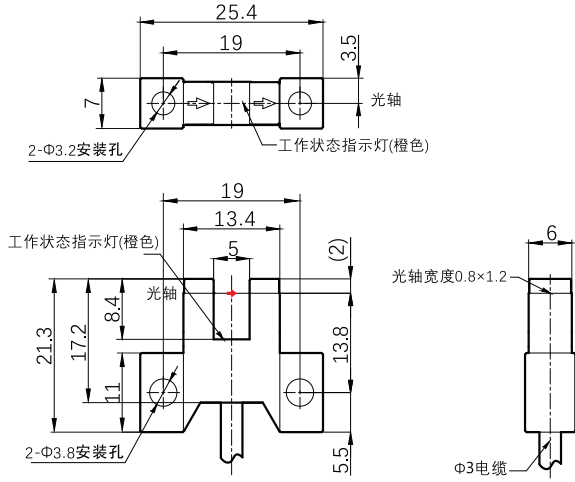
注(5): 延长电缆超过20m时, 请确认传感器附属一端供应电压在4.5V以上。



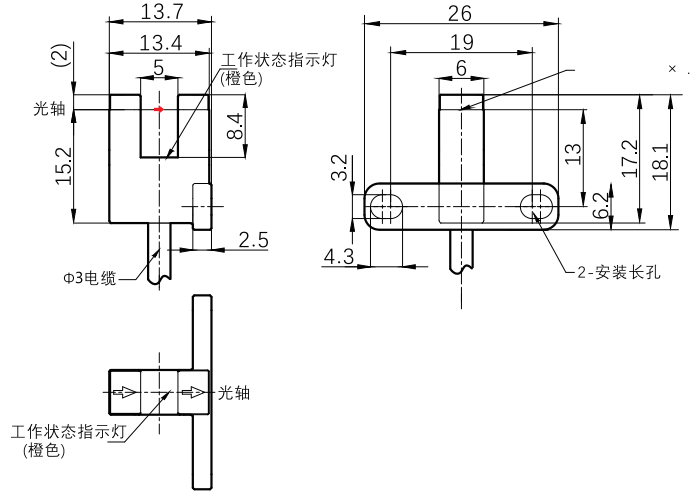
45系列产品尺寸

单位: mm

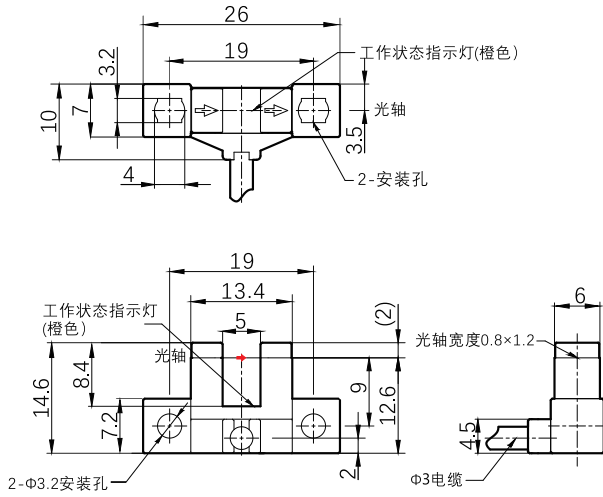
BCEE-K45



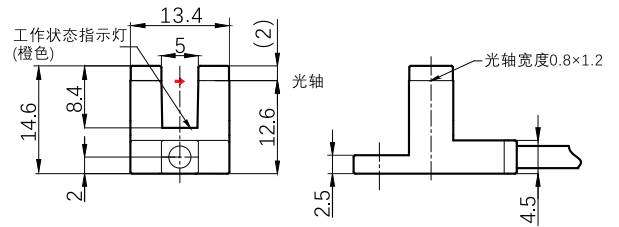
BCEE-T45



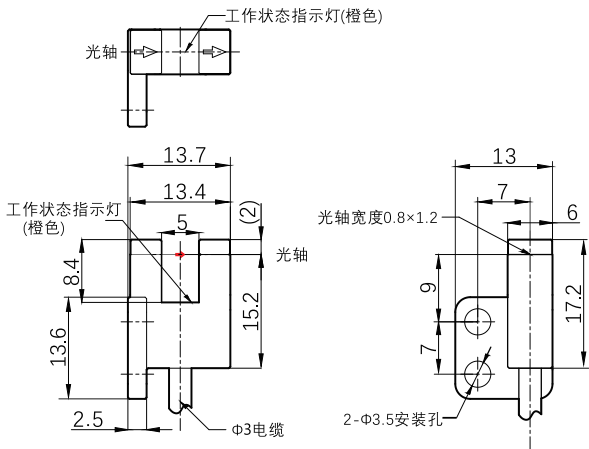
BCEE-L45



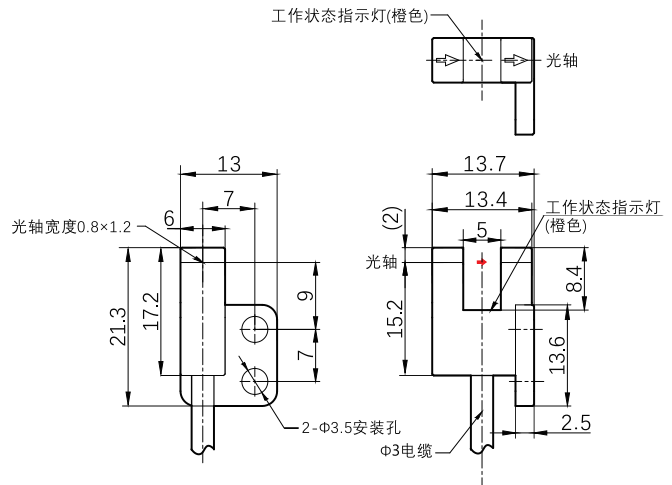
BCEE-Y45



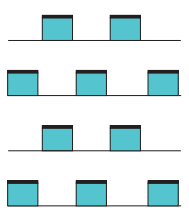
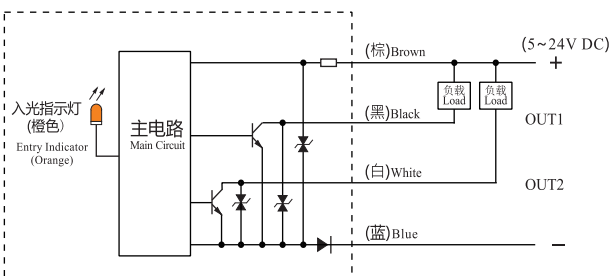
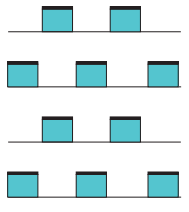
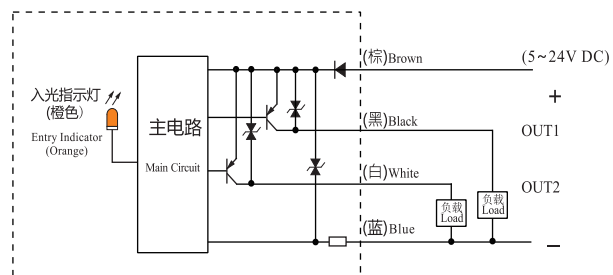
BCEE-F45



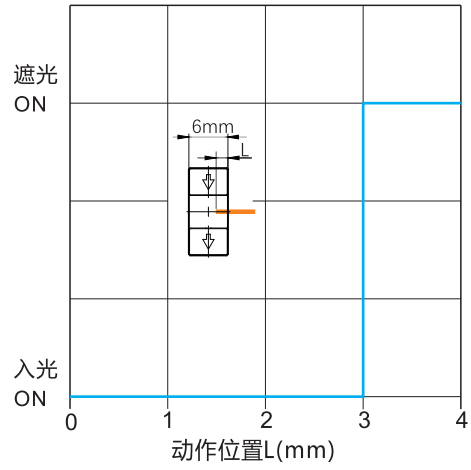
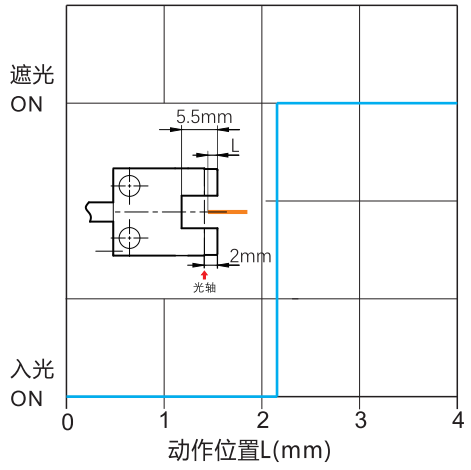
BCEE-R45



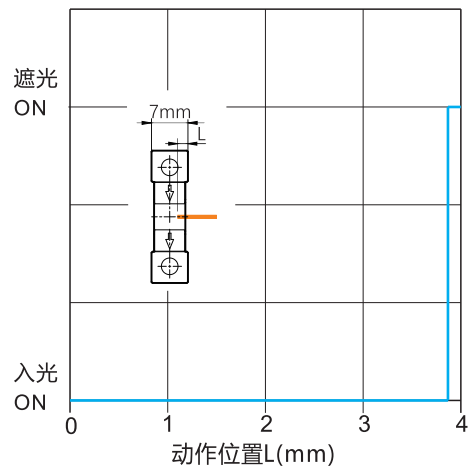
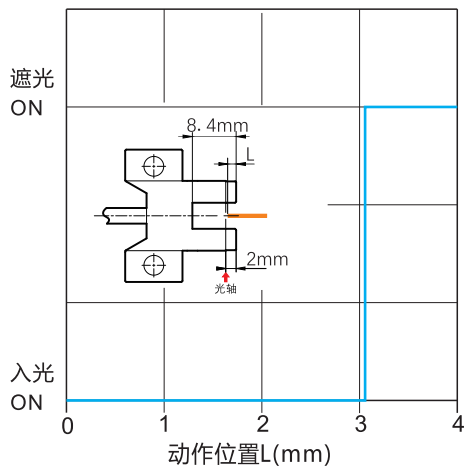
25/45系列输出电路图

动作模式	输出配置	时序图	输出回路
上电灯亮	NO+NC	<p>收光状态 { 入光时 遮光时</p> <p>动作指示灯 (橙色LED) { ON OFF</p> <p>NC-TR 输出 { ON OFF</p> <p>NO-TR 输出 { ON OFF</p> 	<p>NPN</p>  <p>注明: 不使用的输出线请务必进行绝缘处理。</p>
上电灯亮	NO+NC	<p>收光状态 { 入光时 遮光时</p> <p>动作指示灯 (橙色LED) { ON OFF</p> <p>NC-TR 输出 { ON OFF</p> <p>NO-TR 输出 { ON OFF</p> 	<p>PNP</p>  <p>注明: 不使用的输出线请务必进行绝缘处理。</p>

25系列检测位置输出特性图



45系列检测位置输出特性图

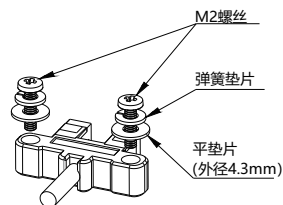


25系列安装说明

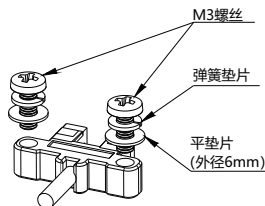
- 用螺纹固定主体时，请严格遵守以下条件。

螺丝	弹簧垫圈	平垫圈	紧固扭矩
M2螺丝	1枚	Φ4.3mm(小型圆形)	0.15N·m
M3螺丝	1枚	Φ6mm(小型圆形)	0.5N·m

<用M2螺丝固定时>



<用M3螺丝固定时>



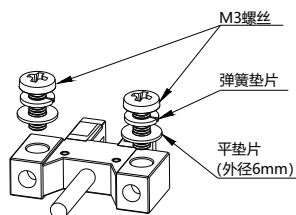
- 使用环境温度在+50°C以上时，请务必安装到金属体上。

45系列安装说明

- 用螺纹固定主体时，请严格遵守以下条件。

螺丝	弹簧垫圈	平垫圈	紧固扭矩
M3螺丝	1枚	Φ6mm (小型圆形)	0.5N·m

<用M3螺丝固定时>



使用环境温度在+50°C以上时，请务必安装到金属体上。



- 请注意不要使外界光源直射到接收端。
- 请在传感器上电50 ms后再使用
- 若采用耐折导线在使用环境温度-10°C附近时，电缆会失去柔软性，敬请注意。
- 耐折导线在可动部位使用时，为防止给电缆抽出部分施加压力，请将电缆根部固定住。
- 保管耐折线缆产品时，请防止接触到检测部位及作业指示部位的电缆。
- 在灰尘较多的作业现场使用时，请定期使用干燥、柔软的布等将发射和接收部位擦拭干净。
- 传感器附近有马达、电磁圈以及电磁阀等会产生较大电涌的装置时，请在该装置上安装电涌吸收器。此外，请避免与动力线并行配线，与此同时，在传感器的+V与0V之间连接电容器，确认电容已完全消失后再使用。

安全上的注意

以下项目在安全确保方面非常重要，请必须遵守。

1. 请勿在具有可燃性、爆炸性或腐蚀性气体的环境下使用。
2. 请勿拆卸、修理、改造本产品。
3. 电源电压必须在额定值内(5to24VDC±10%)。
4. 请使用额定值以下的负荷。

注意事项

1. 本产品是以工业环境使用为目的所开发、制造的产品。
2. 请确认在电源关闭状态下，按正确的接线方式进行接线。
3. 安装和使用过程中，请勿碰撞和挤压感应面及其四周。
4. 请确认电源电压在额定范围内变化。
5. 如果电源由开关稳压电源提供，请确保电源机架接地端子(F.G)接地。
6. 如果在该产品附近使用产生噪音的设备(如开关稳压电源或变频器等)，请将该设备机架接地端子(F.G)接地。
7. 传感器与稀释剂等有机溶剂不可直接接触。
8. 请勿与高压线或电源线一起或在同一电线管内并行配线，这可能会由于感应引起误动作。
9. 电源接通后的短时间50ms内，请勿使用。
10. 0.3mm²以上电缆线可延长100m，但会产生降压，要确保输入电压在额定范围内。
11. 不要强行弯曲或拉拽传感器的电缆接头。
12. 请勿在下列安装场所使用，否则可能会导致误动作。
 - ① 油雾或灰尘较多的场所
 - ② 腐蚀性气体较多的场所
 - ③ 水、油、化学品直接或间接飞散的场所
 - ④ 室外或太阳光等强光照射的场所



邦纳是一家怎样的公司？

每隔3.5秒,在世界上的某个地方就会安装一个邦纳传感器。邦纳为财富500强中的大多数制造公司以及凭借领先生产改变行业的初创公司解决问题。

从您驾驶的汽车、您所吃的食物、您所服用的药物,到您日常生活中的几乎所有产品,邦纳都提供制造方面的技术支持。无论是何种行业,邦纳总能提供自动化生产解决方案,提高工作效率,并按照高质量标准进行生产。

制造专家

邦纳推出了30,000余种产品,是满足您制造需求的领先来源。我们提供备受赞誉的传感器、无线解决方案、视觉传感器和光源、机器安全、指示灯和LED照明产品。

应用解决方案专家

我们的现场销售工程师是业界训练有素、经验丰富的专业人士。他们可以迅速分析应用情况,帮您找到最佳解决方案。

全球业务

邦纳拥有一个由3,000多名专业人员组成的网络,由他们提供全球销售和支持,无论您身在何处,都随时准备着助您一臂之力。

独特的解决方案

邦纳的产品线中囊括成千上万的标准产品,并且这些产品线还在不断增多。不过,如果您的应用需要独特的解决方案或直接整合邦纳产品,请联系邦纳应用工程师,了解我们快速定制和提供特殊产品的能力。

与应用工程师交谈。
获取产品规格。
立即订购。

上海销售总部 www.bannerengineering.com.cn

地址:上海市虹梅路1535号星联研发楼2号楼12层, 200233 电话:+86 - 021 - 24226888

全国客服热线:400-630-6336

