

BMD-C系列变频调速器



产品规格以及修改承诺：

所有在本资料中出现的规格参数等都有可能被修改，邦纳公司保留将来在未通知的情况下修改规格参数的权利。



Banner国际总部

传感自动化市场领导者为您的企业保驾护航

过去的十几年，在由第三方组织的工程师购买意向调查中，邦纳公司传感器连续50次位于第一位。而且“财富500强”的大多数公司的传感器也是选用的邦纳公司的产品，他们依靠着邦纳的产品顺利实现了可靠的传感和自动化解决方案。汽车、电子、食品、制药、物流、石油化工.....无论您的企业属于哪个行业，邦纳都有先进的技术、可靠的产品，帮助您实现企业生产的自动化，提高产品的生产效率和质量，为您的企业发展保驾护航。

丰富的产品线，值得您按需选择

邦纳拥有超过30,000多种产品，拥有同行业内最完整的产品线，生产包括光电及超声波传感器、视觉传感器、机床安全产品、测量与检测传感器、工业无线网络产品、工业控制器 (PLC&HMI)、变频器、旋转编码器、激光读码器、智能指示灯，并可为客户各种应用提供解决方案。我们每天发运数千件产品，平均每3.5秒就有一个邦纳的产品被安装使用！无论您想检测或测量何种部件或材料，邦纳都可以为您提供合适的产品和解决方案。

先进的研发力，值得您充分信赖

在邦纳，从事产品设计研发的员工占20%之多，同行业中是绝无仅有的。具有创造性的设计中心，有着世界上最强大的设计队伍，100多名工程师运用最新的光学和安全技术不断地开发更新的线路设计和软件发展。邦纳拥有数千平方英尺和数百万美元的测试设备，来检测产品设计的先进性和可靠性，所以您可以充分放心地使用我们的产品

强大的制造力，值得您放心使用

生产的高度自动化，是邦纳世界一流制造能力的核心和基石。在传感器行业中，邦纳拥有最先进的生产制造能力，6条高度自动化生产线，生产超过22,000种不同的产品。

邦纳在中国

1994年，通过代理商进入中国市场，给各大生产型企业注入了新的生产理念和技术。
2002年4月以来，邦纳公司极富战略性地开始了中国事业版图的扩张，先后在上海、广州、北京、天津、青岛、苏州、南京、成都等中国经济、工业发达的城市设立代表处。
2003年11月，邦纳公司在苏州工业园区成立了中国区的生产工厂和物流中心，以满足中国市场对邦纳产品日益增加的需求，也为中国客户提供更好的服务和更快的交货日期。
2006年，邦纳中国正式启动了全新的战略规划，以更好地服务于中国工业的飞速发展。
2010年，美国邦纳向以“传感器为核心的综合自动化解决方案提供商”全面转型。
2012年，美国邦纳中国营销总部正式入驻上海市漕河泾新兴技术开发区，面积扩大80%开启邦纳中国发展征途上的新的里程碑。
2013年，为了满足不断发展的消费者的购物需求和习惯，邦纳开启网络销售渠道，将互联网思维融入到邦纳的运营管理中。
2015年，邦纳北美成立墨西哥工厂。
2016年，邦纳中国开始提供系统集成及工业4.0和机器人工作站市场的客户解决方案服务。
2017年，邦纳在大中国市场建立了32个办事处，拥有350+的员工，发展了70多家经销商。
2018年，邦纳建立基于邦纳传感器及无线通讯技术的“邦纳云”软件平台，并致力于为客户提供以智能工厂数字化安全解决方案为典型的智能工厂物联网整体解决方案。



Banner美国工厂(明尼苏达州)



Banner美国工厂(南达科达州)



Banner美国工厂(明尼苏达州)



Banner苏州工厂



Banner北美墨西哥工厂

Banner 50年风雨历练 版图跨越全球

值得信赖的 合作伙伴

为您提供最为适合的传感、检测、自动化解决方案

- 提供丰富的高质量产品及应用
- 超过 22,000 种产品
- 竭诚为工程与制造企业提供高品质的产品及服务

邦纳价值观

- 用户第一
- 诚信永远
- 质量至上
- 每天都有创新的解决方案

高质量的 产品生产和设计

追求卓越和质量

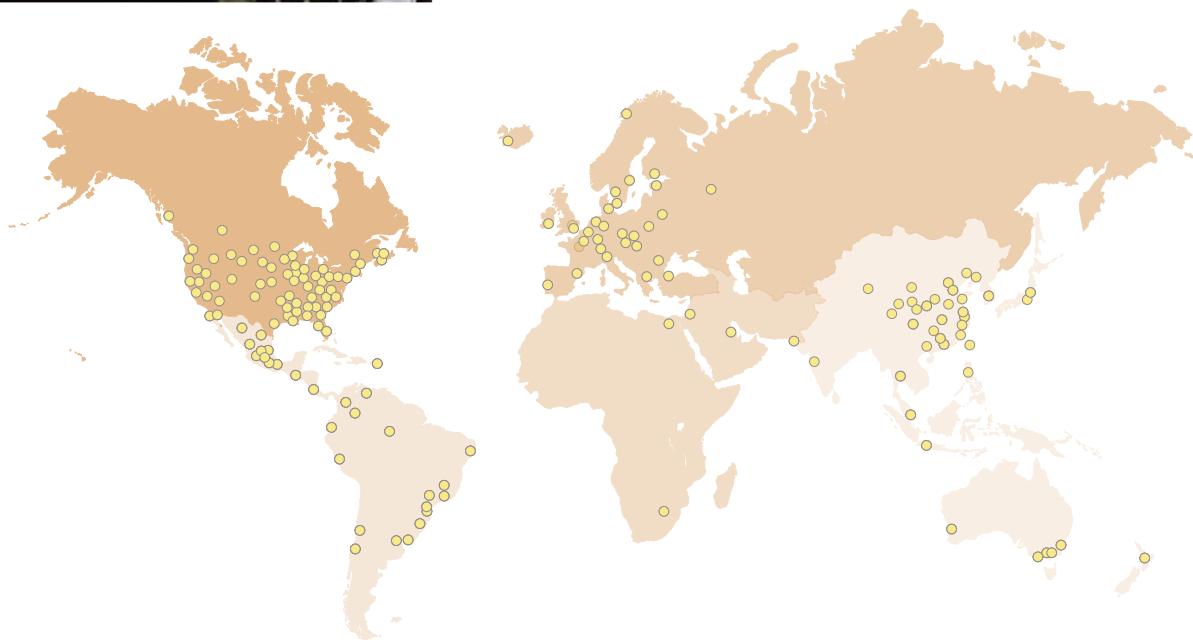
- 世界一流、先进的设备和制造管理体系
- 满足您要求的高效准确客户化服务
- 高水平的专业工程师打造质量与功能俱佳的产品及设计



市场的 领导者

专业的传感、检测和自动化技术方案提供者

- 四十多年的产品研发和市场开拓经验
- 占据北美最大的传感器市场份额，深受青睐
- 不断创新的产品应用方案开发理念，为更多的用户提供更多增值的本地化服务。



遍布全球的 服务和技术 支持团队

无论您身处何处，我们都将竭诚为您服务

- 遍布全球的邦纳及经销商服务支持网络
- 多家工厂生产以保证高效的产品交付
- 遍布全球各地的技术应用专家协助您完成生产任务，解决各种难题

邦纳简介

BANNER

邦纳传感器

平均每隔

3.5
秒

就被安装在
世界的某个地方



制造业专家



30,000+
种产品

全球业务网络



同时存在

3,000

名专业人士

为您服务 and 提供技术支持

- 客户第一
- 诚信永远
- 质量至上
- 每天都有创新的解决方案

BANNER

邦纳特色



快速

定制化服务

请联系我们



应用

解决方案

专家



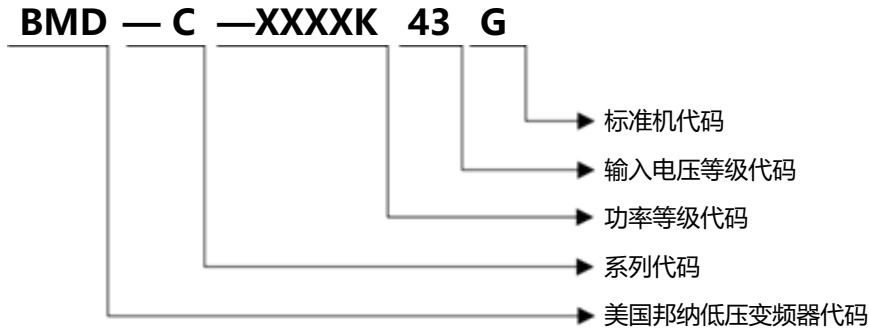
BMD-C系列 变频调速器



生产的变频器适用于三相鼠笼式异步电机。其结构紧凑、可靠性高、广泛使用于制造、运输等行业。

- 风机、泵类各种设备；
- 陶瓷机械；
- 机床；
- 木工机械；
- 包装和印刷机械；
- 物料输送设备和其他通用设备（输送机、升降机）；

变频器型号说明



字符	说明
BMD	美国邦纳工程国际有限公司低压变频器
C	系列代码: C系列
XXXXK	功率代码: XXXX: 功率代码。如007: 0.75KW; 015: 1.5KW; 5000: 500KW
43	输入电压代码: 43 (3相AC 380V输入) ; 21 (单相AC 220V输入)
G	机型代码: G (标准机型)

产品特点

BMD-C 系列变频调速器凭借其结构的紧凑、功能的强大和使用的方便为广大用户提高了生产效率。

- V/f 控制模式下, 高精度的电流限定控制, 使得驱动器无论是快速加减速还是堵转, 都不会出现过电流报警, 可靠地保护驱动器; 矢量控制模式下, 高精度的转矩限定控制, 使得驱动器可以按用户工艺控制要求, 输出强劲的转矩或柔和的转矩, 可靠地保护机械设备。

- V/f 分离控制模式下, 输出频率和输出电压可以分别设定, 可适用于变频电源、力矩电机控制等应用场合。

控制模式	起动转矩	调速范围	速度精度	转矩响应
V/F 控制	0.5Hz 180%	1:100	±0.5%	
无 PG 矢量控制	0.5Hz 180%	1:100	±0.2%	< 10mS



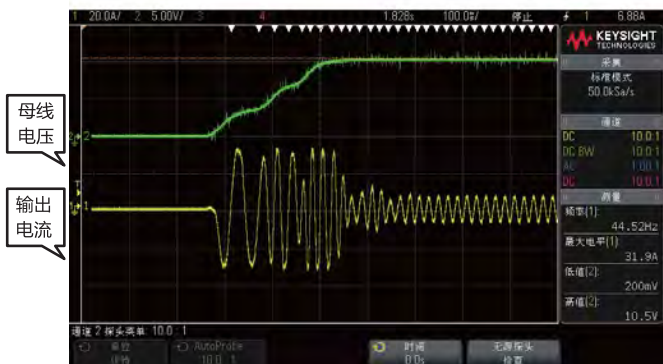
速度搜索起动



过压抑制



欠电压调节



过流失速保护功能

- 速度搜索准确、可靠，能对正在旋转中的电机进行无冲击的平滑起动。

- 过程 PID 控制，具有丰富的给定和反馈方式，两组比例、积分和微分参数自由切换。
特别适用于风机、泵类负载节能应用。

- 支持直流电源的输入，方便用户组成共直流母线的方案。

- 过压失速保护：大惯性负载快速减速运行时，再生能量可能导致过压故障，通过对输出频率的瞬时调整，从而降低过压跳闸的机率，保证系统的连续可靠运行。

- 欠电压调节：在瞬时欠压或瞬时停电时，通过自动降低输出频率，维持直流母线电压的恒定，从而保证驱动器短时间内的连续运行，适合风机、离心泵等应用场合。

- 过流失速保护功能：重载快速加速运行时，瞬时滑差过大可能导致过流故障，通过对输出频率的瞬时调整，从而降低过流跳闸的机率，保证系统的连续可靠运行。

- 低频振荡抑制功能：对于大功率电机空载或轻载启动时会产生剧烈振荡导致故障跳闸，开启此功能可有效抑制低频振荡，保证系统可靠运行。

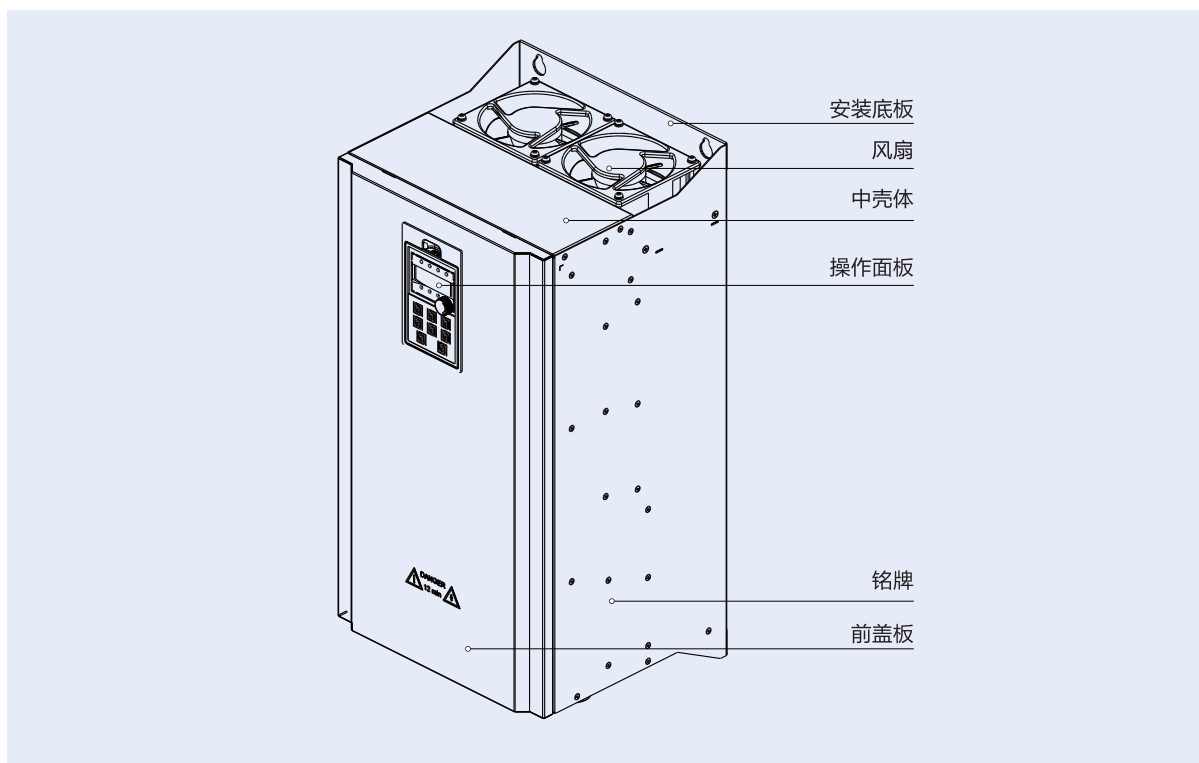
- 自动转矩提升：V/F 控制模式下，可根据负载状况自动调节输出力矩，以适应轻载、空载甚至过载启动。

- 可设置参数备份，方便用户备份参数、调试和参数恢复 (定制型号)



- 逐波限流功能：重载启动或突加重载时，在出现过流故障前就自动限制输出电流，避免变频器频繁跳闸。

变频器各部件说明



产品技术规格

	项 目	指标及规格
主电输入	额定电压	三相交流: 380V, 50/60HZ 单相交流: 220V,50/60HZ
	频率变动容许值	电压: 380V±15% 220V±15% 频率: ±5%
主电输出	输出电压	0~ 额定输入电压
	输出频率	0Hz ~ 600 Hz
技术特性	PWM 调制方式	SVPWM, 三相调制和两相调制
	控制方式	V/F 控制, 无 PG 矢量 (开环矢量) 控制, 转矩控制
	运行命令给定方式	外部端子, 键盘面板, 串行通信
	速度指令给定方式	模拟量给定, 键盘面板, 串行通信, 高速脉冲, 端子多段速给定, PID 控制给定, 简易 PLC 给定
	调速范围	开环矢量控制 1:100
	速度控制精度	开环矢量控制 ±0.5%
	过载能力	150% 额定输出电流 60s; 185% 额定输出电流 10s; 200% 额定输出电流 1s
	自动电压调整	当电网电压变化时, 能自动保持输出电压恒定
	速度搜索起动	实现对旋转中的电机无冲击平滑起动
控制端子输入	可用内部电源	1 路, +10VDC, 最大电流 50mA(用于基准电位计)
		1 路, +24VDC, 最大电流 200mA(用于逻辑输入口)
	模拟量输入	1 路, 0 ~ 10VDC 或 0/4 ~ 20mA DC, 可选
		1 路, -10 ~ +10VDC
	开关量输入	8 路可编程逻辑输入, 支持 NPN 和 PNP 集电极开路信号, 可选择正转、反转、故障复位等 39 种逻辑输入功能
脉冲信号输入	1 路高速脉冲输入, 输入频率范围: 0 ~ 50KHz, 可作为抗干扰性强、精度高的速度给定源或速度反馈源	
控制端子输出	模拟量输出	2 路, 0 ~ 10VDC 或 0 ~ 20mA DC, 可选
	开关量输出	2 路可编程逻辑输出, NPN 集电极开路信号, 可选择运行中、正转运行、反转运行、故障输出等 20 种逻辑输出功能
	脉冲信号输出	1 路高速脉冲输出, NPN 集电极开路信号, 13 种输出功能可选
	可编程继电器输出	2 路, 各带一对常开触点和一对常闭触点, 触点容量: 250VAC/3A,30VDC/1A
通信接口		RS485 接口, 支持 modbus 协议
操作面板	显示	数码管操作面板或液晶操作面板, 显示状态参数、故障代码等, 设定参数
	指示灯	状态指示灯, 指示变频器工作的状态信息; 单位指示灯, 显示 LED 数码显示数据的单位
	按键	操控变频器和设定参数
	参数拷贝	支持本机用户参数上传至面板保存; 同时也支持面板保存的用户参数下载至本机 (定制型号)
故障保护		具备输出过电流、母线过电压、母线欠压、电机过载、变频器过载、输入缺相、输出缺相、整流模块过热、逆变模块过热、外部故障、通讯故障、电流检测故障、电机自学习故障、EEPROM 操作故障、PID 反馈断线故障、制动单元故障、厂家设定时间到达等 25 种故障保护功能

> 转下表

> 接上表

	项 目	指标及规格
环 境	符合标准	遵守多种国际标准 (IEC,EN), 特别是 IEC/EN61800-5-1(低压),
		IEC/EN61800-3 (传导和辐射抗干扰标准)
	使用场所	室内, 海拔低于 1 千米, 无尘、无腐蚀性气体和无日光直射
	环境温度	运行: -25℃ ~ 40℃可靠运行, 无需降容; 40℃ ~ 50℃之间降额使用, 每升高 1℃, 输出电流
		减少 1%。存贮: -40℃ ~ +70℃
	海拔高度	0 ~ 2000m, 1000m 以上需降额使用 (每升高 100m, 降容 1%)
	湿度	5% ~ 95%, 无冷凝或滴水
振动强度	< 5.9m/s ² (0.6g)	
其它	防护等级	IP20
	冷却方式	强制风冷
	安装方式	0.75 ~ 315KW: 壁挂式 ;350 ~ 500KW:落地式

产品规格型号

变频器型号	功率 (kW)	输入电压 (V)	输入电流 (A)	输出电流 (A)	适配电机功率 (kW)	备注
BMD-C-007K21G	0.75	单相220V	8.2	4.5	0.75	标准内置 制动单元
BMD-C-015K21G	1.5		14	7	1.5	
BMD-C-022K21G	2.2		23	9.6	2.2	
BMD-C-007K43G	0.75	三相380V	3.4	2.5	0.75	
BMD-C-015K43G	1.5		5	3.8	1.5	
BMD-C-022K43G	2.2		5.8	5.3	2.2	
BMD-C-040K43G	4		12	9.5	4	
BMD-C-055K43G	5.5		18.5	14	5.5	
BMD-C-075K43G	7.5		22.5	18.5	7.5	
BMD-C-110K43G	11		30	25	11	
BMD-C-150K43G	15		39	32	15	
BMD-C-185K43G	18.5		45	38	18.5	
BMD-C-220K43G	22		54	45	22	
BMD-C-300K43G	30		68	60	30	
BMD-C-370K43G	37		84	75	37	
BMD-C-450K43G	45	98	92	45	可选配内置 制动单元	
BMD-C-550K43G	55	123	115	55		

> 转下表

> 接上表

变频器型号	功率 (kW)	输入电压 (V)	输入电流 (A)	输出电流 (A)	适配电机功率 (kW)	备注	
BMD-C-750K43G	75	三相380V	157	150	75	可选配内置制动单元	
BMD-C-900K43G	90		188	180	90		
BMD-C-1100K43G	110		221	215	110		
BMD-C-1320K43G	132		267	260	132		
BMD-C-1600K43G	160		309	305	160		
BMD-C-1850K43G	185		344	340	185		
BMD-C-2000K43G	200		384	380	200		
BMD-C-2200K43G	220		429	425	220		
BMD-C-2500K43G	250		484	480	250		
BMD-C-2800K43G	280		539	530	280		
BMD-C-3150K43G	315		612	600	315		
BMD-C-3500K43G	350		665	650	350		标配内置输入电抗器
BMD-C-4000K43G	400		715	720	400		
BMD-C-5000K43G	500		890	860	500		

注 1. BMD-C-370K43G (含) 以下功率的变频器内置制动单元, 制动电阻的功率和阻值需满足操作手册中相关数值要求, 否则有产品损坏的危险。BMD-C-450K43G及以上功率的变频器制动单元均为外置, 需客户自行采购。

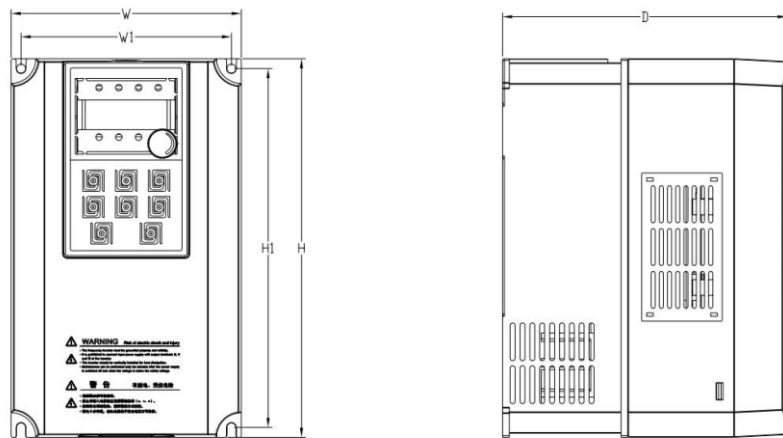
注 2. BMD-C-3500K43G (含) ~ BMD-C-5000K43G (含) 之间功率的变频器自带输入交流电抗器。

注 3. 以上机型为标准通用机型, 未包括行业应用专用机型, 可定制其它规格的非标机型。

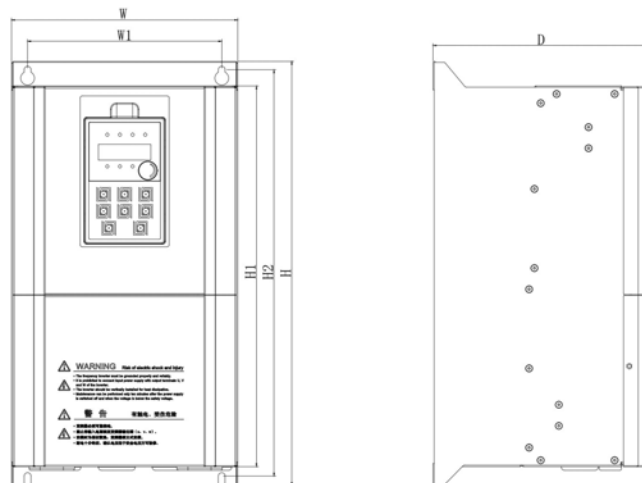
注 4. 380V机型可最大到1100KW, 630KW以上机型由多台变频器并联。

注 5. 以上机型未包含输入电压为660VAC或更高电压等级, 若有需要, 请与我们联系。

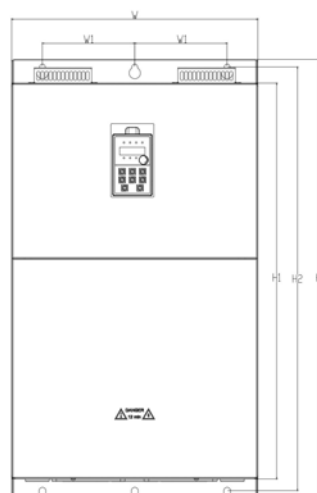
产品外形及安装尺寸、重量



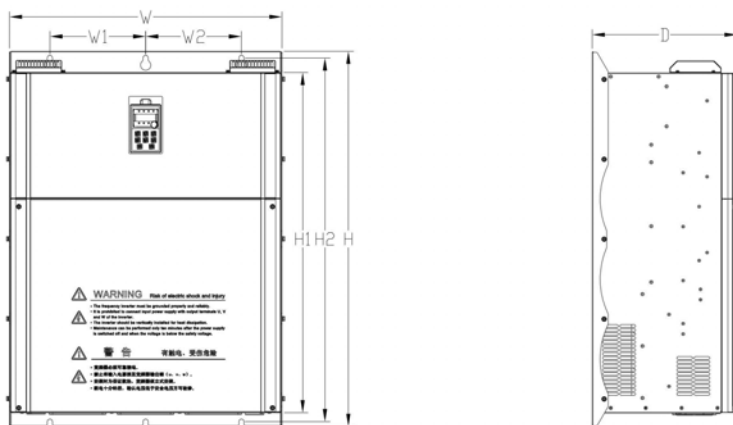
a) 适用于BMD-C-110K43G及以下



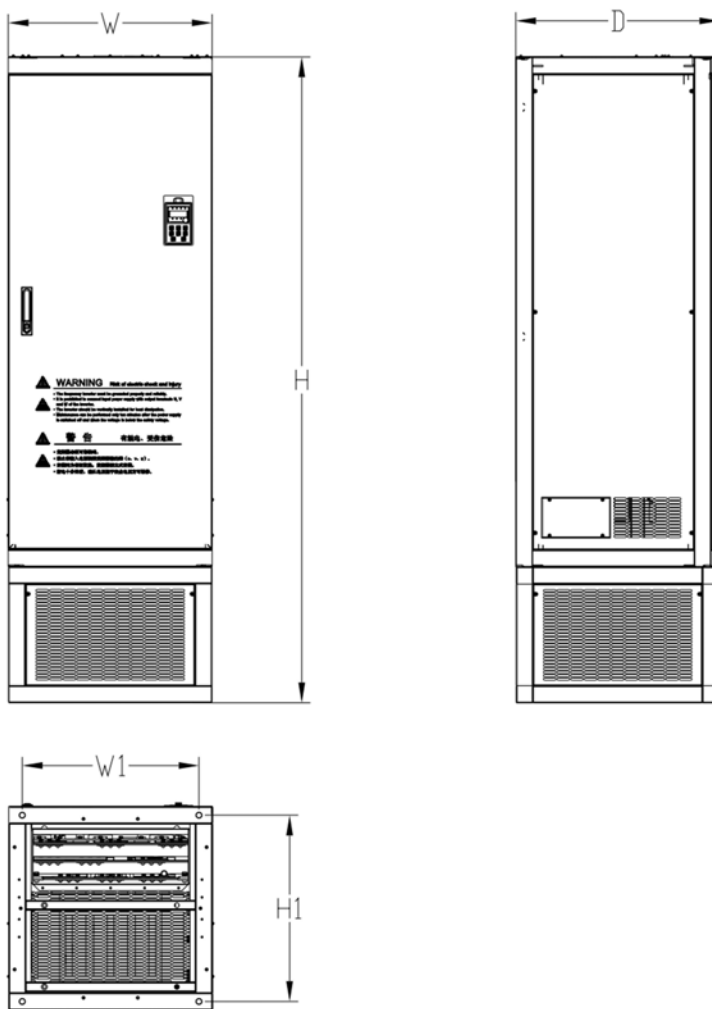
b) 适用于BMD-C-150K43G ~ BMD-C-1100K43G



c) 适用于 BMD-C-1320K43G ~ BMD-C-2000K43G



d) 适用于 BMD-C-2200K43G ~ BMD-C-3150K43G

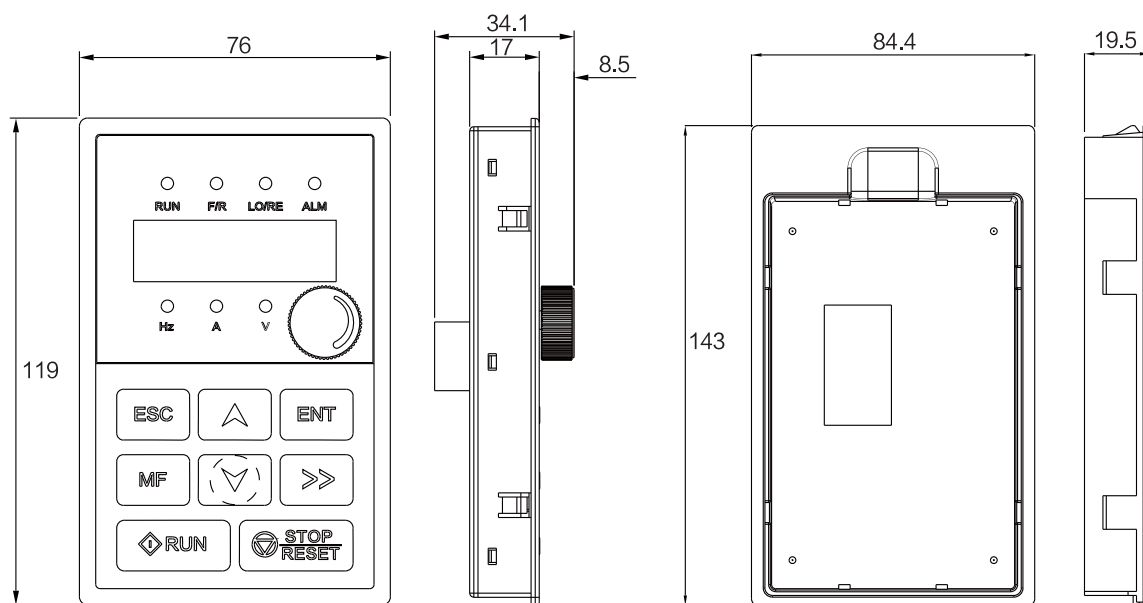


e) 适用于 BMD-C-3500K43G ~ BMD-C-5000K43G

产品外形安装尺寸数据表

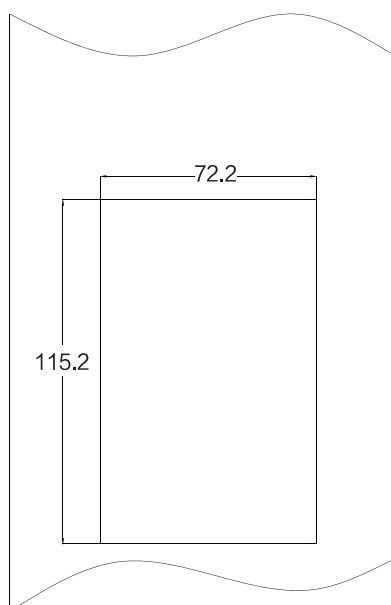
变频器型号	外形和安装尺寸 (mm)						安装孔径	重量 (kg)	机箱外型
	W	H	D	W1	H1	H2			
BMD-C-007K21G	126	186	155	115	175	---	5	1.5	S0
BMD-C-015K21G									
BMD-C-022K21G									
BMD-C-007K43G									
BMD-C-015K43G									
BMD-C-022K43G									
BMD-C-040K43G	140	230	172	128	218	---	5.5	3.5	S1
BMD-C-055K43G									
BMD-C-075K43G	165	285	200	153	273	---	5.5	5.2	S2
BMD-C-110K43G									
BMD-C-150K43G	214	402	205	184	360	385	7	11.5	S3
BMD-C-185K43G									
BMD-C-220K43G									
BMD-C-300K43G	250	442	230	220	405	425	7	19	S4
BMD-C-370K43G									
BMD-C-450K43G	300	600	280	240	540	580	9	30	S5
BMD-C-550K43G									
BMD-C-750K43G	329	660	330	250	601	640	9	56	S6
BMD-C-900K43G									
BMD-C-1100K43G									
BMD-C-1320K43G	480	853	354	180	772	826	11	110	S7
BMD-C-1600K43G									
BMD-C-1850K43G									
BMD-C-2000K43G									
BMD-C-2200K43G	683	940	365	240	860	910	13	165	S8
BMD-C-2500K43G									
BMD-C-2800K43G									
BMD-C-3150K43G									
BMD-C-3500K43G	600	1900	600	520	548	---	14	200	S9
BMD-C-4000K43G									
BMD-C-5000K43G									

操作面板外形及尺寸

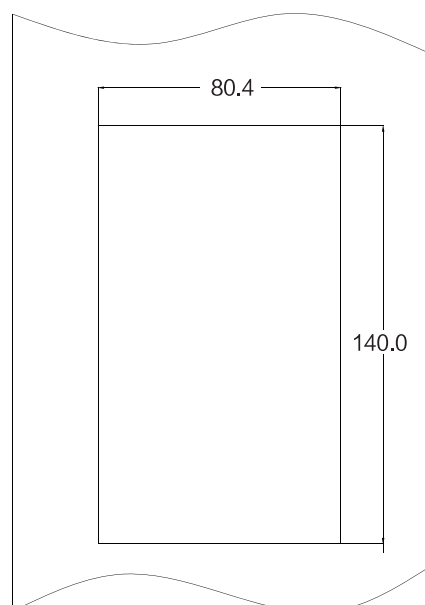


a) 面板本体外形尺寸图

b) 面板支架外形尺寸图



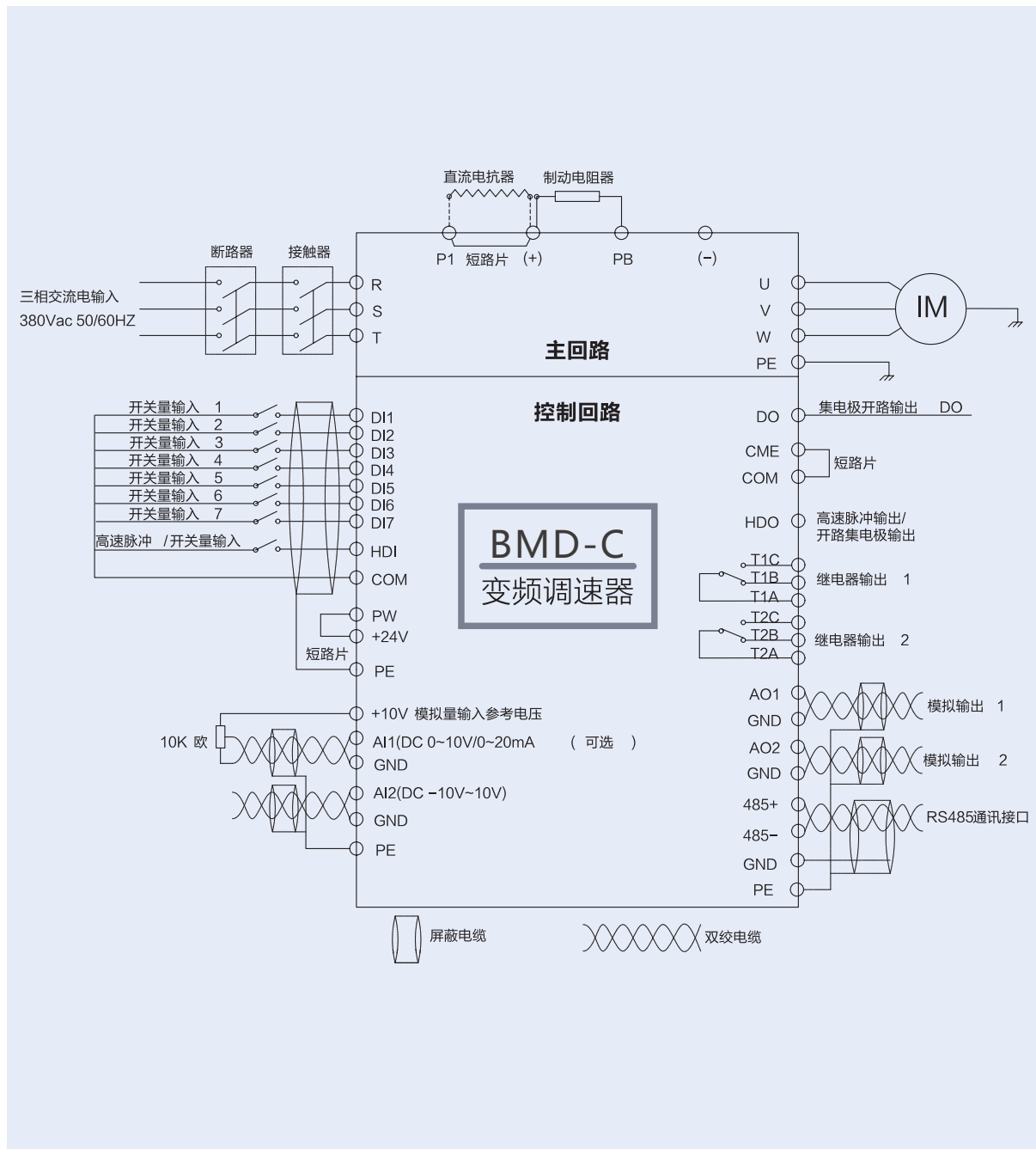
c) 面板本体开孔尺寸图



d) 面板支架开孔尺寸图

标准配线图

请按照下图所示对变频器进行接线。通过键盘面板操作变频器时，仅进行主回路接线即可运行电机。



1. AI1 可选择输入电压或电流信号，由控制板上的 X2 插针确定输入信号类型。
2. AO1 可选择输出电压或电流信号，由控制板上的 X3 插针确定输入信号类型。
3. AO2 可选择输出电压或电流信号，由控制板上的 X4 插针确定输入信号类型。
4. 如需外配制动电阻，连接制动电阻时需注意接线正确。
5. 图中“◎”为主回路端子，“○”为控制端子。
6. 外接直流电抗器时，才可将其短流片移出。

控制回路端子说明

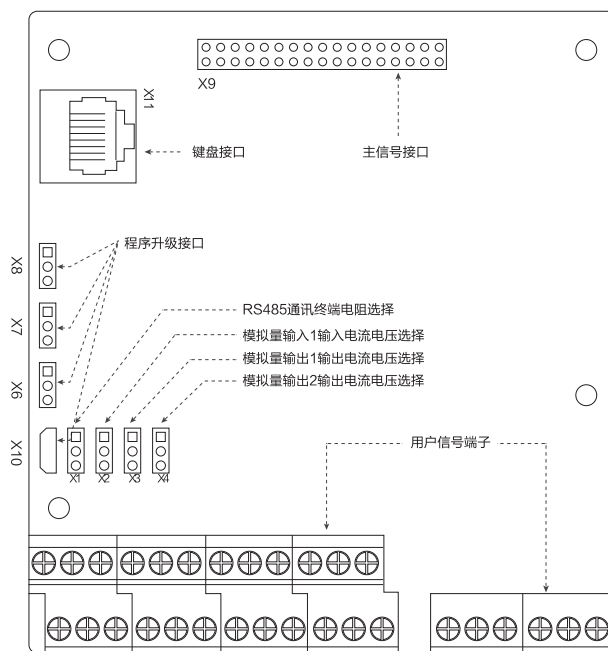


图 控制板接口分布

+10V	GND	AI1	AI2	COM	DI1	DI2	DI3	DI4	DI5	DI6	DI7	DO						
PE	485+	485-	GND	AO1	AO2	+24V	PW	COM	HDI	HDO	COM	CME	T1A	T1B	T1C	T2A	T2B	T2C

图 控制板用户端子图

控制板端子功能表

种类	端子符号	端子功能说明	技术规格
开关量输入	+24V	+24V电源	24V ± 10%，内部与GND隔离。最大负载200mA
	PW	外部电源输入端子(数字输入端子电源)	出厂与+24V短接
	DI1 ~ DI7	开关量输入端子1 ~ 7	输入规格: 24V, 5mA
	HDI	高速脉冲输入 或开关量输入	脉冲输入频率范围: 0 ~ 50KHz 高电平电压: 24V
	COM	+24V电源或外部电源地	内部与GND隔离
开关量输出	DO	开路集电极输出, 公共端为CME	外接电压范围: 0 ~ 24V
	CME	开路集电极输出公共端	出厂与COM短接
	HDO	高速脉冲输出或开路集电极输出, 公共端为COM	脉冲输出频率范围: 0 ~ 50KHz
	COM	HDO公共端	内部与GND隔离
模拟输入	+10V / +5V	本机提供的+10V/+5V电源输出	输出电流范围: 0 ~ 50mA (若+10V/+5V与GND之间接电位器, 电位器阻值应不小于2K欧)
	AI1	模拟量输入端子1	输入电压电流可选 输入电压范围: 0V ~ 10V 输入电流范围: 0/4 ~ 20mA
	AI2	模拟量输入端子2	输入电压范围: -10V ~ 10V
	GND	模拟地	内部与COM隔离
模拟输出	AO1 ~ AO2	模拟量输出端子	输出电压电流可选 输出电压范围: 0 ~ 10V 输出电流范围: 0/4 ~ 20mA
	GND	模拟地	内部与COM隔离
继电器输出	T1A/T1B/T1C	继电器输出	T1A~T1B: 常闭 T1A~T1C: 常开 触点容量: 250VAC/3A, 30VDC/1A
	T2A/T2B/T2C		T2A~T2B: 常闭 T2A~T2C: 常开 触点容量: 250VAC/3A, 30VDC/1A
	485+/485-	RS485通讯接口	RS485通讯接口

产品外围器件使用说明



产品外围器件配置图

产品外围器件功能表

名称	功能说明
断路器	用途：在后级设备出现故障时，可切掉电源，保护后级。 选型：断路器的分断电流按变频器的 2 倍选取。
漏电保护器	由于变频器的输出是 PWM 高频斩波电压，因此高频漏电流不可避免，因此要选用专用漏电保护器。
接触器	请不要频繁的闭合和断开接触器，这将引起变频器故障，不要通过主电路的通断对变频器实施起停，这将影响变频器使用寿命。
输入电抗器及直流电抗器	改善功率因数 改善输入电源的不平衡对系统的影响 抑制高次谐波，减少谐波对外的传导 有效抑制脉冲电流对整流桥的影响
输入输出滤波器	减少变频器对外围设备的干扰
制动单元、制动电阻	制动时，消耗电机回馈的能量快速制动
输出电抗器	减少因漏电流而引起的变频器保护 当变频器到电机的连线超过 100 米时，建议安装输出电抗器

The Banner Warranty

Banner Engineering Corporation warrants its products to be free from defects for a period of one year. Banner Engineering Corporation will repair or replace, free of charge, any product of its manufacture found to be defective at the time it is returned to the factory during the warranty period. This warranty does not cover damage or liability for the improper application of Banner products. This warranty is in lieu of any other warranty either expressed or implied.

BANNER
the photoelectric specialist



美国邦纳

Sensing • Detecting • Automation Expert

光电传感器



机器视觉



工业照明灯
&智能指示灯



工业无线
网络产品



机器安全



工业机器人



IO LINK



上海销售总部 www.bannerengineering.com.cn

地址：上海市虹梅路1535号星联研发楼2号楼12层

电话：(0086)-21-24226888

传真：(0086)-21-24226999

全国客服热线：400-630-6336



关注邦纳微信