

传感|检测|自动化技术专家

Rotary Encoder 2015-2016



Rotary Encoder

光电旋转编码器

BANNER[®]

美国邦纳

Sensing • Detecting • Automation Expert



美国邦纳

Sensing • Detecting • Automation Expert

50年风雨历练 版图跨越全球



美国邦纳工程国际有限公司, 1966年由Bob Fayfield先生创立, 历经近50年的风雨历练, 已成为当今世界最大的变频器、工业控制器(PLC & HMI)、光电传感器、测量检测、安全产品、工业无线网络产品、机器视觉、工业智能指示灯、开关电源和旋转编码器的专业制造商之一, 光电传感器领域的革新者, 在世界主要地区均设有世界一流的生产、销售及服务机构。丰富的产品选择、迅速的交货期、强大的技术支持、同行业最强大的研发能力, 所有这一切都确保了美国邦纳在光电领域中领先者的地位和强大的全球竞争力。

美国邦纳致力于为客户提供以传感为核心的综合自动化解决方案, 以“创新和服务”为企业使命的美国邦纳工程公司, 正凭借着世界一流的精英团队、贴心服务、优质产品、先进技术及战略性的眼光, 为邦纳的新世纪版图拓展写就华彩篇章, 为更多企业的发展壮大提供领先、可靠的控制和检测解决方案。

今日的邦纳, 拥有30,000多种不同的产品; 全球拥有1,200多名优秀的员工, 其中20%从事产品设计工作; 3,500多个全球销售团队; 4家工厂和9家全球分支机构, 为您提供全面全天候的解决方案和支持, 用最先进最恰当的产品为客户提供最合理的传感和自动化解决方案。



Banner国际总部

传感器市场领导者为您的企业保驾护航

过去的几十年，在由第三方组织的工程师购买意向调查中，邦纳公司连续50次位于第一位。而且“财富500强”的大多数公司的传感器也是选用的邦纳公司的产品，他们依靠着邦纳的产品顺利实现了可靠的自动化解决方案。汽车、家电药品、食品……无论您的企业属于哪个行业，邦纳都有先进的技术、可靠的产品，帮助您实现企业生产的自动化，提高产品的生产效率和质量，为您的企业发展保驾护航。

丰富的产品线，值得您按需选择

邦纳拥有超过30000多种产品，拥有同行业内最完整的产品线，生产包括光电及超声波传感器，视觉传感器、机床安全产品、测量与检测传感器，并且可以为客户各种应用提供解决方案。我们每天发运数千件产品，平均每3.5秒就有一个邦纳的产品被安装使用！无论您想检测或测量何种部件或材料，邦纳都可以为您提供合适的产品和解决方案。

先进的研发力，值得您充分信赖

在邦纳，全球有1,200员工从事产品设计研发，占总员工人数的20%之多，同行业中是绝无仅有的。具有创造性的设计中心，有着世界上最强大的设计队伍，几百名工程师运用最新的光学和安全技术不断地开发更新的线路设计和软件发展。邦纳拥有数千平方英尺和数百万美元的测试设备，来检测产品设计的先进性和可靠性，所以您可以放心地去使用我们的产品。

强大的制造力，值得您放心使用

今日的邦纳全球有4家工厂，9家全球分支机构，生产的高度自动化，是邦纳世界一流制造能力的核心和基石。在传感器行业中，邦纳拥有最先进的生产制造能力，6条高度自动化生产线，生产超过30,000种不同的产品。

邦纳在中国

1994年，通过代理商进入中国市场，给各大生产型企业注入了新的生产理念和技术。

2002年，邦纳公司极富战略性地开始了中国事业版图的扩张，先后在上海、广州、北京、天津、青岛、苏州、南京、成都、深圳、大连、无锡、沈阳、济南等地设立了代表处和服务机构，更好地为中国客户提供服务。

2003年，邦纳公司将原先的产线扩大了三倍，在苏州工业园区内成立了中国区的生产工厂和物流中心。

2006年，邦纳中国正式启动了全新的战略规划，以更好地服务于中国工业的飞速发展。

2007年11月，邦纳电子（苏州）有限公司新厂落成，邦纳苏州新工厂使邦纳中国的厂房面积扩大四倍。

2008年，邦纳实施“贴近客户”的战略，致力于进一步为中国客户提供度身定制、全面深入的专业解决方案

2010年，美国邦纳向以“传感器为核心的综合自动化方案供应商”全面转型。

2012年，美国邦纳中国营销总部正式入驻上海市漕河泾新兴技术开发区，面积扩大80%开启邦纳中国发展征途上的新的里程碑。

2013年，为了满足不断发展的消费者的购物需求和习惯，邦纳开启网络销售渠道，将互联网思维融入到邦纳的运营管理中。



Banner美国工厂(明尼苏达州)



Banner美国工厂(南达科达州)









Banner美国工厂(明尼苏达州)






Banner苏州工厂

旋转编码器分类选择

型号	BES38系列	BES50系列	BES58-6系列	BES58-10系列	BEH38系列	BEH58系列
外型						
外径	38mm	50mm	58mm	58mm	38mm	58mm
实心轴直径	6	8	6	10	-	-
空心轴直径	-	-	-	-	8	10
最大轴负载 轴向/径向	20N/30N	50N/80N	20N/40N	20N/40N	20N/30N	20N/40N
防护等级	IP50	IP54	IP65	IP54	IP50	IP54
最大旋转速度	6000r/min					
最大脉冲数 PPR	2500	3600	5000	5000	2500	5000
工作电压	5VDC, 10-30VDC					
输出形式	NPN集电极开路, 推挽, 线驱动					
页码	6	8	10	12	14	16

型号	BES66 系列	BEH66 系列	BES78 系列	BES90 系列	BEH90 系列	BEH100 系列
外型						
外径	66mm	66mm	78mm	90mm	90mm	100mm
实心轴直径	5, 6, 8	-	10mm	10, 11, 12	-	-
空心轴直径	-	15, 20	-	-	12, 16	30, 38, 42, 45
最大轴负载 轴向/径向	10N/20N	10N/20N	40N/80N	10N/20N	100N/300N	20N/40N
防护等级	IP54 (可选 IP65)	IP50	IP65	IP65	IP66	IP65
最大旋转速度 r/min	6000	6000	6000	6000	4000	2500
最大脉冲数 PPR	5000	5000	5000	5000	3072	1024
工作电压	5VDC, 10-30VDC					
输出形式	NPN 集电极开路, 推挽, 线驱动					
页码	18	20	22	24	26	28

型号	BEH120 系列	BEH145 系列	BEH180 系列	BEH260 系列	BEHV 无轴承系列
外型					
外径	120mm	145mm	180mm	260mm	120mm-150mm
实心轴直径	-	-	-	-	-
空心轴直径	25, 30, 38, 40, 42	55, 60, 62, 65, 70, 72, 80	85, 90, 100, 105, 110	135, 145	50, 55, 60, 65
最大轴负载 轴向/径向	100N/200N	40N/80N	50N/100N	100N/300N	-
防护等级	IP65	IP50 (可选 IP65)	IP50 (可选 IP65)	IP54	IP50
最大旋转速度 r/min	2500	2500	2500	2000	无限制
最大脉冲数 PPR	4096	2500	4096	10000	1024
工作电压	5VDC, 10-30VDC				
输出形式	NPN 集电极开路, 推挽, 线驱动				
页码	30	32	34	36	38

型号	BES50 绝对值编码器	BES58 绝对值编码器	BES58 SSI 绝对值编码器	BES58 判向编码器	BES58 正弦波编码器	BES60 手摇脉冲发生器	BES66 复合编码器
外型							
外径	50mm	58mm	58mm	58mm	58mm	60mm	60mm
实心轴直径	8mm	10mm	10mm	10mm	10mm	-	10mm
空心轴直径	-	-	-	-	-	-	-
最大轴负载 轴向/径向	40N/80N	20N/40N	20N/40N	20N/40N	10N/20N	10N/20N	20N/40N
防护等级	IP54 (可选 IP65)	IP65	IP65	IP54	IP50	IP50	IP54
最大旋转速度 r/min	6000	6000	6000	6000	6000	6000	6000
最高分辨率	1024C/R	4096 C/R	8192C/R	1024P/R	2048P/R	100P/R	绝对值: 256C/R; 增量: 100P/R
工作电压	5VDC, 10-30VDC	10-30VDC	5VDC, 10-30VDC	10-30VDC	5VDC	5VDC	10-30VDC
输出形式	NPN 集电极开路, PNP 集电极开路, 推挽	NPN 集电极开路, 推挽	SSI 同步串行输出	NPN 集电极开路, 推挽	正弦波	线驱动	绝对值: NPN 集电极开路; 增量: 推挽, 线驱动
页码	40	43	46	48	50	53	56



BES38系列旋转编码器

外壳直径38mm的经济型增量式实心轴编码器



产品特点

- 体积小，外径Φ38mm，轴径Φ6mm
- 分辨率可达2500P/R
- 多种输出方式：NPN集电极开路输出，推挽输出，线驱动输出
- 经济型

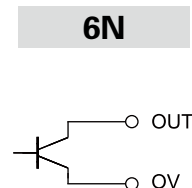
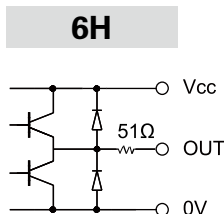
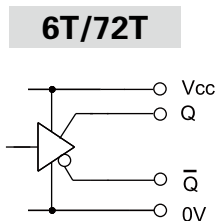
产品型号说明



电气参数

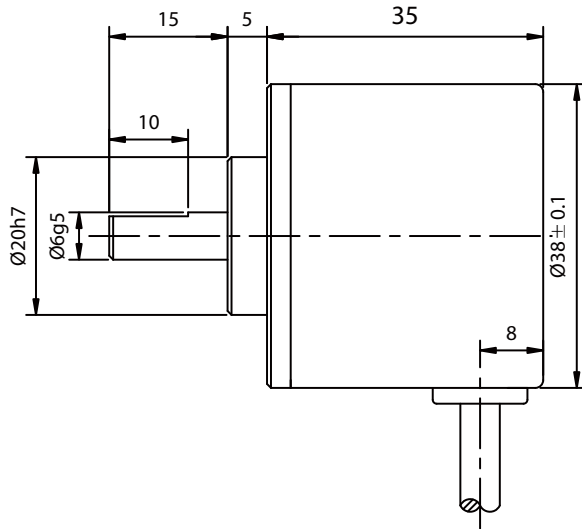
分辨率	最大2500P/R			
型号	6N	6H	6T	72T
输出电路	NPN集电极开路	推挽输出	HTL输出	TTL线驱动输出
工作电压	10-30Vdc	10-30Vdc	10-30Vdc	5Vdc
消耗电流	最大80mA	最大80mA	最大150mA	最大150mA
响应频率	最大100KHz	最大100KHz	最大100KHz	最大100KHz
上升沿时间	1μs	1μs	100ns	100ns
工作电流	最大每通道30mA	最大每通道30mA	最大每通道20mA	最大每通道20mA
负载短路保护	有	有	有	有
负载反极性保护	有	有	有	有
认证	CE			

输出电路

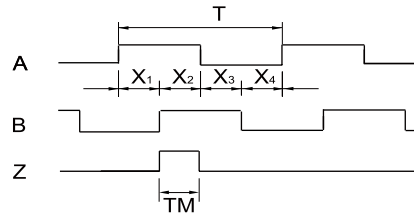


机械参数

最大转速	6000r/min	
负载	径向	30N
	轴向	20N
重量	0.18Kg(不含线)	
防护等级	IP50	
启动力矩	15X10 ⁻⁴ N.m Max	
工作温度	-10°C ~ +70°C	
储存温度	-20°C ~ +80°C	
抗冲击	1000m/s ² , 6ms	
抗振动	100m/s ² , 10~200Hz	
出线方式	1m 电缆	
外壳	铝	
轴	不锈钢	

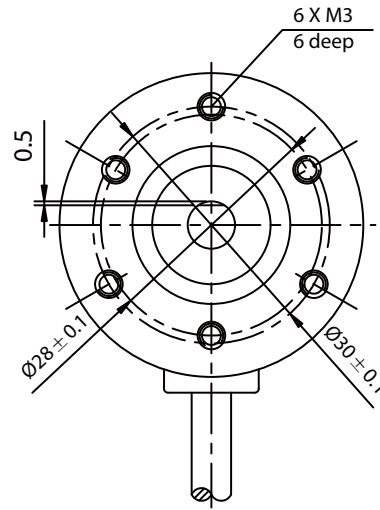


输出波形



本图为输出轴方向看顺时针(CW)旋转的波形

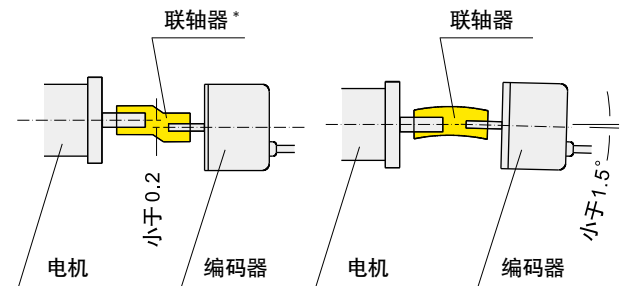
- 波形比率 $X_1+X_2=0.5T \pm 0.1T$
 $X_2+X_3=0.5T \pm 0.1T$
- 相位差 $X_n > 0.15T (n=1,2,3,4)$
- 零位信号宽 * $TM=0.25T \pm 0.1T$
- $T=360/N$ (N为每转A, B相脉冲数)
- * 当脉冲数 $\geq 2000P/R$ 时,
零位信号宽 $TM=0.5T \pm 0.15T$



接线表

线色	6T / 72T	6H / 6N
红色	VCC	VCC
黑色	OV	OV
绿色	A	A
粉色	\bar{A}	-
黄色	B	B
蓝色	\bar{B}	-
白色	Z	Z
橙色	\bar{Z}	-
屏蔽线	G	G

安装方法



*联轴器请见附件章节



BES50系列旋转编码器

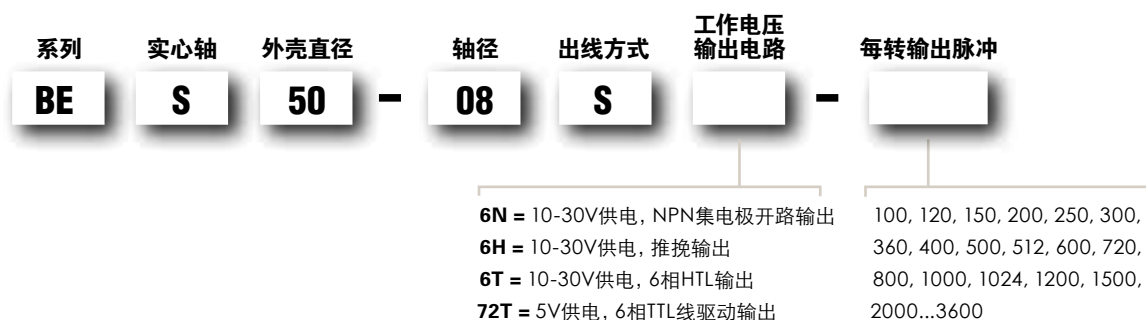
外壳直径50mm的增量式实心轴编码器



产品特点

- 外径Φ50mm，实心轴径Φ8mm，薄型设计，坚固金属外壳
- 分辨率可达3600P/R
- 多种输出方式：NPN集电极开路输出，推挽输出，线驱动输出
- 增强轴负载性能，径向80N，轴向50N

产品型号说明

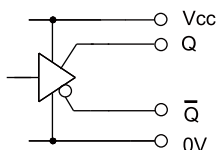


电气参数

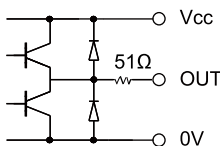
分辨率	最大3600P/R			
型号	6N	6H	6T	72T
输出电路	NPN集电极开路	推挽输出	HTL输出	TTL线驱动输出
工作电压	10-30Vdc	10-30Vdc	10-30Vdc	5Vdc
消耗电流	最大80mA	最大80mA	最大150mA	最大150mA
响应频率	最大100KHz	最大100KHz	最大100KHz	最大100KHz
上升沿时间	1μs	1μs	100ns	100ns
工作电流	最大每通道30mA	最大每通道30mA	最大每通道20mA	最大每通道20mA
负载短路保护	有	有	有	有
负载反极性保护	有	有	有	有
认证	CE			

输出电路

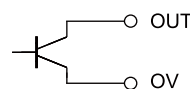
6T/72T



6H



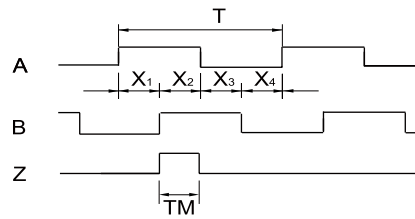
6N



机械参数

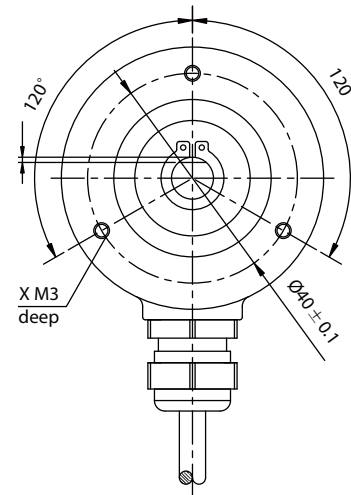
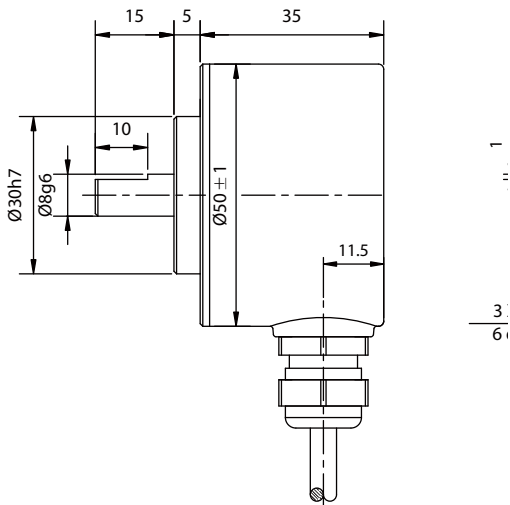
最大转速	6000r/min	
负载	径向	80N
	轴向	50N
重量	0.22Kg(不含线)	
防护等级	IP54	
启动力矩	5X10 ⁻² N.m Max	
工作温度	-10 °C ~ +70 °C	
储存温度	-20 °C ~ +80 °C	
抗冲击	1000m/s ² , 6ms	
抗振动	100m/s ² , 10~200Hz	
出线方式	1m 电缆	
外壳	铝	
轴	不锈钢	

输出波形



本图为输出轴方向看顺时针(CW)旋转的波形

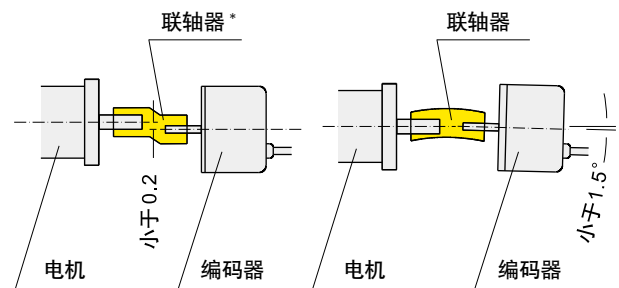
- 波形比率 $X_1+X_2=0.5T \pm 0.1T$
 $X_2+X_3=0.5T \pm 0.1T$
- 相位差 $X_n > 0.15T (n=1,2,3,4)$
- 零位信号宽 * $TM=0.25T \pm 0.1T$
- $T=360/N$ (N为每转A, B相脉冲数)
* 当脉冲数 $\geq 2000P/R$ 时,
零位信号宽 $TM=0.5T \pm 0.15T$



接线表

线色	6T / 72T	6H / 6N
红色	Vcc	Vcc
黑色	GV	OV
绿色	A	A
粉色	A	-
黄色	B	B
蓝色	B	-
白色	Z	Z
橙色	Z	-
屏蔽线	G	G

安装方法



* 联轴器请见附件章节



BES58-6系列旋转编码器

外壳直径58mm的高防护等级增量式实心轴编码器



产品特点

- 工业标准外壳 Φ 58mm，实心轴径 Φ 6mm
- 多种输出方式：NPN集电极开路输出，推挽输出，线驱动输出
- 高防护等级 IP65

产品型号说明

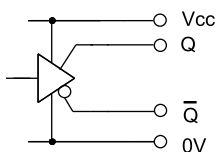


电气参数

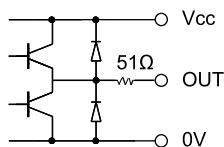
分辨率	最大5000P/R			
型号	6N	6H	6T	72T
输出电路	NPN集电极开路	推挽输出	HTL输出	TTL线驱动输出
工作电压	10-30Vdc	10-30Vdc	10-30Vdc	5Vdc
消耗电流	最大80mA	最大80mA	最大150mA	最大150mA
响应频率	最大100KHz	最大100KHz	最大100KHz	最大100KHz
上升沿时间	1 μ s	1 μ s	100ns	100ns
工作电流	最大每通道30mA	最大每通道30mA	最大每通道20mA	最大每通道20mA
负载短路保护	有	有	有	有
负载反极性保护	有	有	有	有
认证	CE			

输出电路

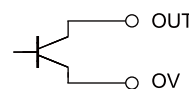
6T/72T



6H



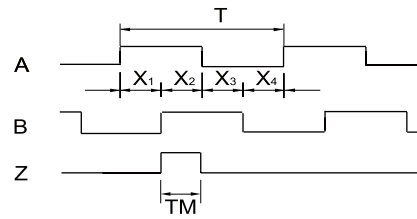
6N



机械参数

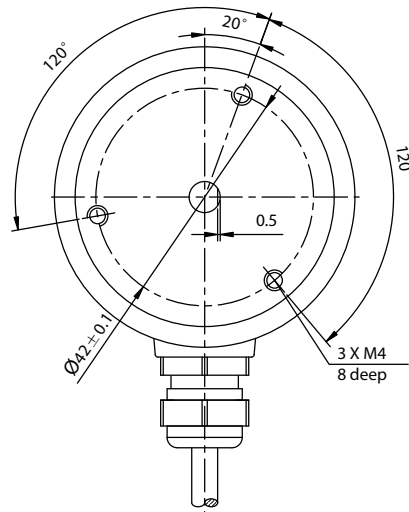
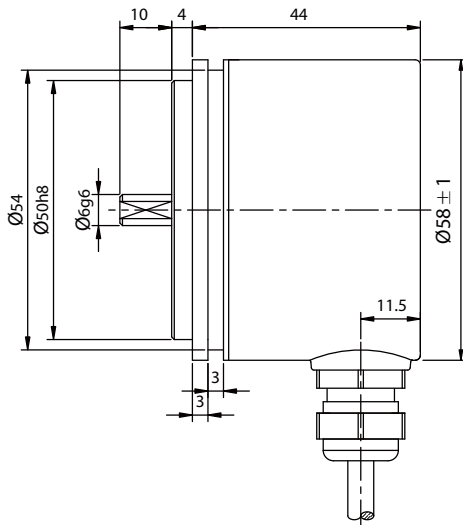
最大转速	6000r/min	
负载	径向	40N
	轴向	20N
重量	0.26Kg(不含线)	
防护等级	IP65	
启动力矩	5X10 ⁻² N.m Max	
工作温度	-10°C ~ +70°C	
储存温度	-20°C ~ +80°C	
抗冲击	1000m/s ² , 6ms	
抗振动	100m/s ² , 10~200Hz	
出线方式	1m 电缆	
外壳	铝	
轴	不锈钢	

输出波形



本图为输出轴方向看顺时针(CW)旋转的波形

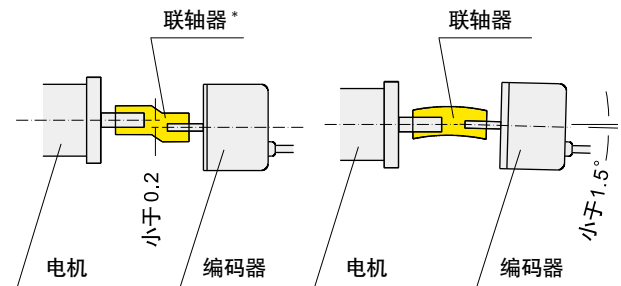
- 波形比率 $X_1+X_2=0.5T \pm 0.1T$
 $X_2+X_3=0.5T \pm 0.1T$
- 相位差 $X_n > 0.15T (n=1,2,3,4)$
- 零位信号宽 * $TM=0.25T \pm 0.1T$
- $T=360/N$ (N为每转A, B相脉冲数)
* 当脉冲数 $\geq 2000P/R$ 时,
零位信号宽 $TM=0.5T \pm 0.15T$



接线表

线色	6T / 72T	6H / 6N
红色	Vcc	Vcc
黑色	OV	OV
绿色	A	A
粉色	\bar{A}	-
黄色	B	B
蓝色	\bar{B}	-
白色	Z	Z
橙色	\bar{Z}	-
屏蔽线	G	G

安装方法



*联轴器请见附件章节



BES58-10系列旋转编码器

外壳直径58mm的工业标准增量式编码器



产品特点

- 工业标准外壳 Φ 58mm，实心轴径 Φ 10mm
- 多种输出方式：NPN集电极开路输出，推挽输出，线驱动输出
- 防护等级IP54

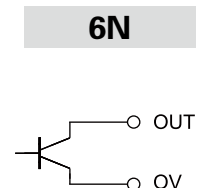
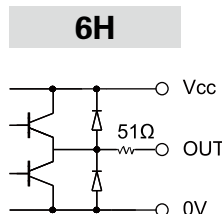
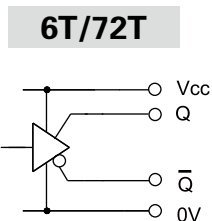
产品型号说明



电气参数

分辨率	最大5000P/R			
型号	6N	6H	6T	72T
输出电路	NPN集电极开路	推挽输出	HTL输出	TTL线驱动输出
工作电压	10-30Vdc	10-30Vdc	10-30Vdc	5Vdc
消耗电流	最大80mA	最大80mA	最大150mA	最大150mA
响应频率	最大100KHz	最大100KHz	最大100KHz	最大100KHz
上升沿时间	1 μ s	1 μ s	100ns	100ns
工作电流	最大每通道30mA	最大每通道30mA	最大每通道20mA	最大每通道20mA
负载短路保护	有	有	有	有
负载反极性保护	有	有	有	有
认证	CE			

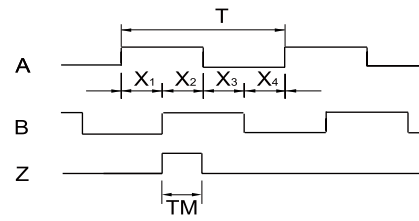
输出电路



机械参数

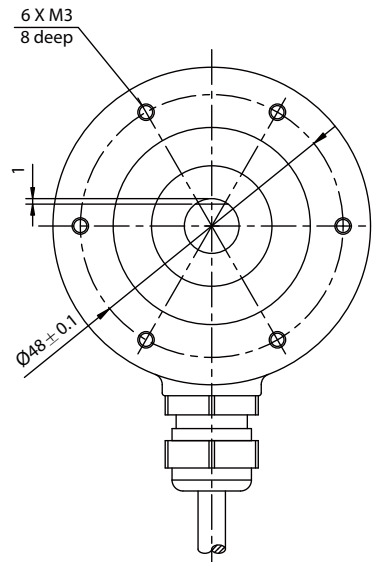
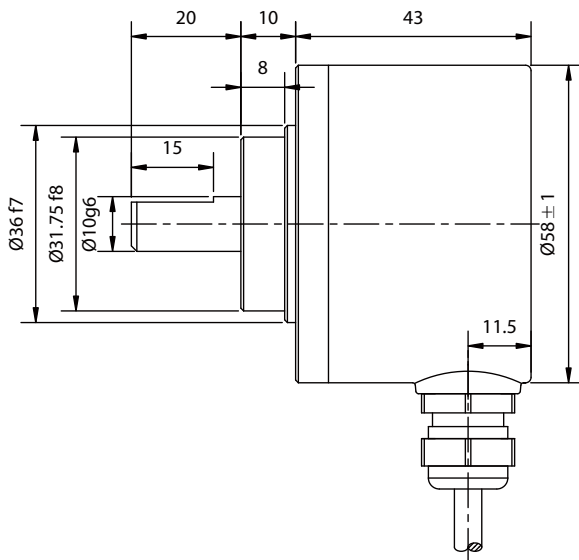
最大转速	6000r/min	
负载	径向	40N
	轴向	20N
重量	0.3Kg(不含线)	
防护等级	IP54	
启动力矩	5X10 ⁻³ N.m Max	
工作温度	-10°C ~ +70°C	
储存温度	-20°C ~ +80°C	
抗冲击	1000m/s ² , 6ms	
抗振动	100m/s ² , 10~200Hz	
出线方式	1m 电缆	
外壳	铝	
轴	不锈钢	

输出波形



本图为输出轴方向看顺时针(CW)旋转的波形

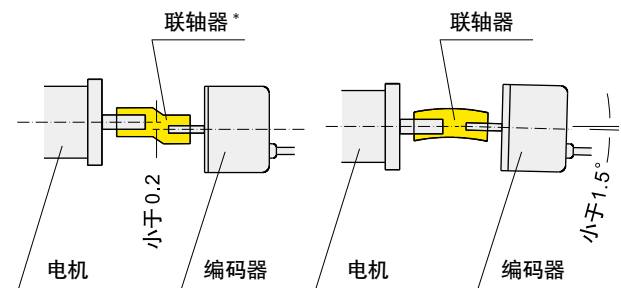
- 波形比率 $X_1+X_2=0.5T \pm 0.1T$
 $X_2+X_3=0.5T \pm 0.1T$
- 相位差 $X_n > 0.15T (n=1,2,3,4)$
- 零位信号宽 * $TM=0.25T \pm 0.1T$
- $T=360/N$ (N为每转A, B相脉冲数)
- * 当脉冲数 $\geq 2000P/R$ 时,
零位信号宽 $TM=0.5T \pm 0.15T$



接线表

线色	6T / 72T	6H / 6N
红色	VCC	VCC
黑色	OV	OV
绿色	A	A
粉色	\bar{A}	-
黄色	B	B
蓝色	\bar{B}	-
白色	Z	Z
橙色	\bar{Z}	-
屏蔽线	G	G

安装方法



*联轴器请见附件章节



BEH38系列旋转编码器

外壳直径38mm的增量式空心轴编码器



产品特征

- 体积小，外径Φ38mm，半通孔Φ8mm
- 分辨率可达2500P/R
- 多种输出方式：NPN集电极开路输出，推挽输出，线驱动输出

产品型号说明

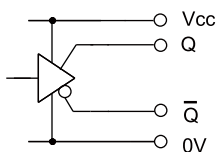


电气参数

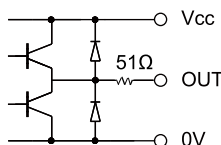
分辨率	最大2500P/R			
型号	6N	6H	6T	72T
输出电路	NPN集电极开路	推挽输出	HTL输出	TTL线驱动输出
工作电压	10-30Vdc	10-30Vdc	10-30Vdc	5Vdc
消耗电流	最大80mA	最大80mA	最大150mA	最大150mA
响应频率	最大100KHz	最大100KHz	最大100KHz	最大100KHz
上升沿时间	1μs	1μs	100ns	100ns
工作电流	最大每通道30mA	最大每通道30mA	最大每通道20mA	最大每通道20mA
负载短路保护	有	有	有	有
负载反极性保护	有	有	有	有
认证	CE			

输出电路

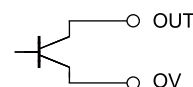
6T/72T



6H



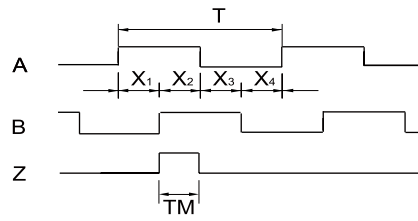
6N



机械参数

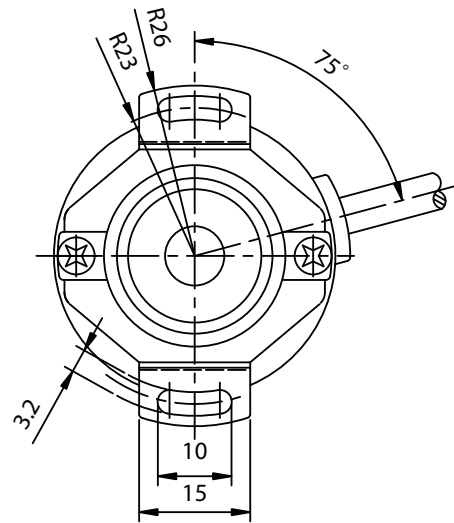
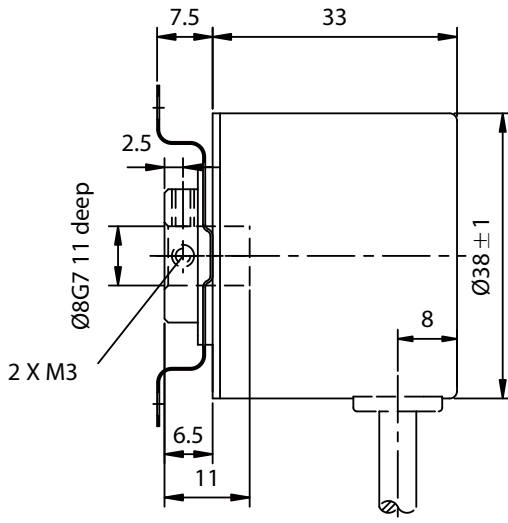
最大转速	6000r/min	
负载	径向	30N
	轴向	20N
重量	0.18Kg(不含线)	
防护等级	IP50	
启动力矩	15X10 ⁻⁴ N.m Max	
工作温度	-10°C ~ +70°C	
储存温度	-20°C ~ +80°C	
抗冲击	1000m/s ² , 6ms	
抗振动	100m/s ² , 10~200Hz	
出线方式	1m 电缆	
外壳	铝	
轴	不锈钢	

输出波形



本图为输出轴方向看顺时针(CW)旋转的波形

- 波形比率 $X_1+X_2=0.5T \pm 0.1T$
 $X_2+X_3=0.5T \pm 0.1T$
- 相位差 $X_n > 0.15T (n=1,2,3,4)$
- 零位信号宽 * $TM=0.25T \pm 0.1T$
- $T=360/N$ (N为每转A, B相脉冲数)
- * 当脉冲数 $\geq 2000P/R$ 时,
零位信号宽 $TM=0.5T \pm 0.15T$



接线表

线色	6T / 72T	6H / 6N
红色	VCC	VCC
黑色	OV	OV
绿色	A	A
粉色	\bar{A}	-
黄色	B	B
蓝色	\bar{B}	-
白色	Z	Z
橙色	\bar{Z}	-
屏蔽线	G	G



BEH58系列旋转编码器

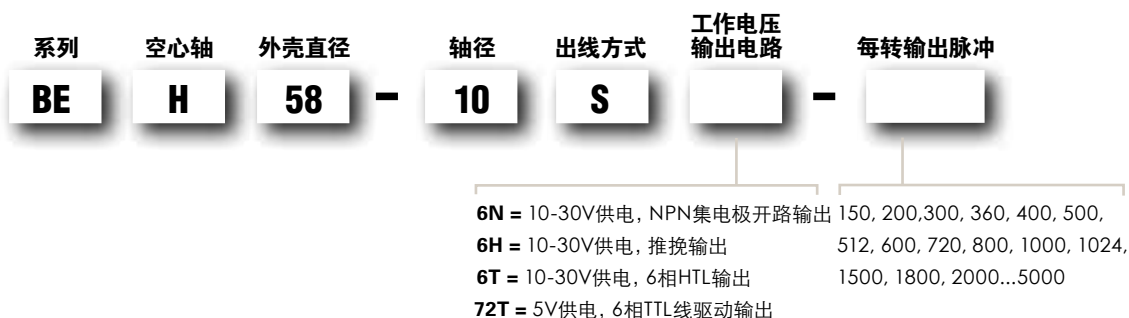
外壳直径58mm的增量式空心轴编码器



产品特点

- 工业标准外壳Φ58mm，空心轴
- 多种输出方式：NPN集电极开路输出，推挽输出，线驱动输出
- 防护等级 IP54

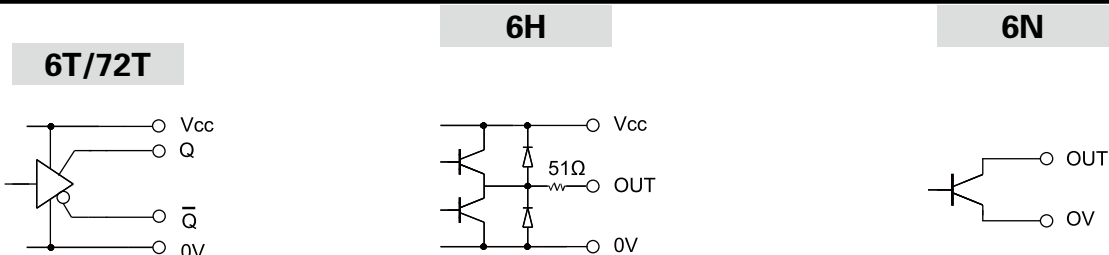
产品型号说明



电气参数

分辨率	最大5000P/R			
型号	6N	6H	6T	72T
输出电路	NPN集电极开路	推挽输出	HTL输出	TTL线驱动输出
工作电压	10-30Vdc	10-30Vdc	10-30Vdc	5Vdc
消耗电流	最大80mA	最大80mA	最大150mA	最大150mA
响应频率	最大100KHz	最大100KHz	最大100KHz	最大100KHz
上升沿时间	1μs	1μs	100ns	100ns
工作电流	最大每通道30mA	最大每通道30mA	最大每通道20mA	最大每通道20mA
负载短路保护	有	有	有	有
负载反极性保护	有	有	有	有
认证	CE			

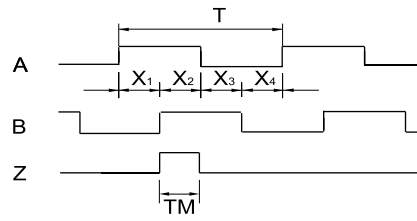
输出电路



机械参数

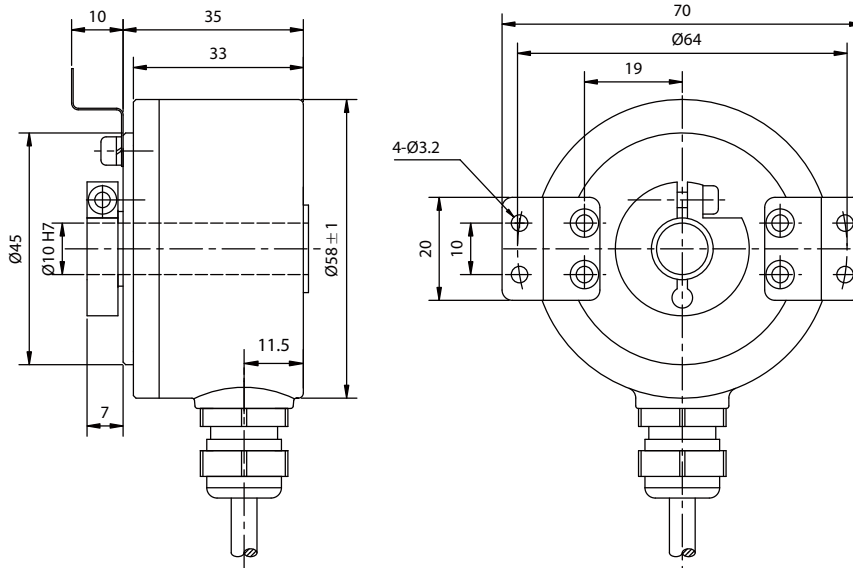
最大转速	6000r/min	
负载	径向	40N
	轴向	20N
重量	0.2Kg(不含线)	
防护等级	IP54	
启动力矩	$5 \times 10^{-2} \text{N.m Max}$	
工作温度	$-10^{\circ}\text{C} \sim +70^{\circ}\text{C}$	
储存温度	$-20^{\circ}\text{C} \sim +80^{\circ}\text{C}$	
抗冲击	1000m/s ² , 6ms	
抗振动	100m/s ² , 10~200Hz	
出线方式	1m 电缆	
外壳	铝合金	
轴	不锈钢	

输出波形



本图为输出轴方向看顺时针(CW)旋转的波形

- 波形比率 $X_1+X_2=0.5T \pm 0.1T$
 $X_2+X_3=0.5T \pm 0.1T$
- 相位差 $X_n > 0.15T (n=1,2,3,4)$
- 零位信号宽 * $TM=0.25T \pm 0.1T$
- $T=360/N$ (N为每转A, B相脉冲数)
- * 当脉冲数 $\geq 2000P/R$ 时,
零位信号宽 $TM=0.5T \pm 0.15T$



接线表

线色	6T / 72T	6H / 6N
红色	Vcc	Vcc
黑色	OV	OV
绿色	A	A
粉色	\bar{A}	-
黄色	B	B
蓝色	\bar{B}	-
白色	Z	Z
橙色	\bar{Z}	-
屏蔽线	G	G



BES66 系列旋转编码器

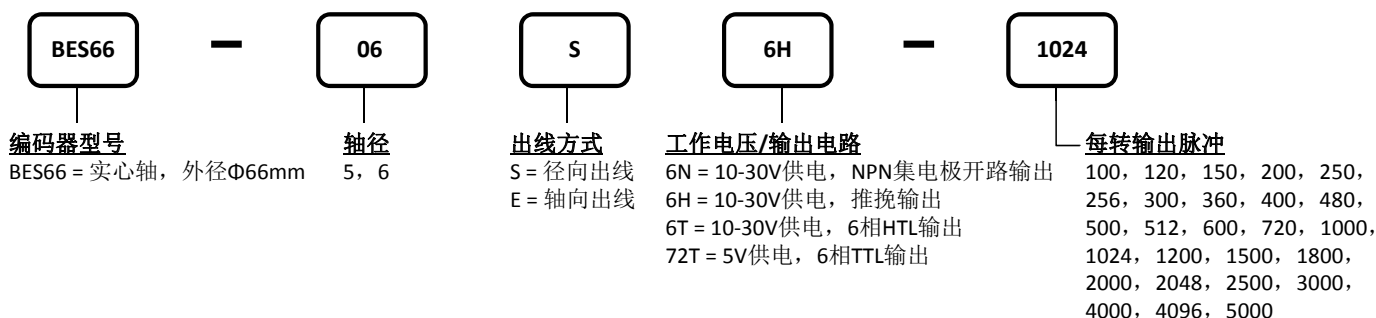
外壳直径 66mm 的工业标准增量式编码器



产品特征

- 工业标准外壳Φ66mm
- 实心轴轴径可选Φ5mm, Φ6mm
- 多种输出方式: NPN集电极开路输出, 推挽输出, 线驱动输出
- 防护等级IP54 (可选IP65)

产品型号说明



电气参数

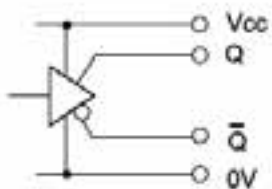
分辨率	最大5000P/R			
型号	6N	6H	6T	72T
输出电路	NPN集电极开路	推挽输出	HTL线驱动输出	TTL线驱动输出
工作电压	10-30Vdc	10-30Vdc	10-30Vdc	5Vdc
消耗电流	最大80mA	最大80mA	最大150mA	最大150mA
响应频率	最大150KHz	最大150KHz	最大150KHz	最大150KHz
上升沿时间	1μs	1μs	100ns	100ns
工作电流	每通道最大30mA	每通道最大30mA	每通道最大20mA	每通道最大20mA
负载短路保护	有			
负载反极性保护	有			
认证	CE			

机械参数

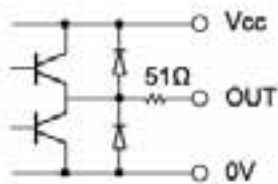
最大转速	6000 r/min	储存温度	-20°C ~ + 80°C (可选-25°C ~ + 100°C)
负载	轴向 20 N, 径向 40 N	抗冲击	1000m/s ² , 6ms
重量	0.35Kg	抗振动	100m/s ² , 10~200Hz
防护等级	IP54 (可选 IP65)	出线方式	1m 电缆
启动力矩	最大 5 x 10 ⁻³ Nm	外壳材质	铝
工作温度	-10°C ~ + 70°C (可选-20°C ~ + 85°C)	轴材质	不锈钢

输出电路

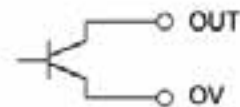
6T/72T



6H



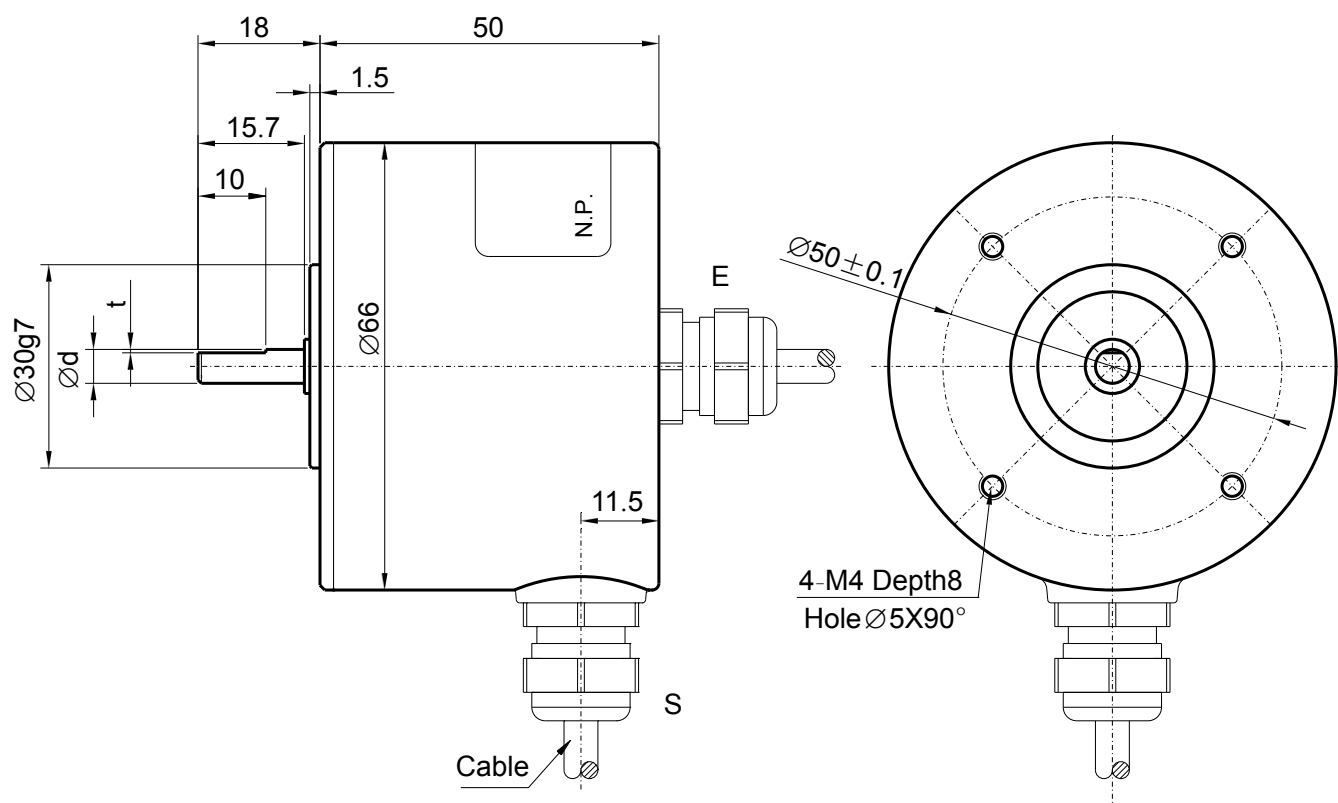
6N



接线

线色	6T/72T	6H/6N
红色	Vcc	Vcc
黑色	0V	0V
绿色	A	A
粉色	\bar{A}	-
黄色	B	B
蓝色	\bar{B}	-
白色	Z	Z
橙色	\bar{Z}	-
屏蔽线	G	G

机械尺寸





BEH66 系列旋转编码器

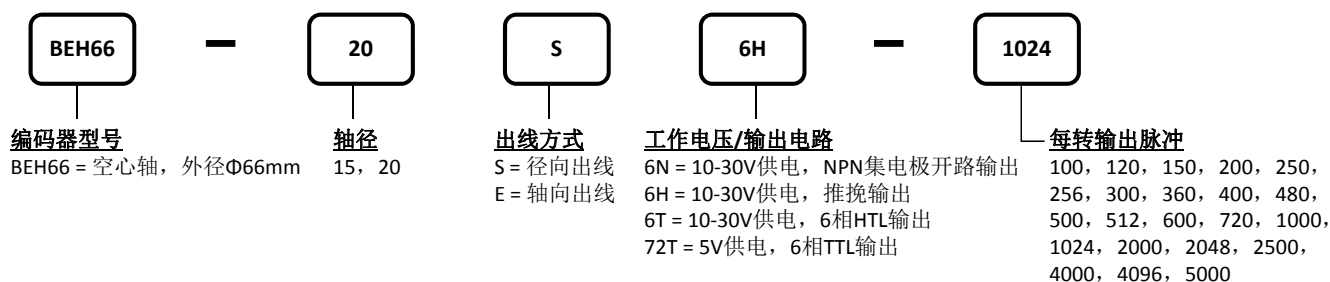
外壳直径 66mm 的增量式空心轴编码器



产品特征

- 工业标准外壳Φ66mm
- 空心轴孔径可选Φ15mm, Φ20mm
- 多种输出方式: NPN集电极开路输出, 推挽输出, 线驱动输出
- 防护等级IP54

产品型号说明



电气参数

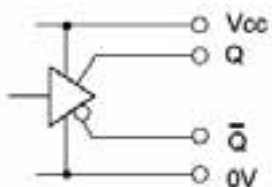
分辨率	最大5000P/R			
型号	6N	6H	6T	72T
输出电路	NPN集电极开路	推挽输出	HTL线驱动输出	TTL线驱动输出
工作电压	10-30Vdc	10-30Vdc	10-30Vdc	5Vdc
消耗电流	最大80mA	最大80mA	最大150mA	最大150mA
响应频率	最大150KHz	最大150KHz	最大150KHz	最大150KHz
上升沿时间	1μs	1μs	100ns	100ns
工作电流	每通道最大30mA	每通道最大30mA	每通道最大20mA	每通道最大20mA
负载短路保护	有			
负载反极性保护	有			
认证	CE			

机械参数

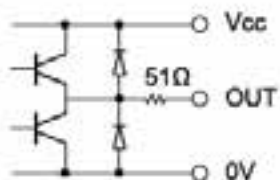
最大转速	3600 r/min	储存温度	-20°C ~ + 80°C (可选-25°C ~ + 100°C)
负载	轴向 40 N, 径向 80 N	抗冲击	1000m/s ² , 6ms
重量	0.60Kg	抗振动	100m/s ² , 10~200Hz
防护等级	IP54	出线方式	1m 电缆
启动力矩	最大5 x 10 ⁻³ Nm	外壳材质	铝
工作温度	-10°C ~ + 70°C (可选-20°C ~ + 85°C)	轴材质	不锈钢

输出电路

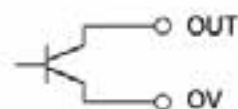
6T/72T



6H



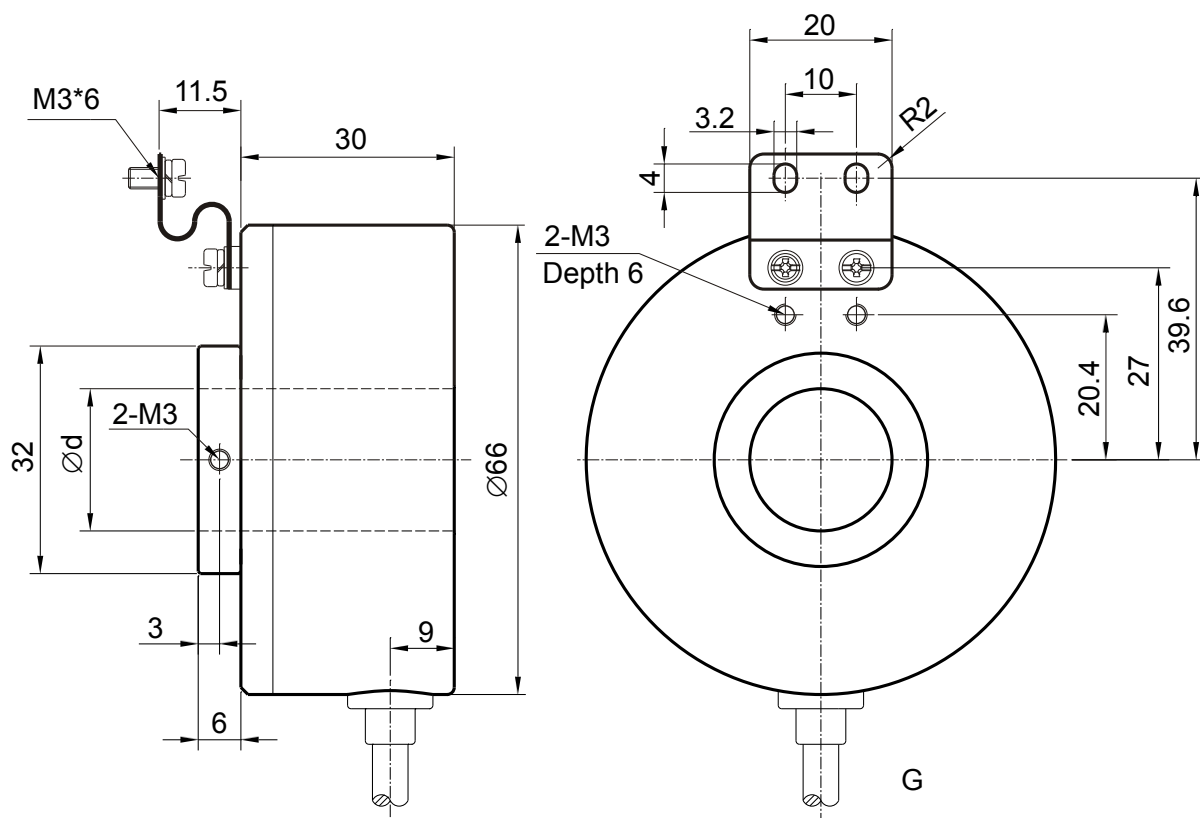
6N



接线

线色	6T/72T	6H/6N
红色	V _{CC}	V _{CC}
黑色	0V	0V
绿色	A	A
粉色	\bar{A}	-
黄色	B	B
蓝色	\bar{B}	-
白色	Z	Z
橙色	\bar{Z}	-
屏蔽线	G	G

机械尺寸



BES78 系列旋转编码器

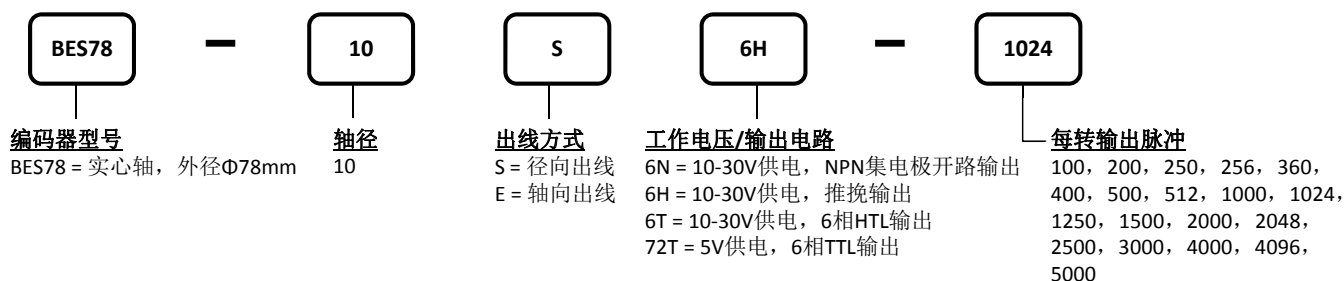
外壳直径 78mm 的工业标准增量式编码器



产品特点

- 工业标准外壳Φ78mm
- 实心轴轴径Φ10mm
- 多种输出方式：NPN集电极开路输出，推挽输出，线驱动输出
- 防护等级IP65

产品型号说明



电气参数

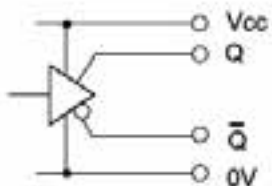
分辨率	最大5000P/R			
型号	6N	6H	6T	72T
输出电路	NPN集电极开路	推挽输出	HTL线驱动输出	TTL线驱动输出
工作电压	10-30Vdc	10-30Vdc	10-30Vdc	5Vdc
消耗电流	最大80mA	最大80mA	最大150mA	最大150mA
响应频率	最大150KHz	最大150KHz	最大150KHz	最大150KHz
上升沿时间	1μs	1μs	100ns	100ns
工作电流	每通道最大30mA	每通道最大30mA	每通道最大20mA	每通道最大20mA
负载短路保护	有			
负载反极性保护	有			
认证	CE			

机械参数

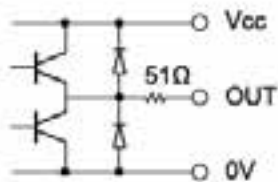
最大转速	6000 r/min	储存温度	-20°C ~ + 80°C (可选-25°C ~ + 100°C)
负载	轴向 40 N, 径向 80 N	抗冲击	1000m/s ² , 6ms
重量	0.52Kg	抗振动	100m/s ² , 10~200Hz
防护等级	IP65	出线方式	1m 电缆
启动力矩	最大 8 x 10 ⁻² Nm	外壳材质	铝
工作温度	-10°C ~ + 70°C (可选-20°C ~ + 85°C)	轴材质	不锈钢

输出电路

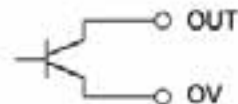
6T/72T



6H



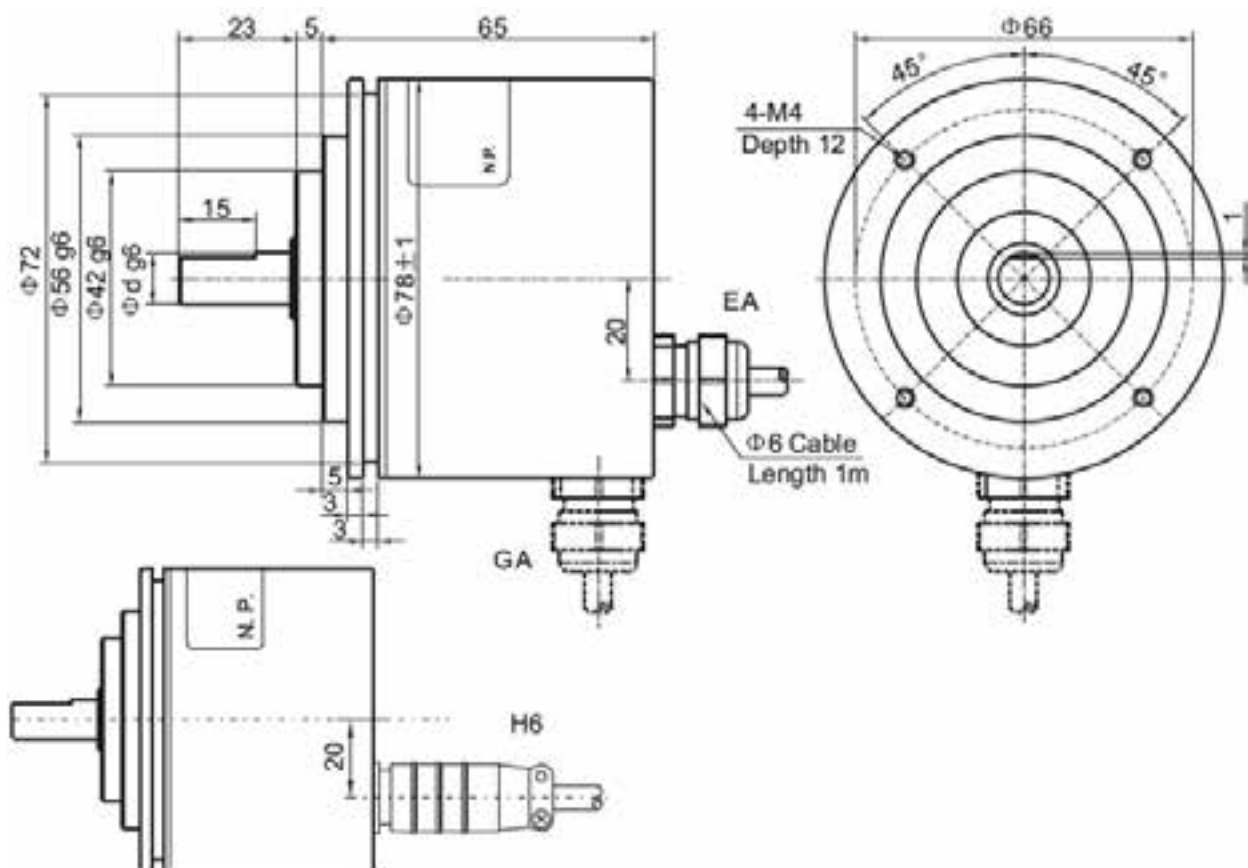
6N



接线

线色	6T/72T	6H/6N
红色	V _{CC}	V _{CC}
黑色	0V	0V
绿色	A	A
粉色	\bar{A}	-
黄色	B	B
蓝色	\bar{B}	-
白色	Z	Z
橙色	\bar{Z}	-
屏蔽线	G	G

机械尺寸





BES90 系列旋转编码器

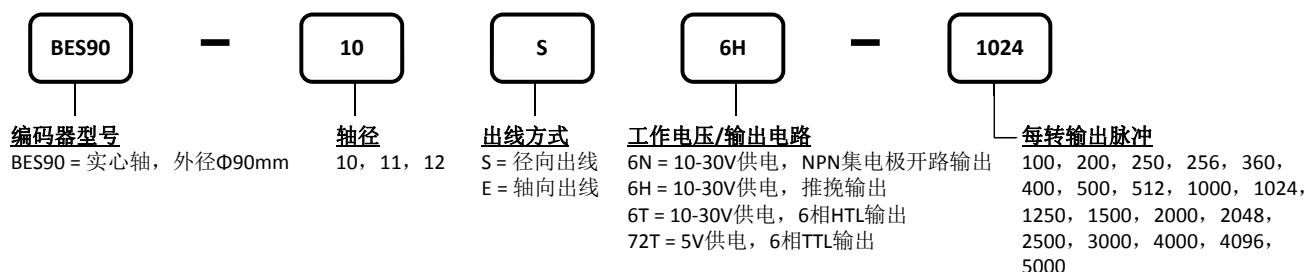
外壳直径 90mm 的工业标准增量式编码器



产品特点

- 工业标准外壳Φ90mm
- 实心轴轴径可选Φ10mm, Φ11mm, Φ12mm
- Φ12mm轴径, 可选带4mm宽的键槽。
- 多种输出方式: NPN集电极开路输出, 推挽输出, 线驱动输出
- 防护等级IP65

产品型号说明



电气参数

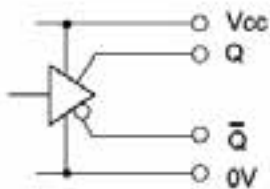
分辨率	最大5000P/R			
型号	6N	6H	6T	72T
输出电路	NPN集电极开路	推挽输出	HTL线驱动输出	TTL线驱动输出
工作电压	10-30Vdc	10-30Vdc	10-30Vdc	5Vdc
消耗电流	最大80mA	最大80mA	最大150mA	最大150mA
响应频率	最大150KHz	最大150KHz	最大150KHz	最大150KHz
上升沿时间	1μs	1μs	100ns	100ns
工作电流	每通道最大30mA	每通道最大30mA	每通道最大20mA	每通道最大20mA
负载短路保护	有			
负载反极性保护	有			
认证	CE			

机械参数

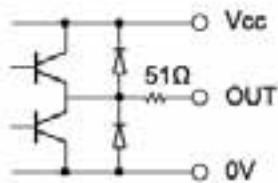
最大转速	6000 r/min	储存温度	-20°C ~ + 80°C (可选-25°C ~ + 100°C)
负载	轴向 10 N, 径向 20 N	抗冲击	1000m/s ² , 6ms
重量	0.85Kg	抗振动	100m/s ² , 10~200Hz
防护等级	IP65	出线方式	1m 电缆
启动力矩	最大 8 × 10 ⁻² Nm	外壳材质	铝
工作温度	-10°C ~ + 70°C (可选-20°C ~ + 85°C)	轴材质	不锈钢

输出电路

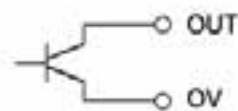
6T/72T



6H



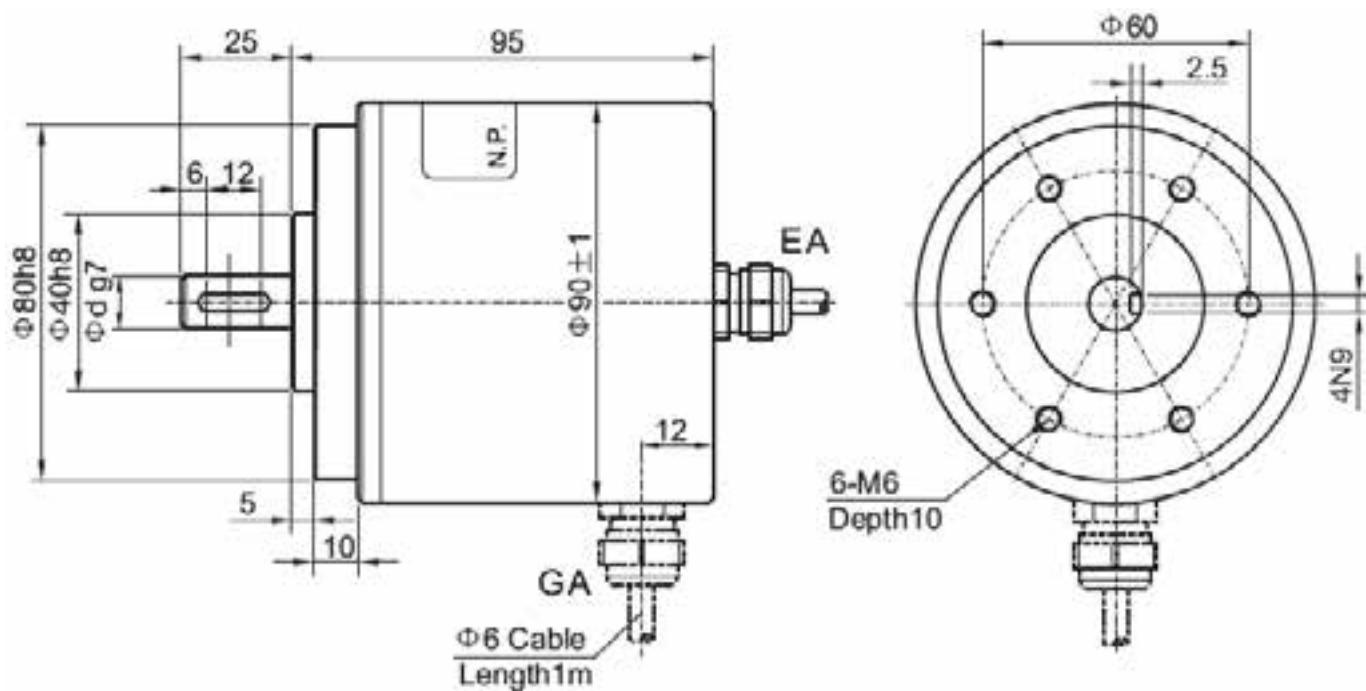
6N



接线

线色	6T/72T	6H/6N
红色	V _{CC}	V _{CC}
黑色	0V	0V
绿色	A	A
粉色	\bar{A}	-
黄色	B	B
蓝色	\bar{B}	-
白色	Z	Z
橙色	\bar{Z}	-
屏蔽线	G	G

机械尺寸





BEH90 系列旋转编码器

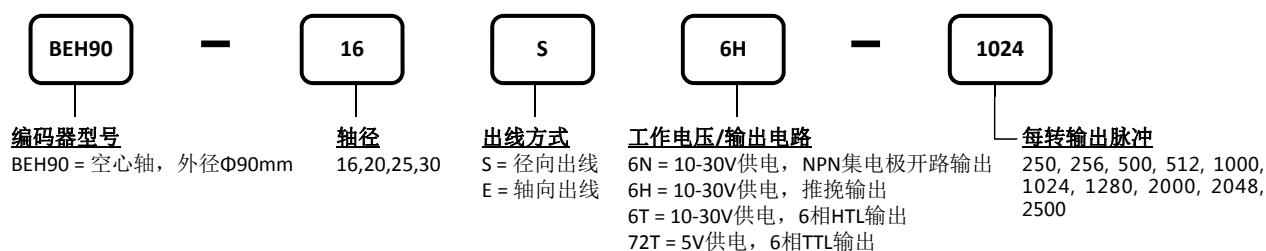
外壳直径 90mm 的增量式空心轴编码器



产品特征

- 工业标准外壳Φ90mm
- 空心轴孔径可选Φ16mm, Φ20mm, Φ25mm, Φ30mm
- 多种输出方式: NPN集电极开路输出, 推挽输出, 线驱动输出
- 防护等级IP54, IP65

产品型号说明



电气参数

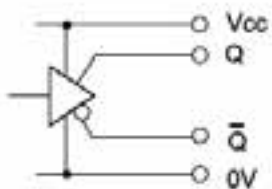
分辨率	最大2500P/R			
型号	6N	6H	6T	72T
输出电路	NPN集电极开路	推挽输出	HTL线驱动输出	TTL线驱动输出
工作电压	10-30Vdc	10-30Vdc	10-30Vdc	5Vdc
消耗电流	最大80mA	最大80mA	最大150mA	最大150mA
响应频率	最大150KHz	最大150KHz	最大150KHz	最大150KHz
上升沿时间	1μs	1μs	100ns	100ns
工作电流	每通道最大30mA	每通道最大30mA	每通道最大20mA	每通道最大20mA
负载短路保护	有			
负载反极性保护	有			
认证	CE			

机械参数

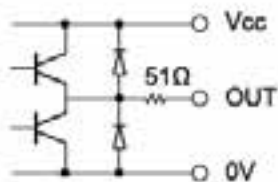
最大转速	2500 r/min	储存温度	25°C ~ + 100°C
负载	轴向 40 N, 径向 80 N	抗冲击	1000m/s ² , 6ms
重量	0.6Kg	抗振动	100m/s ² , 10~200Hz
防护等级	IP54, IP65	出线方式	1m 电缆
启动力矩	最大7.5 x 10 ⁻² Nm	外壳材质	铝
工作温度	-20°C ~ + 85°C	轴材质	不锈钢

输出电路

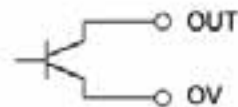
6T/72T



6H



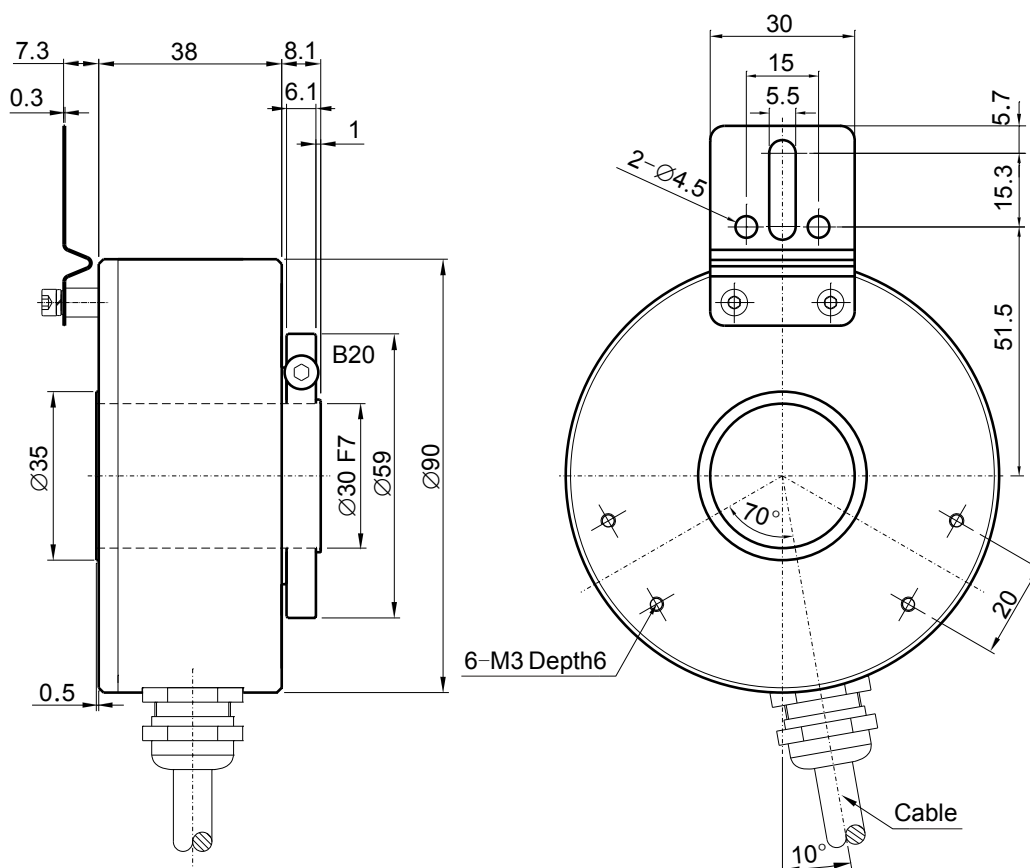
6N

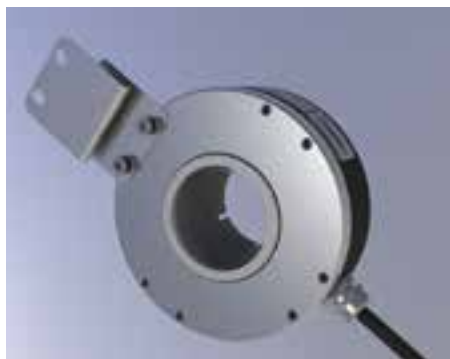


接线

线色	6T/72T	6H/6N
红色	Vcc	Vcc
黑色	0V	0V
绿色	A	A
粉色	\bar{A}	-
黄色	B	B
蓝色	\bar{B}	-
白色	Z	Z
橙色	\bar{Z}	-
屏蔽线	G	G

机械尺寸

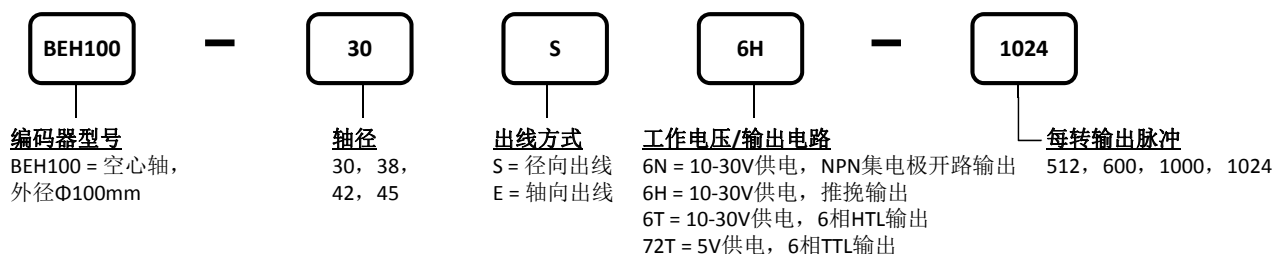




产品特点

- 工业标准外壳Φ100mm
- 空心轴孔径可选Φ30mm, Φ38mm, Φ42mm, Φ45mm
- 多种输出方式: NPN集电极开路输出, 推挽输出, 线驱动输出
- 防护等级IP65

产品型号说明



电气参数

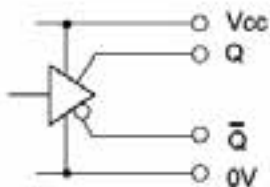
分辨率	最大1024P/R			
型号	6N	6H	6T	72T
输出电路	NPN集电极开路	推挽输出	HTL线驱动输出	TTL线驱动输出
工作电压	10-30Vdc	10-30Vdc	10-30Vdc	5Vdc
消耗电流	最大80mA	最大80mA	最大150mA	最大150mA
响应频率	最大150KHz	最大150KHz	最大150KHz	最大150KHz
上升沿时间	1μs	1μs	100ns	100ns
工作电流	每通道最大30mA	每通道最大30mA	每通道最大20mA	每通道最大20mA
负载短路保护	有			
负载反极性保护	有			
认证	CE			

机械参数

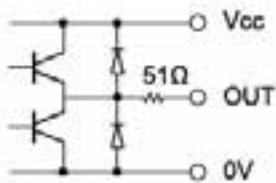
最大转速	2500 r/min	储存温度	-20°C ~ + 80°C (可选-25°C ~ + 100°C)
负载	轴向 20 N, 径向 40 N	抗冲击	1000m/s ² , 6ms
重量	0.85Kg	抗振动	100m/s ² , 10~200Hz
防护等级	IP65	出线方式	1m 电缆
启动力矩	最大 8 x 10 ⁻² Nm	外壳材质	铝
工作温度	-10°C ~ + 70°C (可选-20°C ~ + 85°C)	轴材质	不锈钢

输出电路

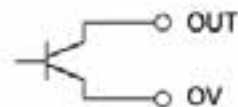
6T/72T



6H



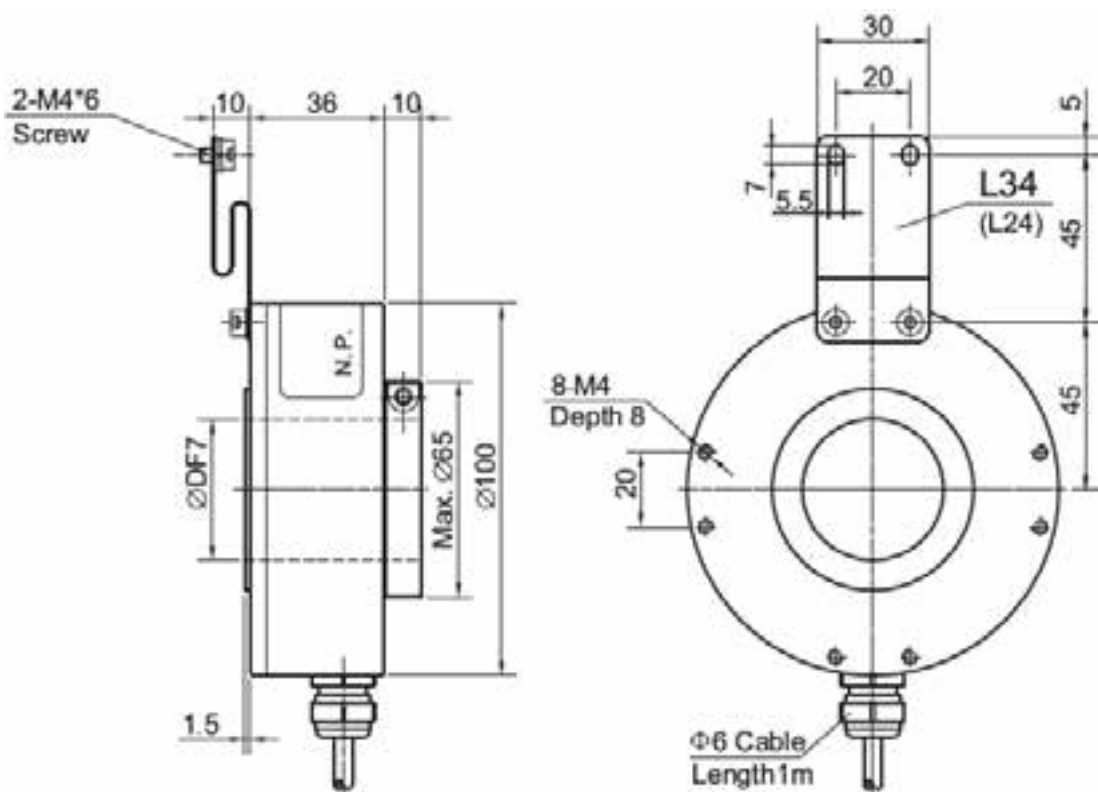
6N



接线

线色	6T/72T	6H/6N
红色	V _{CC}	V _{CC}
黑色	0V	0V
绿色	A	A
粉色	\bar{A}	-
黄色	B	B
蓝色	\bar{B}	-
白色	Z	Z
橙色	\bar{Z}	-
屏蔽线	G	G

机械尺寸





BEH120 系列旋转编码器

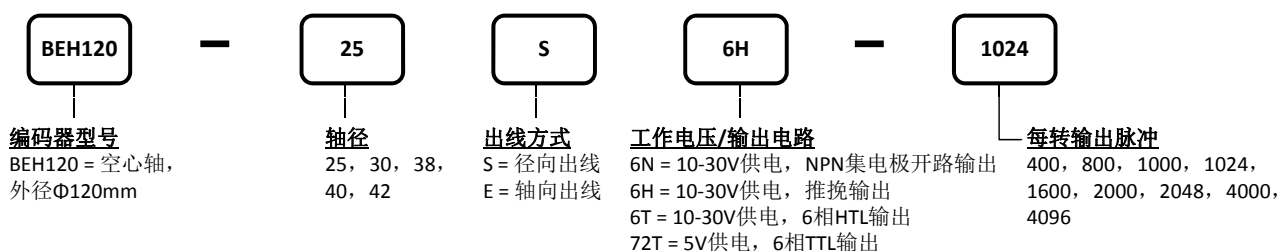
外壳直径 120mm 的增量式空心轴编码器



产品特征

- 工业标准外壳Φ120mm
- 空心轴孔径可选Φ25mm, Φ30mm, Φ38mm, Φ40mm, Φ42mm
- 多种输出方式: NPN集电极开路输出, 推挽输出, 线驱动输出
- 防护等级IP65

产品型号说明



电气参数

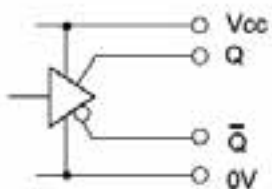
分辨率	最大4096P/R			
型号	6N	6H	6T	72T
输出电路	NPN集电极开路	推挽输出	HTL线驱动输出	TTL线驱动输出
工作电压	10-30Vdc	10-30Vdc	10-30Vdc	5Vdc
消耗电流	最大80mA	最大80mA	最大150mA	最大150mA
响应频率	最大150KHz	最大150KHz	最大150KHz	最大150KHz
上升沿时间	1μs	1μs	100ns	100ns
工作电流	每通道最大30mA	每通道最大30mA	每通道最大20mA	每通道最大20mA
负载短路保护	有			
负载反极性保护	有			
认证	CE			

机械参数

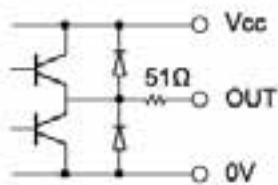
最大转速	2500 r/min	储存温度	-25°C ~ + 100°C
负载	轴向 100 N, 径向 200 N	抗冲击	1000m/s ² , 6ms
重量	1.5Kg	抗振动	100m/s ² , 10~200Hz
防护等级	IP65	出线方式	1m 电缆
启动力矩	最大 8 x 10 ⁻² Nm	外壳材质	铝
工作温度	-20°C ~ + 85°C	轴材质	不锈钢

输出电路

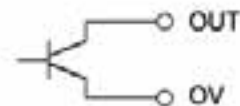
6T/72T



6H



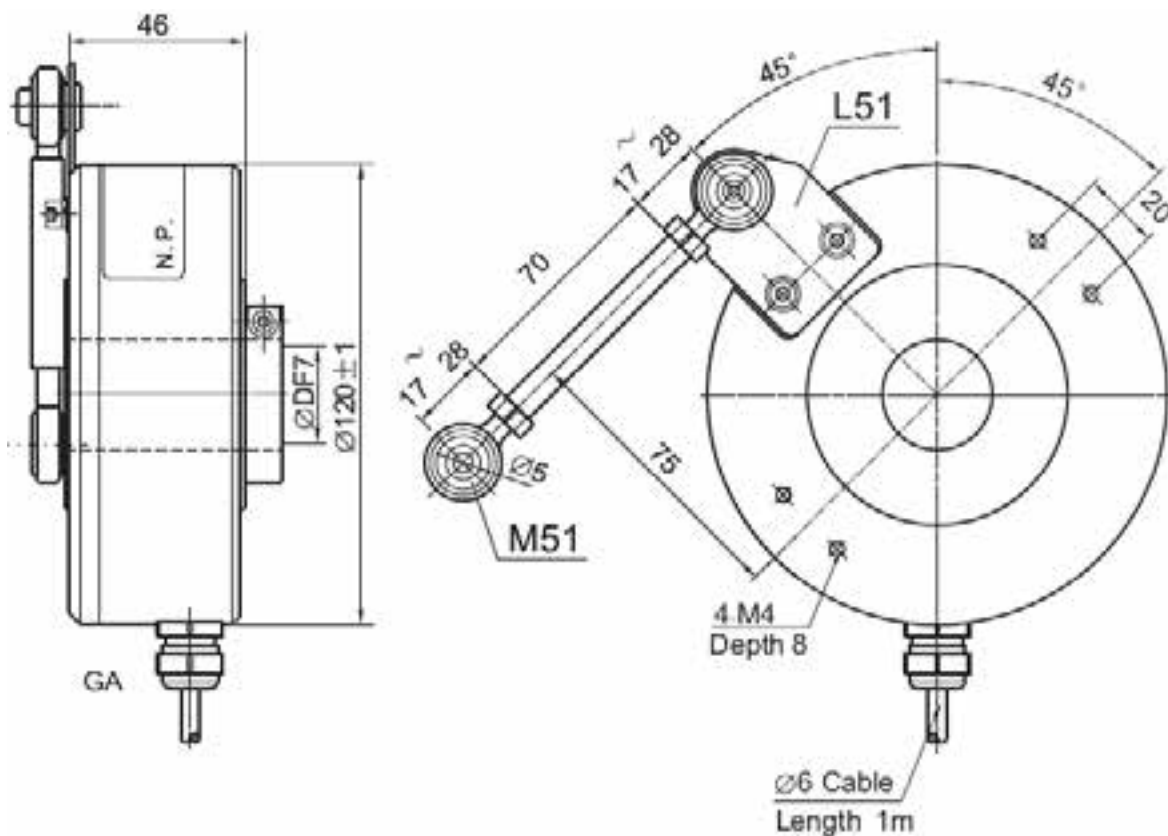
6N



接线

线色	6T/72T	6H/6N
红色	V _{CC}	V _{CC}
黑色	0V	0V
绿色	A	A
粉色	\bar{A}	-
黄色	B	B
蓝色	\bar{B}	-
白色	Z	Z
橙色	\bar{Z}	-
屏蔽线	G	G

机械尺寸

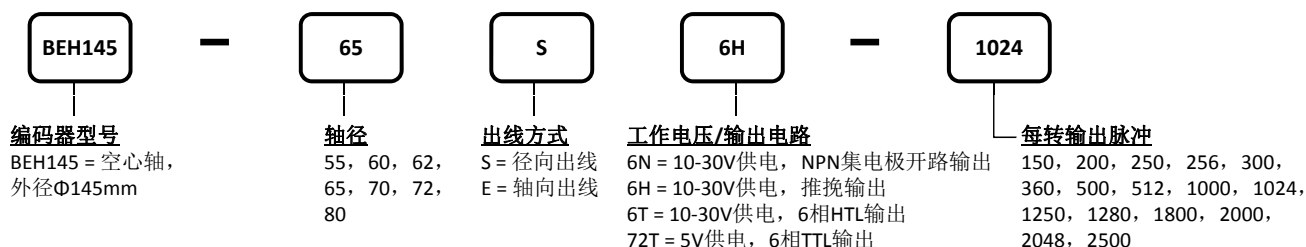




产品特征

- 工业标准外壳Φ145mm
- 空心轴孔径可选 Φ55mm，Φ60mm，Φ62mm，Φ65mm，Φ70mm，Φ72mm，Φ80mm
- 多种输出方式：NPN集电极开路输出，推挽输出，线驱动输出
- 防护等级IP50（可选IP65）

产品型号说明



电气参数

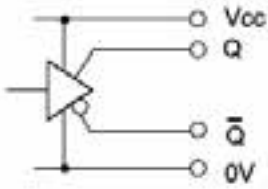
分辨率	最大2500P/R			
型号	6N	6H	6T	72T
输出电路	NPN集电极开路	推挽输出	HTL线驱动输出	TTL线驱动输出
工作电压	10-30Vdc	10-30Vdc	10-30Vdc	5Vdc
消耗电流	最大80mA	最大80mA	最大150mA	最大150mA
响应频率	最大150KHz	最大150KHz	最大150KHz	最大150KHz
上升沿时间	1μs	1μs	100ns	100ns
工作电流	每通道最大30mA	每通道最大30mA	每通道最大20mA	每通道最大20mA
负载短路保护	有			
负载反极性保护	有			
认证	CE			

机械参数

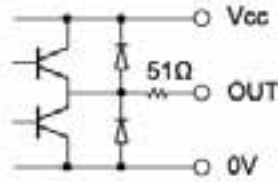
最大转速	2500 r/min	储存温度	-20°C ~ + 80°C (可选-25°C ~ + 100°C)
负载	轴向 40 N, 径向 80 N	抗冲击	1000m/s ² , 6ms
重量	1.5Kg	抗振动	100m/s ² , 10~200Hz
防护等级	IP50 (可选 IP65)	出线方式	1m 电缆
启动力矩	最大 5 x 10 ⁻² Nm	外壳材质	铝
工作温度	-10°C ~ + 70°C (可选-20°C ~ + 85°C)	轴材质	不锈钢

输出电路

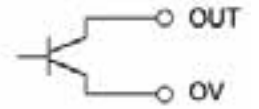
6T/72T



6H



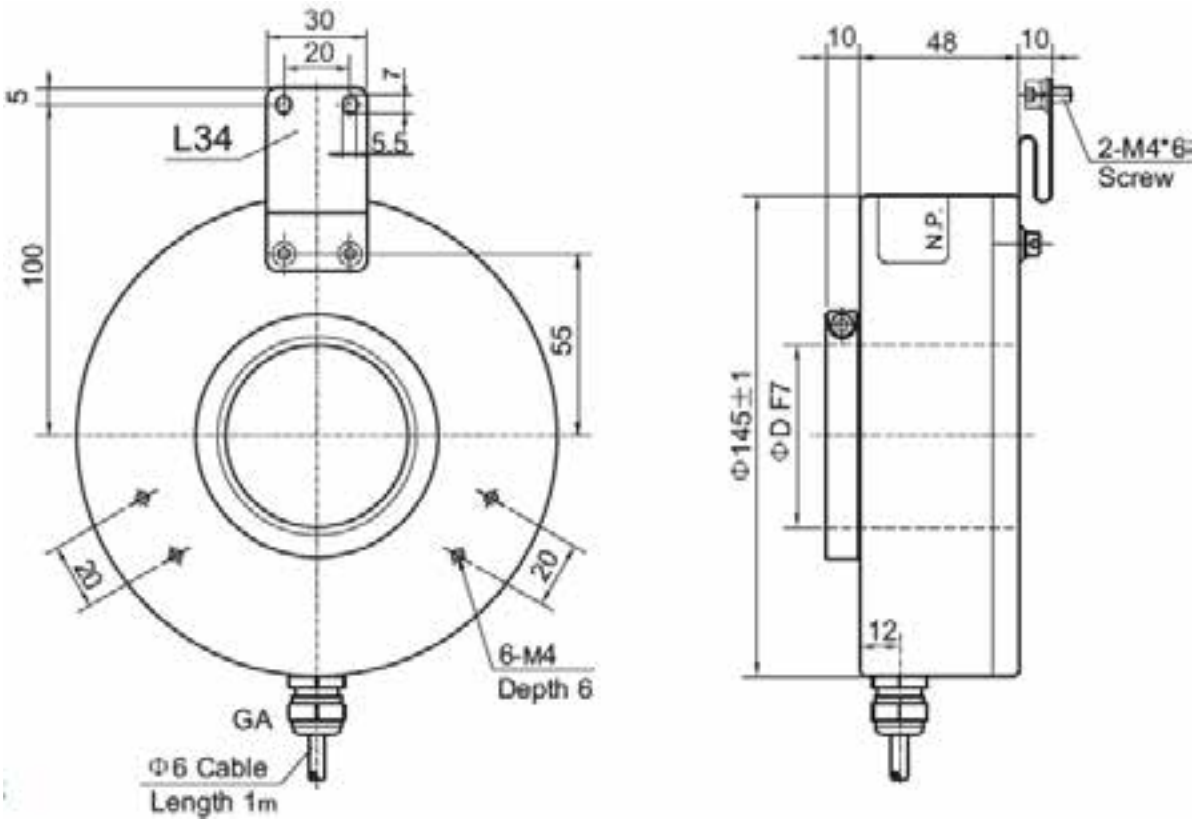
6N



接线

线色	6T/72T	6H/6N
红色	V _{CC}	V _{CC}
黑色	0V	0V
绿色	A	A
粉色	\bar{A}	-
黄色	B	B
蓝色	\bar{B}	-
白色	Z	Z
橙色	\bar{Z}	-
屏蔽线	G	G

机械尺寸



BEH180 系列旋转编码器

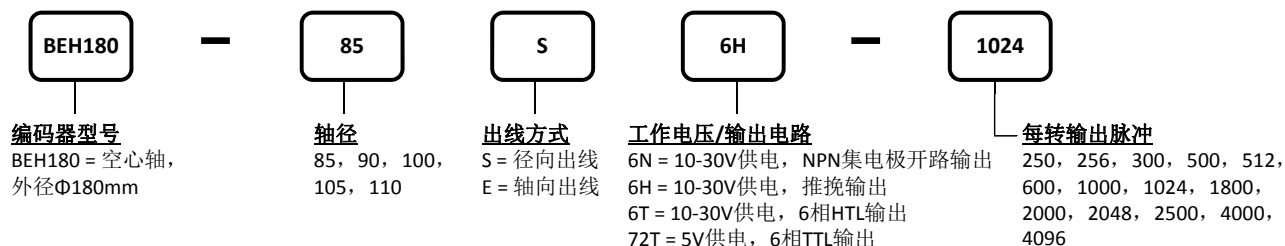
外壳直径 180mm 的增量式空心轴编码器



产品特征

- 工业标准外壳Φ180mm
- 空心轴孔径可选 Φ85mm，Φ90mm，Φ100mm，Φ105mm，Φ110mm
- 多种输出方式：NPN集电极开路输出，推挽输出，线驱动输出
- 防护等级IP50（可选IP65）

产品型号说明



电气参数

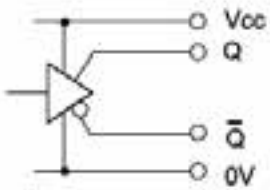
分辨率	最大4096P/R			
型号	6N	6H	6T	72T
输出电路	NPN集电极开路	推挽输出	HTL线驱动输出	TTL线驱动输出
工作电压	10-30Vdc	10-30Vdc	10-30Vdc	5Vdc
消耗电流	最大80mA	最大80mA	最大150mA	最大150mA
响应频率	最大150KHz	最大150KHz	最大150KHz	最大150KHz
上升沿时间	1μs	1μs	100ns	100ns
工作电流	每通道最大30mA	每通道最大30mA	每通道最大20mA	每通道最大20mA
负载短路保护	有			
负载反极性保护	有			
认证	CE			

机械参数

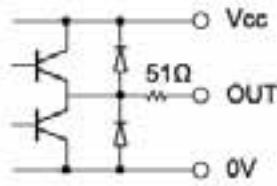
最大转速	2500 r/min	储存温度	-20°C ~ + 80°C
负载	轴向 50 N, 径向 100 N	抗冲击	1000m/s ² , 6ms
重量	3Kg	抗振动	100m/s ² , 10~200Hz
防护等级	IP50 (可选 IP65)	出线方式	1m 电缆
启动力矩	最大 1 x 10 ⁻¹ Nm	外壳材质	铝
工作温度	-10°C ~ + 70°C	轴材质	不锈钢

输出电路

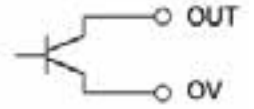
6T/72T



6H



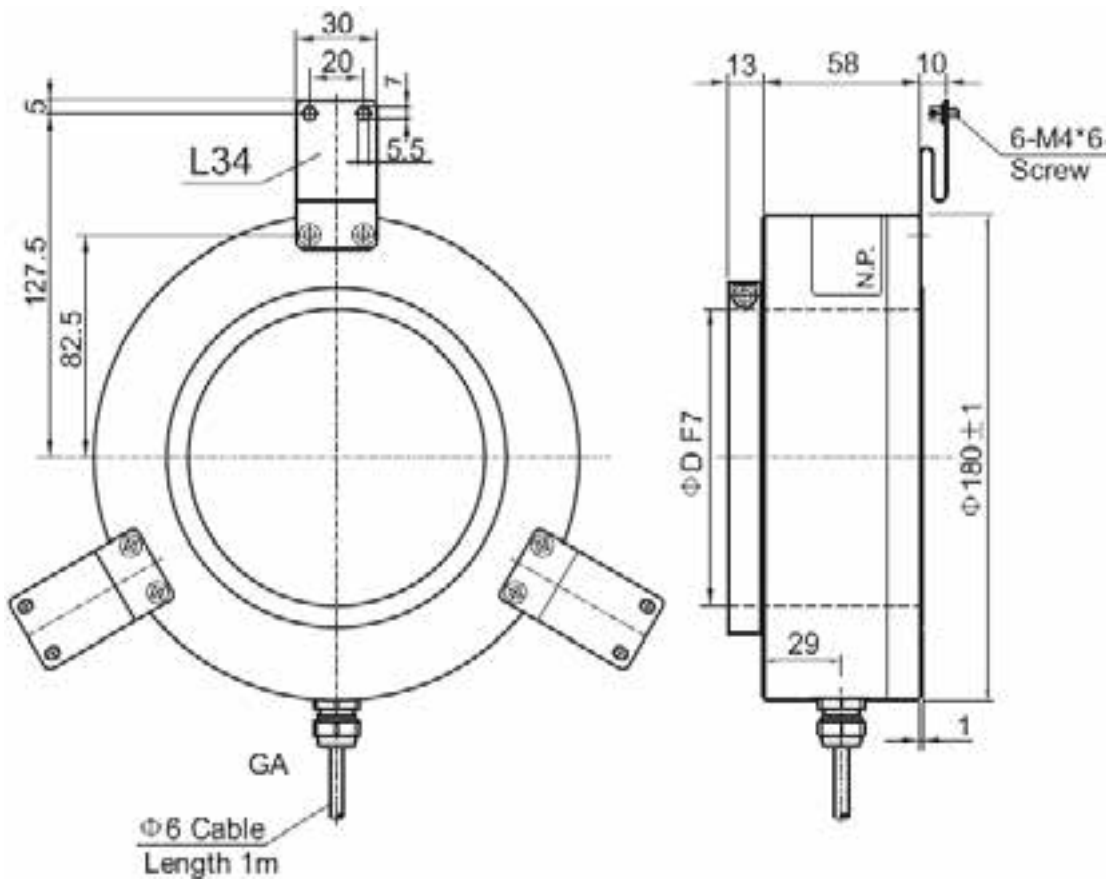
6N



接线

线色	6T/72T	6H/6N
红色	Vcc	Vcc
黑色	0V	0V
绿色	A	A
粉色	\bar{A}	-
黄色	B	B
蓝色	\bar{B}	-
白色	Z	Z
橙色	\bar{Z}	-
屏蔽线	G	G

机械尺寸





BEH260 系列旋转编码器

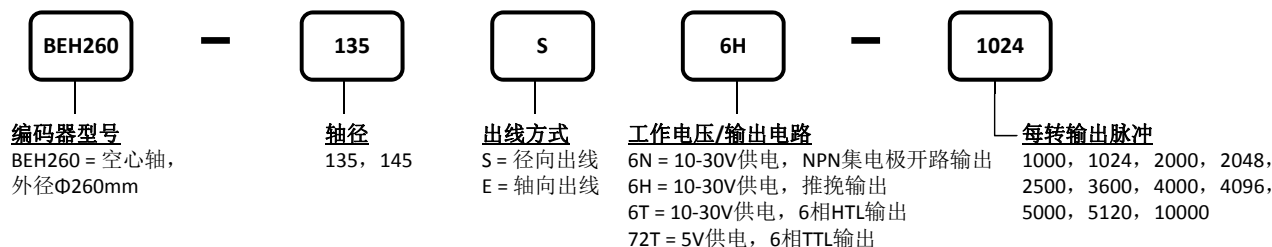
外壳直径 260mm 的增量式空心轴编码器



产品特点

- 工业标准外壳Φ260mm
- 空心轴孔径可选Φ135mm, Φ145mm
- 多种输出方式: NPN集电极开路输出, 推挽输出, 线驱动输出
- 防护等级IP54

产品型号说明



电气参数

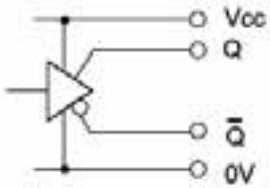
分辨率	最大10000P/R			
型号	6N	6H	6T	72T
输出电路	NPN集电极开路	推挽输出	HTL线驱动输出	TTL线驱动输出
工作电压	10-30Vdc	10-30Vdc	10-30Vdc	5Vdc
消耗电流	最大80mA	最大80mA	最大150mA	最大150mA
响应频率	最大150KHz	最大150KHz	最大150KHz	最大150KHz
上升沿时间	1μs	1μs	100ns	100ns
工作电流	每通道最大30mA	每通道最大30mA	每通道最大20mA	每通道最大20mA
负载短路保护	有			
负载反极性保护	有			
认证	CE			

机械参数

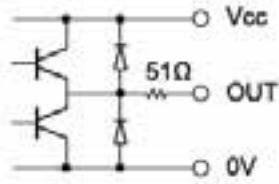
最大转速	2000 r/min	储存温度	-25°C ~ + 100°C
负载	轴向 100 N, 径向 300 N	抗冲击	1000m/s ² , 6ms
重量	13Kg	抗振动	100m/s ² , 10~200Hz
防护等级	IP54	出线方式	1m 电缆
启动力矩	最大 5 x 10 ⁻¹ Nm	外壳材质	铝
工作温度	-20°C ~ + 85°C	轴材质	不锈钢

输出电路

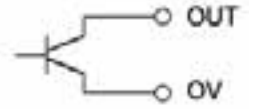
6T/72T



6H



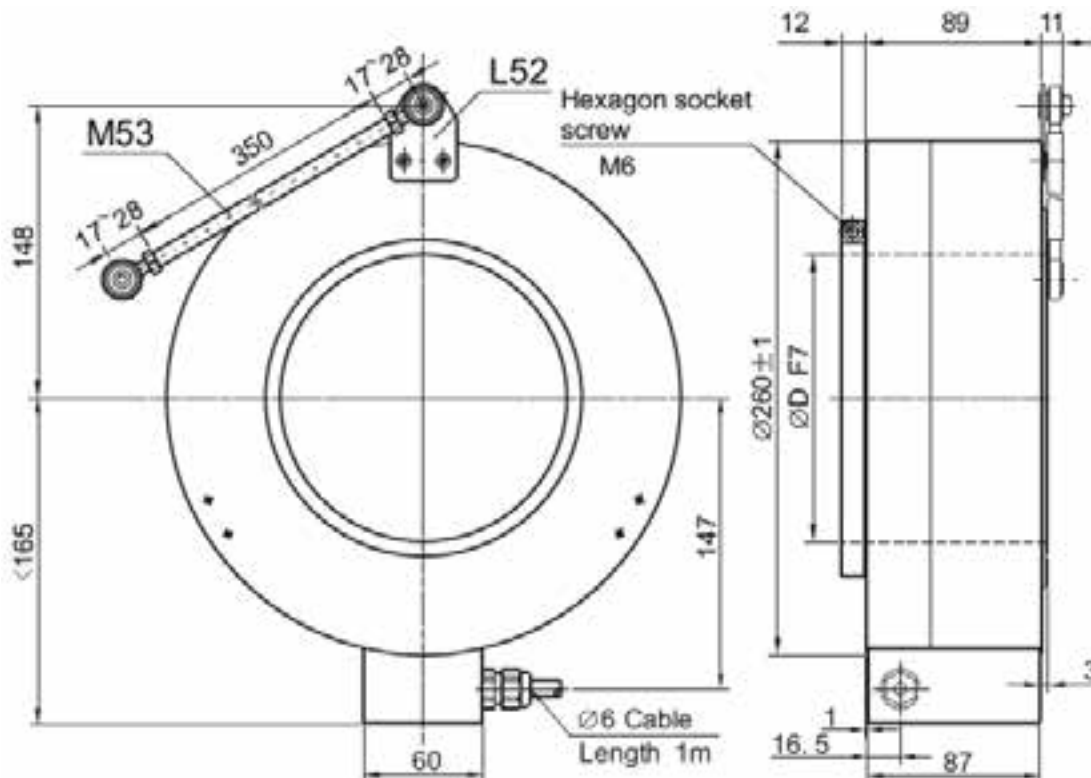
6N



接线

线色	6T/72T	6H/6N
红色	V _{CC}	V _{CC}
黑色	0V	0V
绿色	A	A
粉色	\bar{A}	-
黄色	B	B
蓝色	\bar{B}	-
白色	Z	Z
橙色	\bar{Z}	-
屏蔽线	G	G

机械尺寸





BEHV无轴承旋转编码器

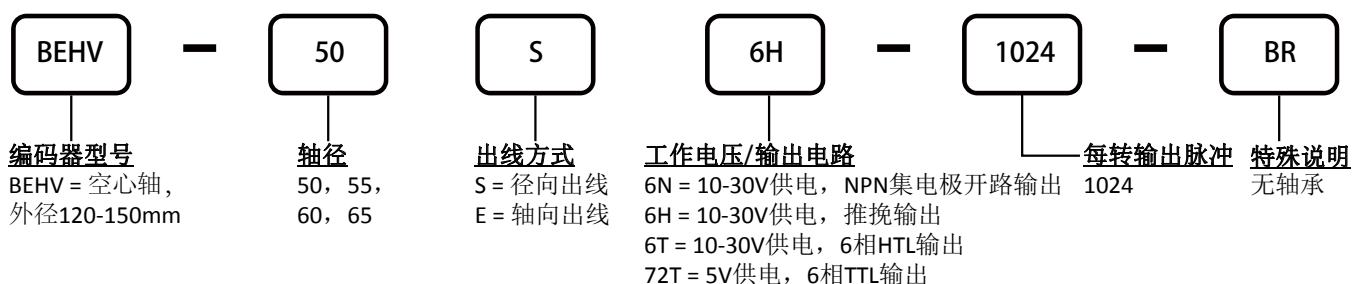
外壳直径 120-150mm 的增量式无轴承空心轴编码器



产品特征

- 无轴承空心轴增量编码器
- 工业标准外壳Φ120mm (Φ50mm和Φ55mm孔径), 外壳Φ150mm (Φ60mm和Φ65mm孔径)
- 空心轴孔径可选Φ50mm, Φ55mm, Φ60mm, Φ65mm
- 多种输出方式: NPN集电极开路输出, 推挽输出, 线驱动输出
- 防护等级IP50

产品型号说明



电气参数

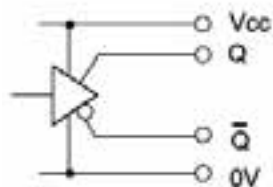
分辨率	1024P/R			
型号	6N	6H	6T	72T
输出电路	NPN集电极开路	推挽输出	HTL 线驱动输出	TTL 线驱动输出
工作电压	10-30Vdc	10-30Vdc	10-30Vdc	5Vdc
消耗电流	最大80mA	最大80mA	最大150mA	最大150mA
响应频率	最大150KHz	最大150KHz	最大150KHz	最大150KHz
上升沿时间	1μs	1μs	100ns	100ns
工作电流	每通道最大30mA	每通道最大30mA	每通道最大20mA	每通道最大20mA
负载短路保护	有			
负载反极性保护	有			
认证	CE			

机械参数

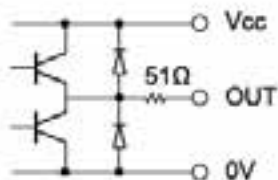
最大转速	无限制	储存温度	-40° C ~ + 105° C
负载	-	抗冲击	1000m/s ² , 6ms
重量	1.77Kg	抗振动	100m/s ² , 10~200Hz
防护等级	IP50	出线方式	1m 电缆
启动力矩	最大 5 x 10 ⁻³ Nm	外壳材质	铝
工作温度	-40° C ~ + 100° C	轴材质	不锈钢

输出电路

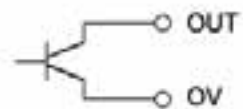
6T/72T



6H



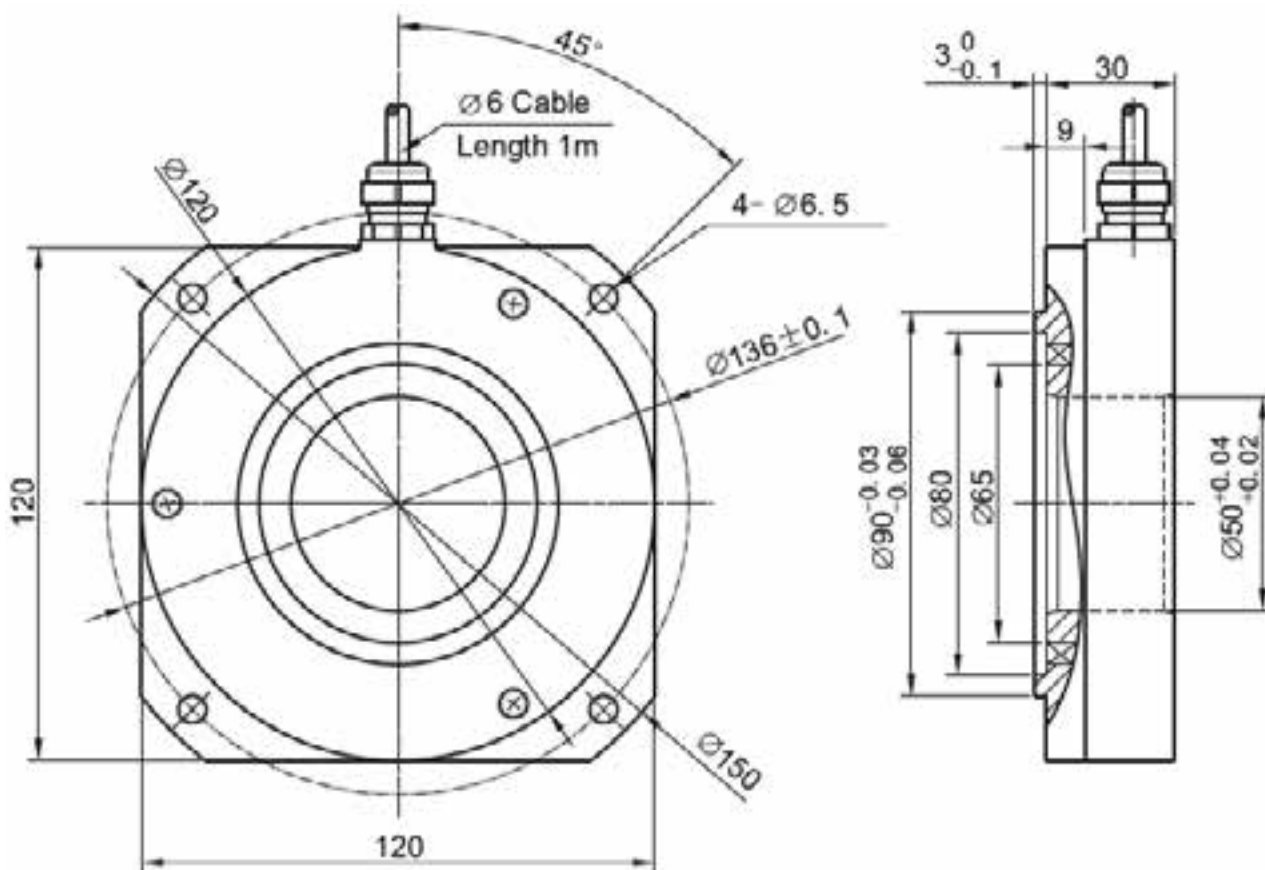
6N



接线

线色	6T/72T	6H/6N
红色	V _{CC}	V _{CC}
黑色	0V	0V
绿色	A	A
粉色	\bar{A}	-
黄色	B	B
蓝色	\bar{B}	-
白色	Z	Z
橙色	\bar{Z}	-
屏蔽线	G	G

机械尺寸 (Φ50mm孔径)





BES50 系列绝对值编码器

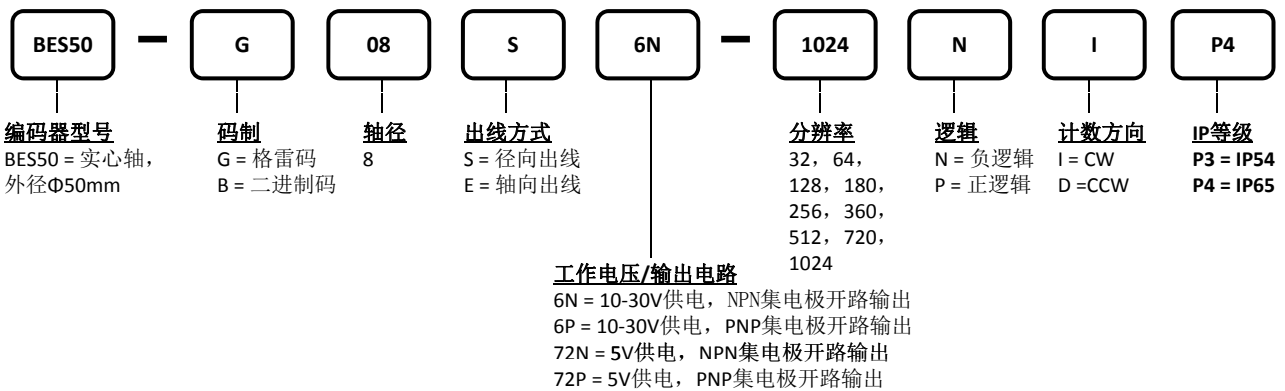
外壳直径 50mm 的绝对值编码器



产品特点

- 工业标准外壳Φ50mm，实心轴轴径Φ8mm
- 分辨率可达1024C/R
- 多种输出方式：NPN集电极开路输出，PNP集电极开路输出
- 防护等级IP54（可选IP65）

产品型号说明



电气参数

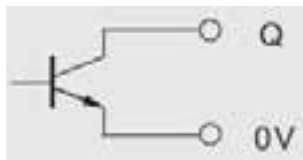
分辨率	最大1024C/R			
型号	6N	6P	72N	72P
输出电路	NPN集电极开路	PNP集电极开路	NPN集电极开路	PNP集电极开路
工作电压	10-30Vdc	10-30Vdc	5Vdc	5Vdc
消耗电流	80mA			
响应频率	最高100KHz			
上升沿时间	1μs			
工作电流	每通道最大30mA			
负载短路保护	有			
负载反极性保护	有			
认证	CE			

机械参数

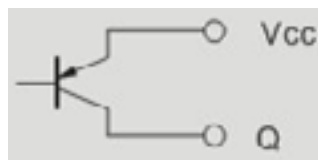
最大转速	6000r/min	储存温度	-20°C ~ + 80°C
负载	轴向 40 N, 径向 80 N	抗冲击	1000m/s ² , 6ms
重量	0.19Kg	抗振动	100m/s ² , 10~200Hz
防护等级	IP54（可选 IP65）	出线方式	1m 电缆
启动力矩	最大 5 x 10 ⁻² Nm	外壳材质	铝
工作温度	-10°C ~ + 70°C	轴材质	不锈钢

输出电路

6N/72N (NPN集电极开路)



6P/72P (PNP集电极开路)



接线

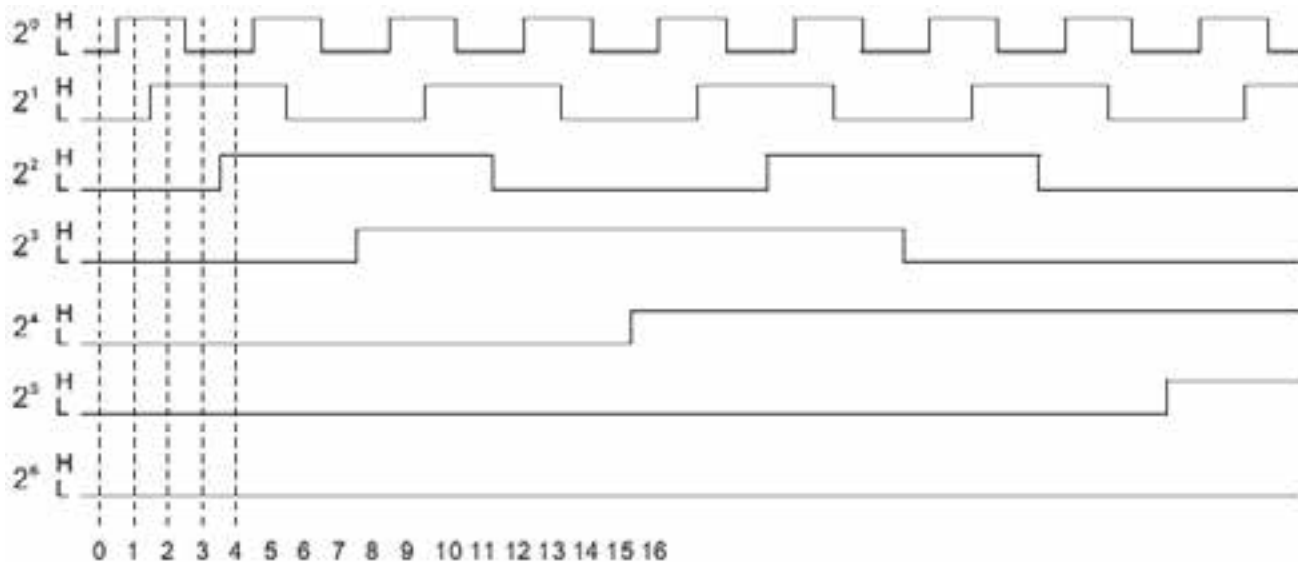
线色\分辨率	180	256	360	512	720	1024
棕	2^0	2^0	2^0	2^0	2^0	2^0
棕黑	2^1	2^1	2^1	2^1	2^1	2^1
橙	2^2	2^2	2^2	2^2	2^2	2^2
橙黑	2^3	2^3	2^3	2^3	2^3	2^3
黄	2^4	2^4	2^4	2^4	2^4	2^4
黄黑	2^5	2^5	2^5	2^5	2^5	2^5
绿	2^6	2^6	2^6	2^6	2^6	2^6
绿黑	2^7	2^7	2^7	2^7	2^7	2^7
蓝	$\overline{2^7}$	$\overline{2^7}$	2^8	2^8	2^8	2^8
蓝黑			$\overline{2^8}$	$\overline{2^8}$	2^9	2^9
粉					$\overline{2^9}$	$\overline{2^9}$
屏蔽	G	G	G	G	G	G
红	V _{CC}	V _{CC}	V _{CC}	V _{CC}	V _{CC}	V _{CC}
黑	0V	0V	0V	0V	0V	0V

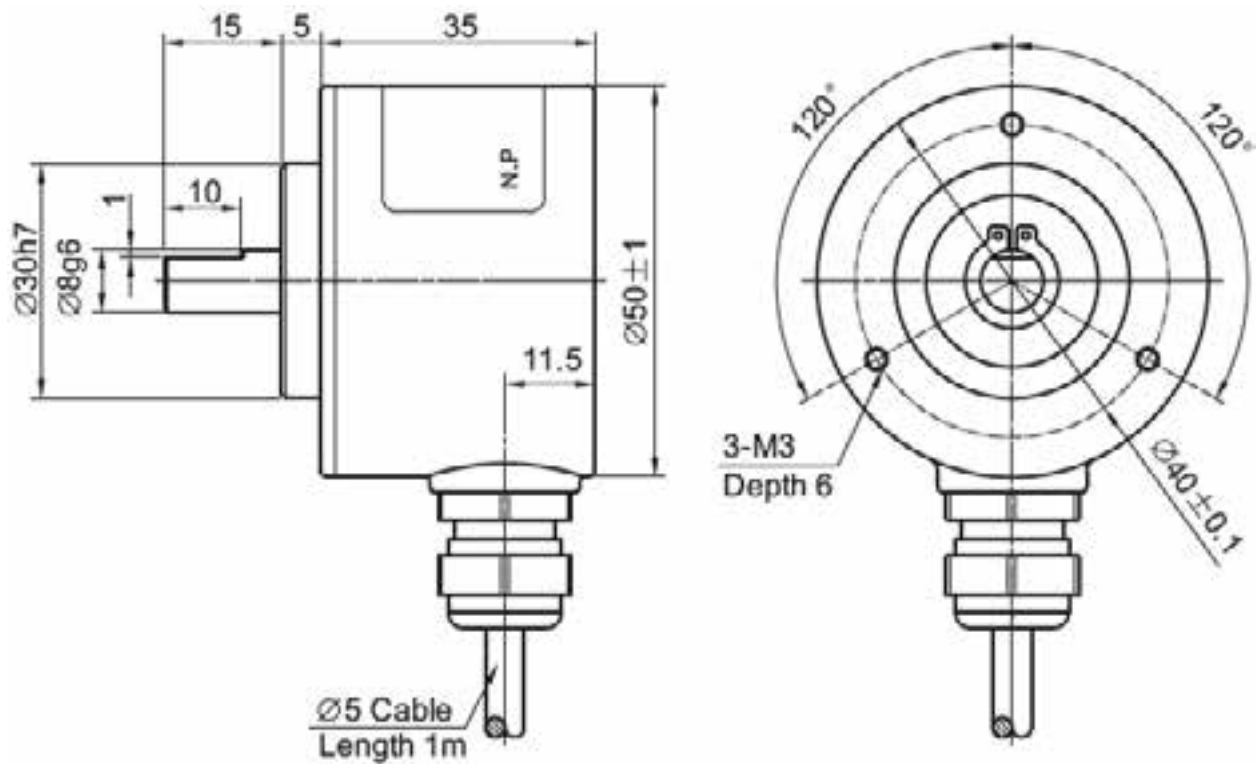
说明: $2^7, 2^8, 2^9$: 顺时针方向 (CW) 加计数;

$\overline{2^7}, \overline{2^8}, \overline{2^9}$: 逆时针方向 (CCW) 加计数。

波形图

格雷码输出的波形图 (从轴向看顺时针旋转的波形图)







BES58 系列绝对值编码器

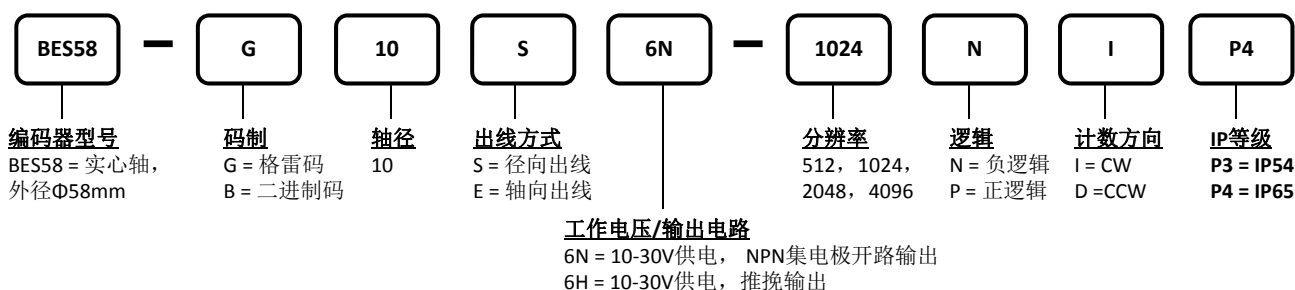
外壳直径 58mm 的绝对值编码器



产品特征

- 工业标准外壳Φ58mm，实心轴轴径Φ10mm
- 分辨率可达4096C/R
- 多种输出方式：NPN集电极开路输出，推挽输出
- 防护等级IP65

产品型号说明



电气参数

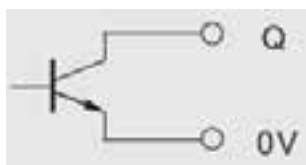
分辨率	最大4096C/R	
型号	6N	6H
输出电路	NPN集电极开路输出	推挽输出
工作电压	10-30Vdc	10-30Vdc
消耗电流	250mA	
响应频率	最高250KHz	
上升沿时间	1μs	
工作电流	每通道最大20mA	
负载短路保护	有	
负载反极性保护	有	
认证	CE	

机械参数

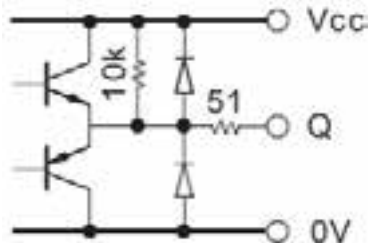
最大转速	6000r/min	储存温度	-25°C ~ + 100°C
负载	轴向 20 N, 径向 40 N	抗冲击	1000m/s ² , 6ms
重量	0.58Kg	抗振动	100m/s ² , 10~200Hz
防护等级	IP65	出线方式	1m 电缆
启动力矩	最大 5 x 10 ⁻² Nm	外壳材质	铝
工作温度	-20°C ~ + 80°C	轴材质	不锈钢

输出电路

6N (NPN集电极开路)



6H (推挽输出)

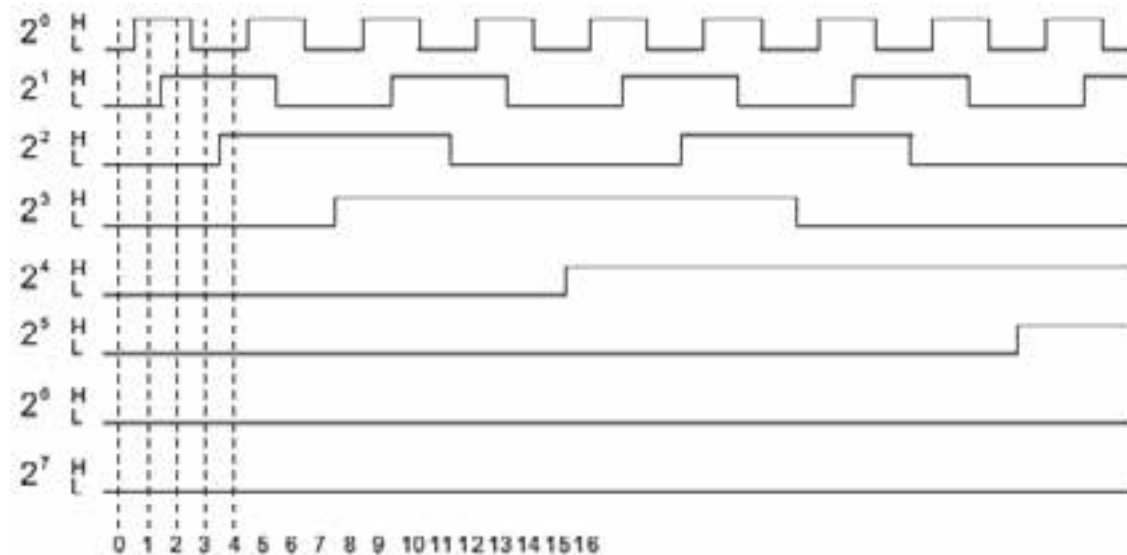


接线

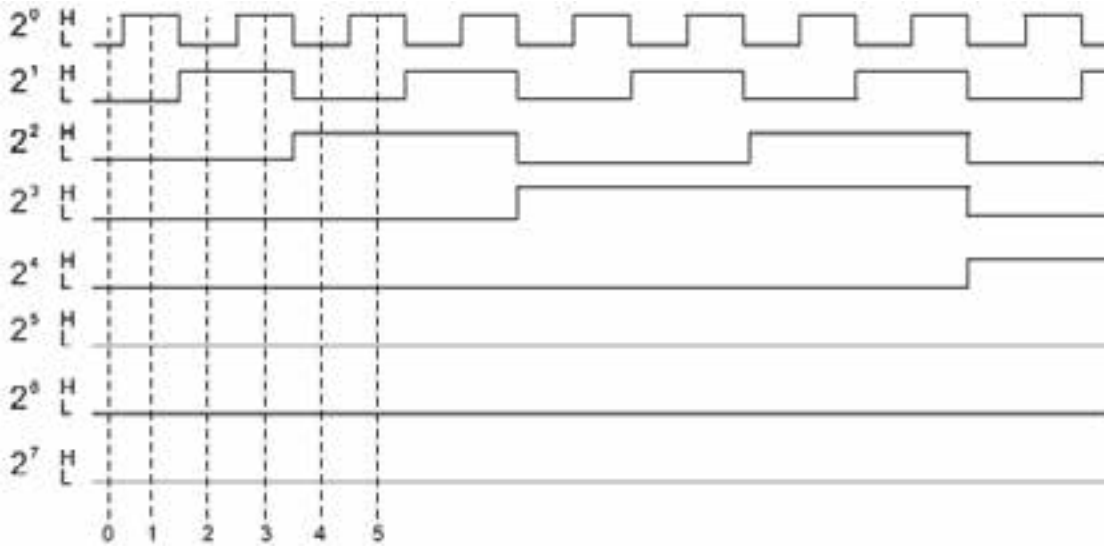
线色\分辨率	32	64	128	256	512	1024	2048	4096	8192
棕	2^0	2^0	2^0	2^0	2^0	2^0	2^0	2^0	2^0
棕黑	2^1	2^1	2^1	2^1	2^1	2^1	2^1	2^1	2^1
橙	2^2	2^2	2^2	2^2	2^2	2^2	2^2	2^2	2^2
橙黑	2^3	2^3	2^3	2^3	2^3	2^3	2^3	2^3	2^3
黄	2^4	2^4	2^4	2^4	2^4	2^4	2^4	2^4	2^4
黄黑		2^5	2^5	2^5	2^5	2^5	2^5	2^5	2^5
绿			2^6	2^6	2^6	2^6	2^6	2^6	2^6
绿黑				2^7	2^7	2^7	2^7	2^7	2^7
蓝					2^8	2^8	2^8	2^8	2^8
蓝黑						2^9	2^9	2^9	2^9
粉							2^{10}	2^{10}	2^{10}
粉黑								2^{11}	2^{11}
灰									2^{12}
屏蔽	G	G	G	G	G	G	G	G	G
红	Vcc	Vcc	Vcc	Vcc	Vcc	Vcc	Vcc	Vcc	Vcc
黑	0V	0V	0V	0V	0V	0V	0V	0V	0V

波形图

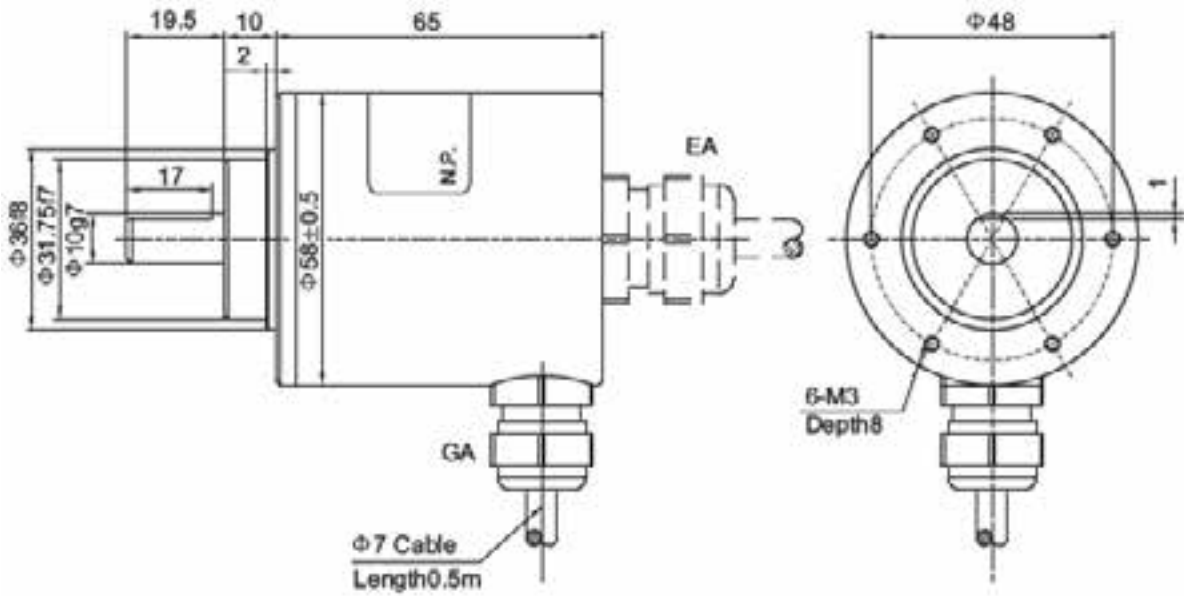
格雷码输出的波形图 (从轴向看顺时针旋转的波形图)



二进制码输出的波形图（从轴向看顺时针旋转的波形图）



机械尺寸





BES58 系列 SSI 绝对值编码器

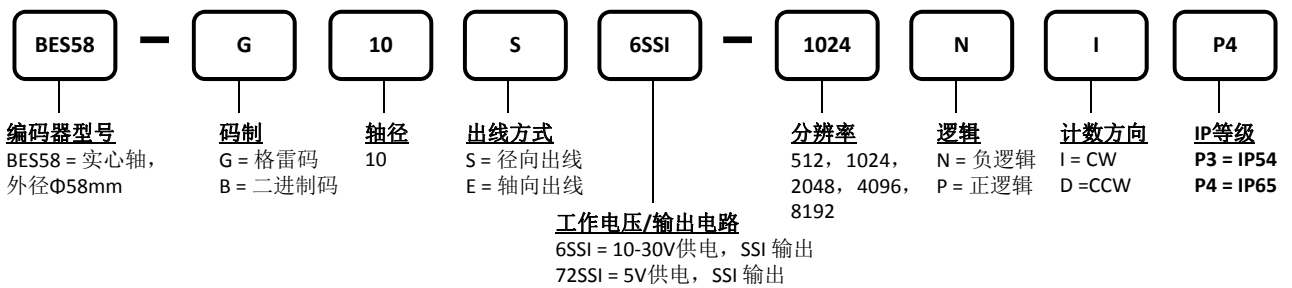
外壳直径 58mm 的 SSI 绝对值编码器



产品特征

- 工业标准外壳Φ58mm，实心轴轴径Φ10mm
- 分辨率可达8192C/R
- SSI同步串行输出
- 防护等级IP65

产品型号说明



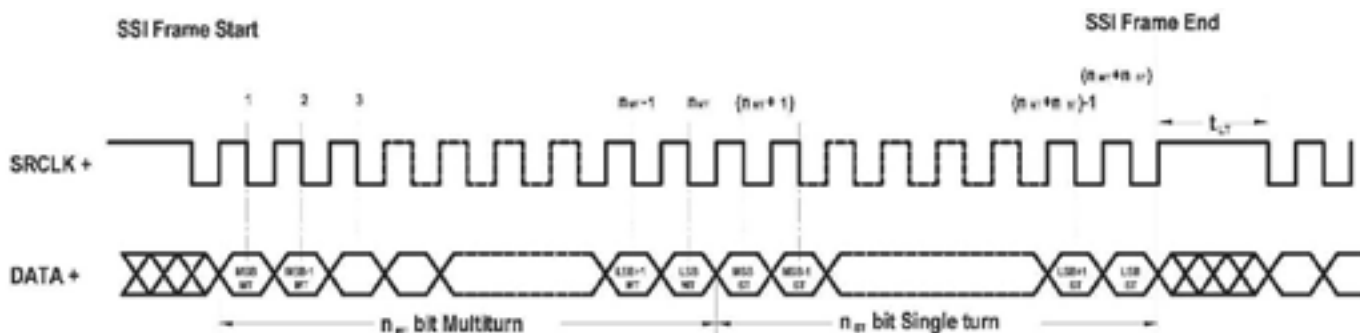
电气参数

分辨率	最大8192C/R	
型号	6SSI	72SSI
输出电路	SSI	SSI
工作电压	10-30Vdc	5Vdc
消耗电流	250mA	
响应频率	最高2MHz	
信号高电平	$V_H > 2.4V$	
信号低电平	$V_H > 0.4V$	
负载短路保护	有	
负载反极性保护	有	
认证	CE	

机械参数

最大转速	6000r/min	储存温度	-25°C ~ + 100°C
负载	轴向 20 N, 径向 40 N	抗冲击	1000m/s ² , 6ms
重量	0.58Kg	抗振动	100m/s ² , 10~200Hz
防护等级	IP65	出线方式	1m 电缆
启动力矩	最大 5×10^{-2} Nm	外壳材质	铝
工作温度	-20°C ~ + 80°C	轴材质	不锈钢

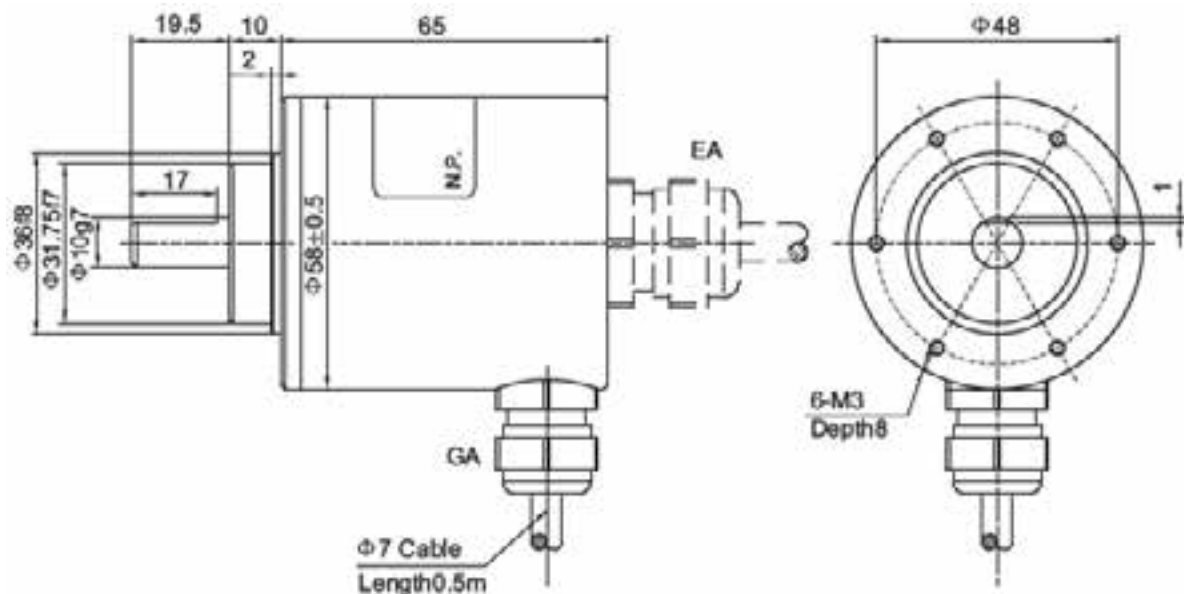
SSI输出波形图



接线

线色	红	黑	橙	黄	白	粉	屏蔽
信号	V _{CC}	0V	DATA+	DATA-	CLK+	CLK-	-

机械尺寸

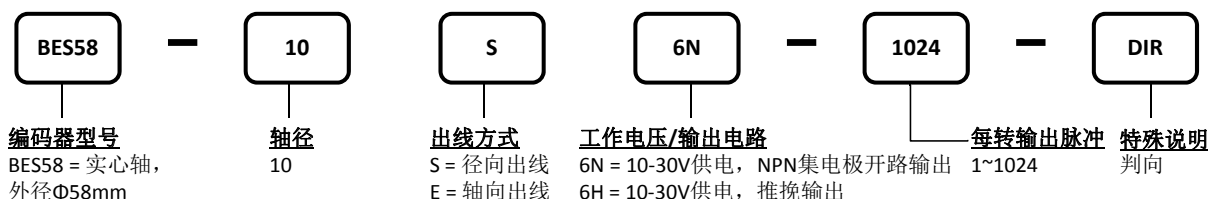




产品特征

- 工业标准外壳Φ58mm
- 实心轴轴径Φ10mm
- 多种输出方式：NPN集电极开路输出，推挽输出
- 防护等级IP54

产品型号说明



电气参数

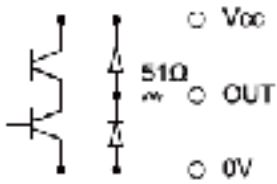
分辨率	1~1024 P/R	
型号	6N	6H
输出电路	NPN集电极开路输出	推挽输出
工作电压	10-30Vdc	
消耗电流	最大80mA	
响应频率	最大100KHz	
上升沿时间	1μs	
工作电流	每通道最大30mA	
负载短路保护	有	
负载反极性保护	有	
认证	CE	

机械参数

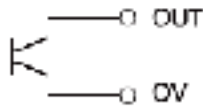
最大转速	6000 r/min	储存温度	-20°C ~ + 80°C
负载	轴向 20 N, 径向 40 N	抗冲击	1000m/s ² , 6ms
重量	0.27Kg	抗振动	100m/s ² , 10~200Hz
防护等级	IP54	出线方式	1m 电缆
启动力矩	最大 3 x 10 ⁻³ Nm	外壳材质	铝
工作温度	-10°C ~ + 70°C	轴材质	不锈钢

输出电路

6H



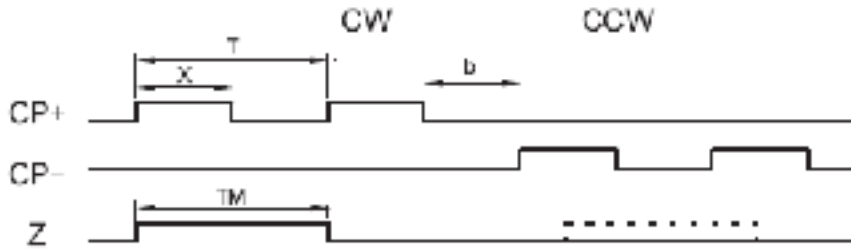
6N



接线

线色	红	黑	绿	粉	白	黄	蓝	橙	屏蔽
信号	V _{CC}	0V	CP+	CP-	Z	-	-	-	-

波形图（从轴向看顺时针方向的波形图）

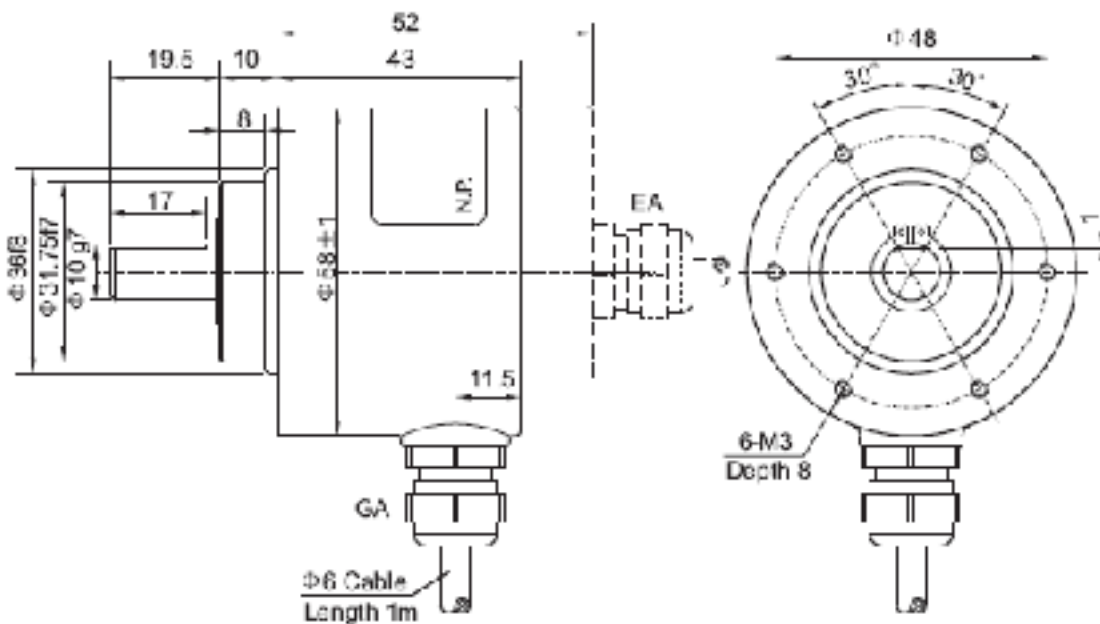


波形比率: $X = 0.5T \pm 0.1T$

零位信号宽 $TM = 1T \pm 0.5T$; Z信号输出和旋转方向无关

$T = 360/N$ (N为每转CP+、CP- 相脉冲数)

机械尺寸

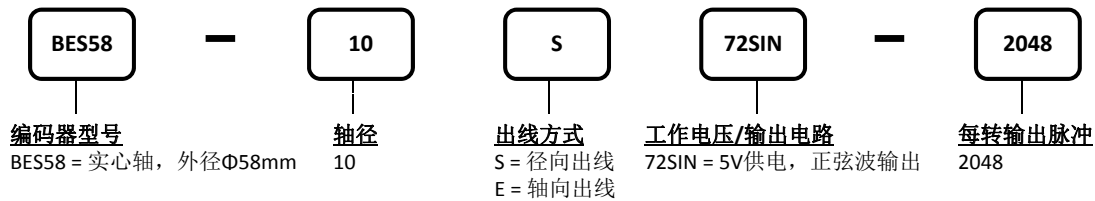




产品特征

- 工业标准外壳Φ58mm
- 实心轴轴径Φ10mm
- 驱动器输出
- 防护等级IP50

产品型号说明



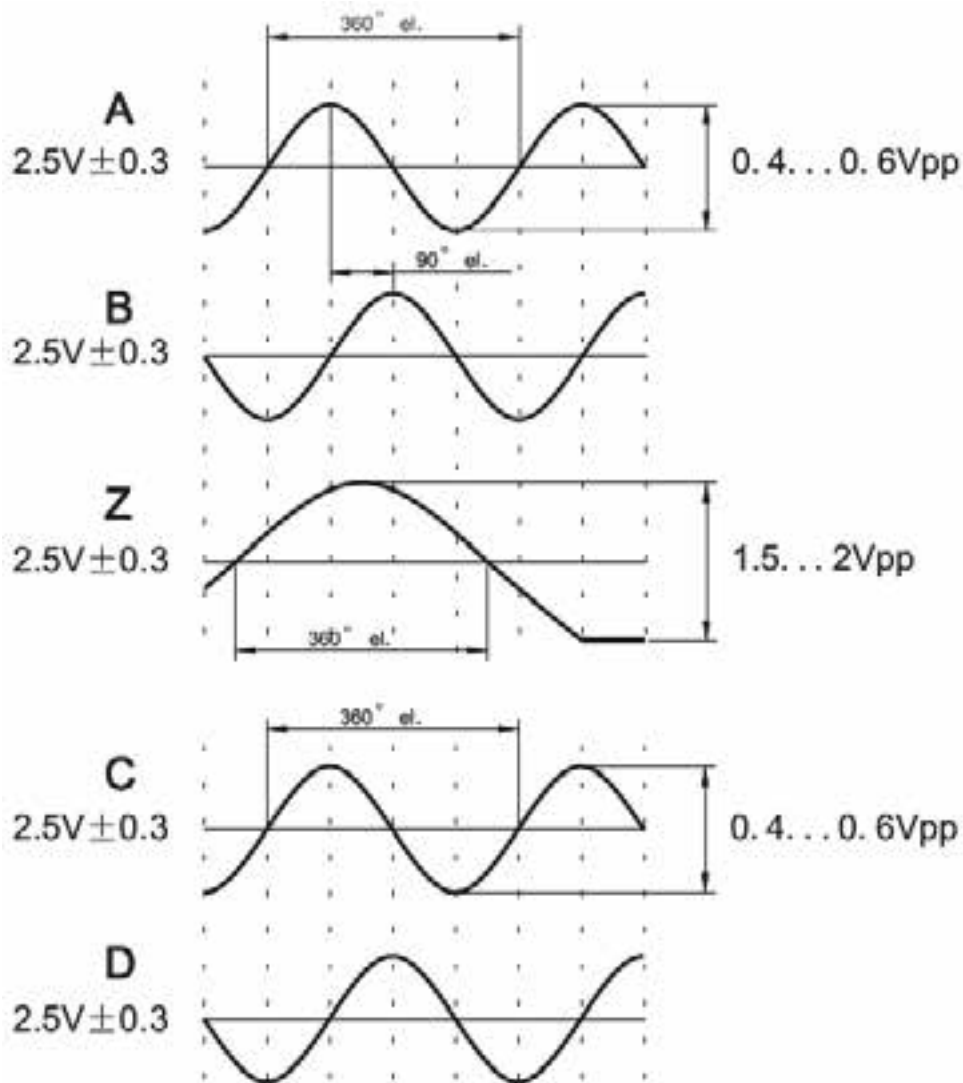
电气参数

分辨率	2048 P/R
型号	72SIN
输出电路	驱动器
工作电压	5Vdc
消耗电流	最大100mA
响应频率	最大100KHz
上升沿时间	-
工作电流	每通道最大20mA
负载短路保护	有
负载反极性保护	有
认证	CE

机械参数

最大转速	6000 r/min	储存温度	-20°C ~ + 80°C
负载	轴向 10 N, 径向 20 N	抗冲击	1000m/s ² , 6ms
重量	0.23Kg	抗振动	100m/s ² , 10~200Hz
防护等级	IP50	出线方式	1m 电缆
启动力矩	最大 2 x 10 ⁻² Nm	外壳材质	铝
工作温度	-10°C ~ + 70°C	轴材质	不锈钢

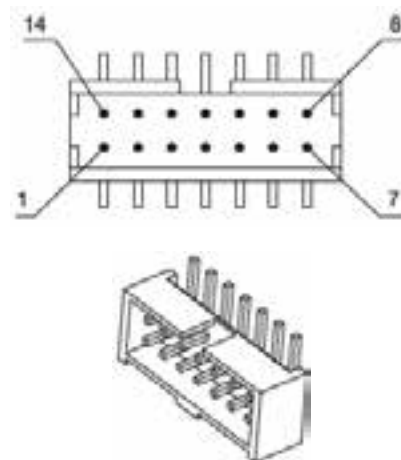
波形图

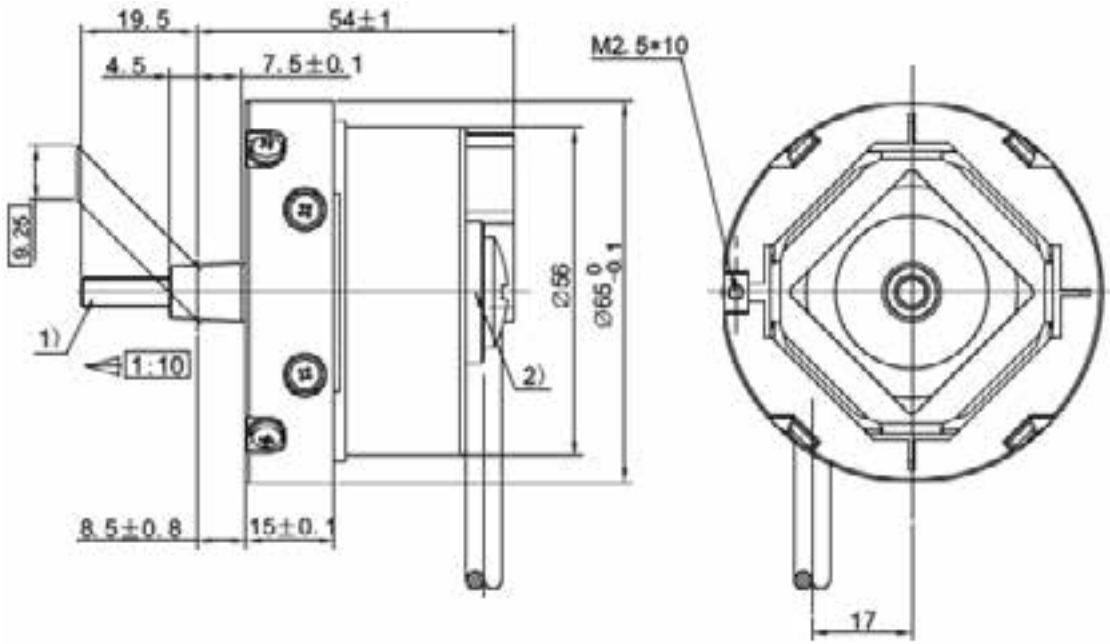


说明：本图是从轴向看顺时针旋转的波形图

接线

针脚	线色	信号	针脚	线色	信号
7/14	红/白	V_{CC}	4	黄黑	\bar{Z}
3/10	黑/白黑	0V	8	棕	C
9	蓝	A	1	棕黑	\bar{C}
2	蓝黑	\bar{A}	13	灰	D
12	绿	B	6	灰黑	\bar{D}
5	绿黑	\bar{B}		屏蔽	G
11	黄	Z			







产品特征

- 工业标准外壳Φ60mm
- TTL线驱动输出
- 防护等级IP50

产品型号说明



电气参数

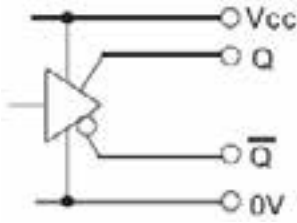
分辨率	最大100 P/R
型号	72T
输出电路	TTL线驱动输出
工作电压	5Vdc
消耗电流	最大60mA
响应频率	最大100KHz
上升沿时间	100ns
工作电流	每通道最大20mA
负载短路保护	有
负载反极性保护	有
认证	CE

机械参数

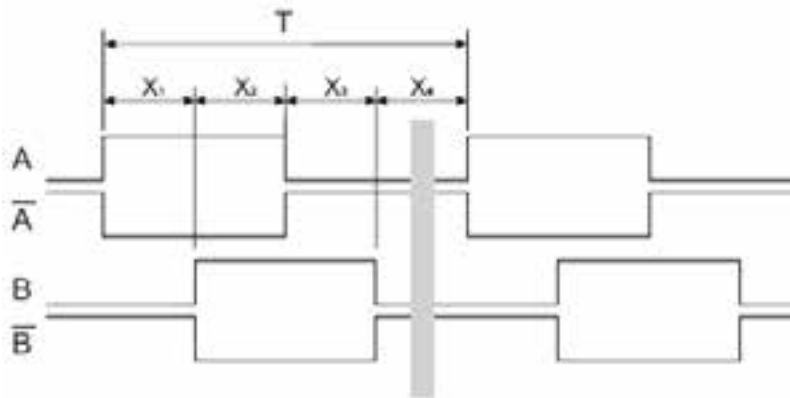
最大转速	6000 r/min	储存温度	-20°C ~ + 80°C
负载	轴向 10 N, 径向 20 N	抗冲击	1000m/s ² , 6ms
重量	0.18Kg	抗振动	100m/s ² , 10~200Hz
防护等级	IP50	出线方式	1m 电缆
启动力矩	-	外壳材质	铝
工作温度	-10°C ~ + 70°C	轴材质	不锈钢

输出电路

72T (TTL线驱动输出)



波形图



说明：阴影是机器停顿点位置（仅针对100P/R）

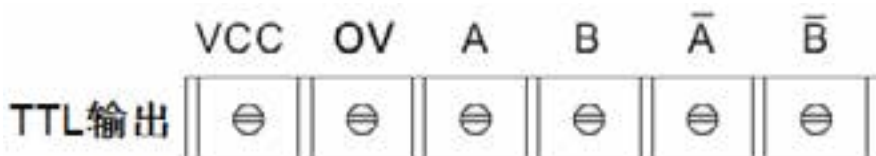
波形比率： $X_1 + X_2 = 0.5T \pm 0.1T$

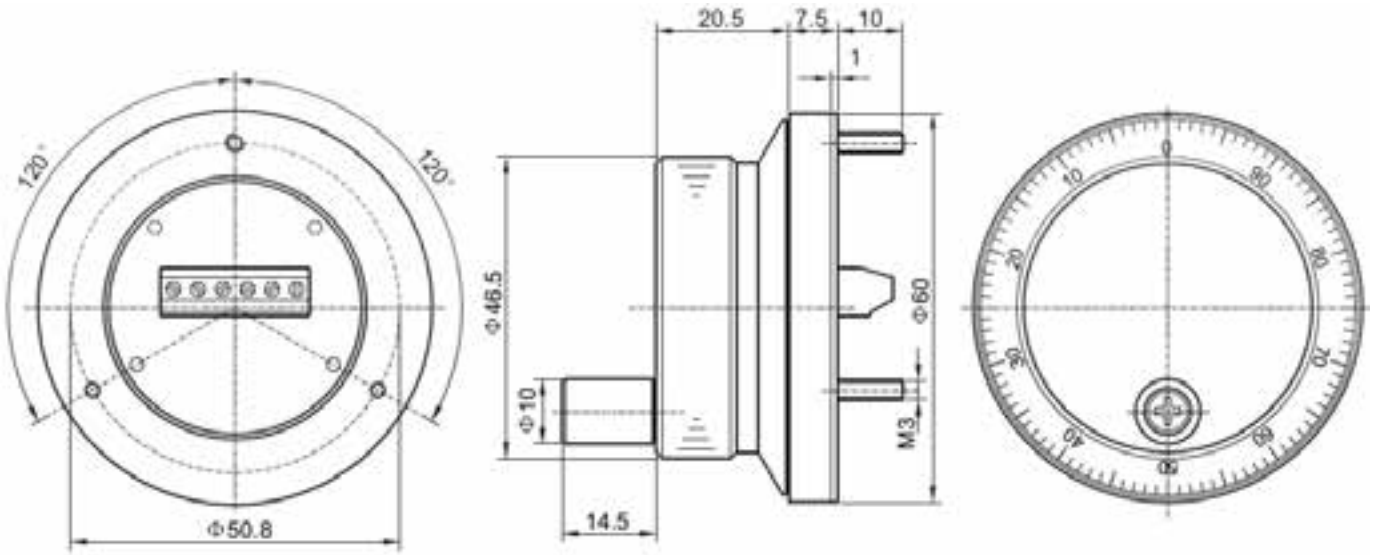
$X_2 + X_3 = 0.5T \pm 0.1T$

相位差： $X_n > 0.15T$ ($n=1, 2, 3, 4$)

$T = 360/N$ (N 为每转A、B相脉冲数)

接线



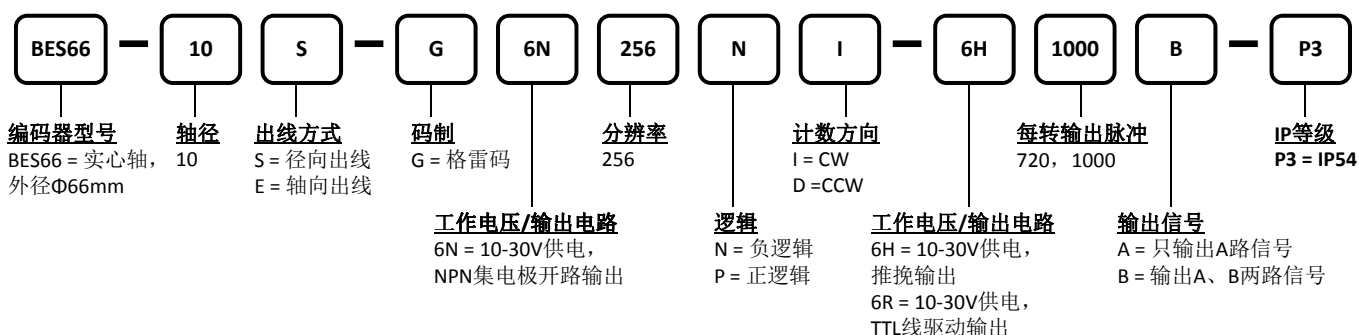




产品特征

- 工业标准外壳 $\Phi 66\text{mm}$
- 实心轴轴径 $\Phi 10\text{mm}$
- 一路增量输出，一路绝对值输出
- 防护等级 IP54

产品型号说明



电气参数

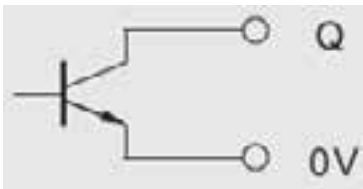
	绝对值输出	增量输出	
分辨率	256 C/R	最大 1000 P/R	
型号	6N	6H	6R
输出电路	NPN 集电极开路输出	推挽输出	TTL 线驱动输出
工作电压	10-30Vdc	10-30Vdc	
消耗电流	最大 150mA	最大 150mA	
响应频率	最大 100KHz	最大 100KHz	
上升沿时间	-	100ns	
工作电流	每通道最大 30mA	每通道最大 20mA	
负载短路保护		有	
负载反极性保护		有	
认证		CE	

机械参数

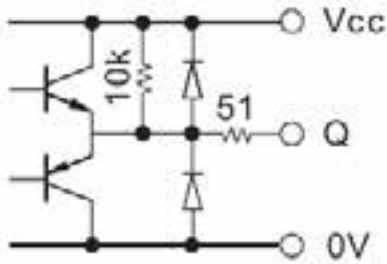
最大转速	6000 r/min	储存温度	-20° C ~ +80° C
负载	轴向 20 N， 径向 40 N	抗冲击	1000m/s ² , 6ms
重量	0.3Kg	抗振动	100m/s ² , 10~200Hz
防护等级	IP54	出线方式	1m 电缆
启动力矩	最大 1 x 10 ⁻³ Nm	外壳材质	铝
工作温度	-10° C ~ +70° C	轴材质	不锈钢

输出电路

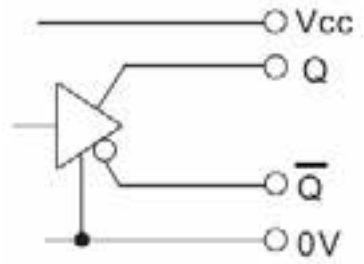
6N (集电极开路输出)



6H (推挽输出)

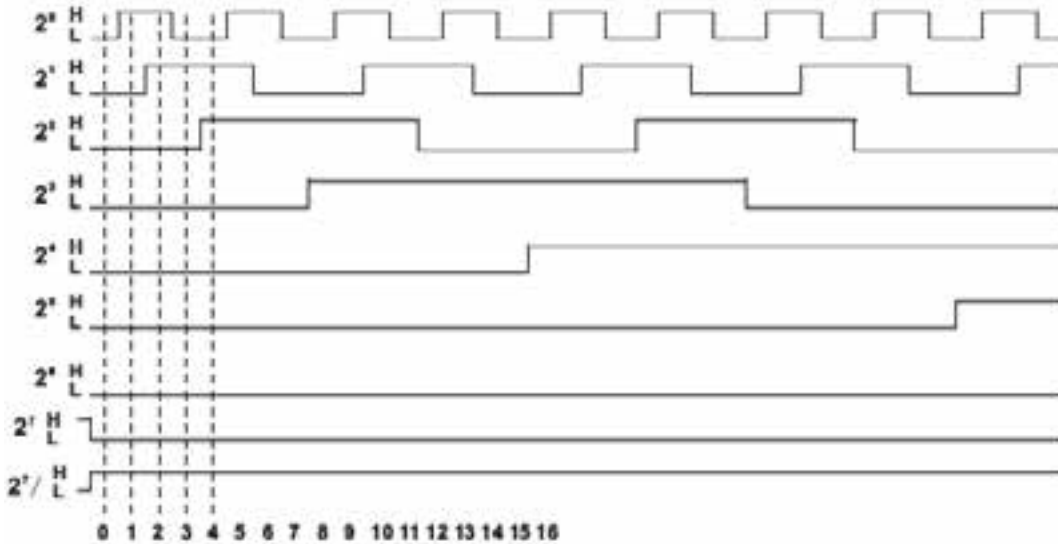


6R (TTL线驱动输出)

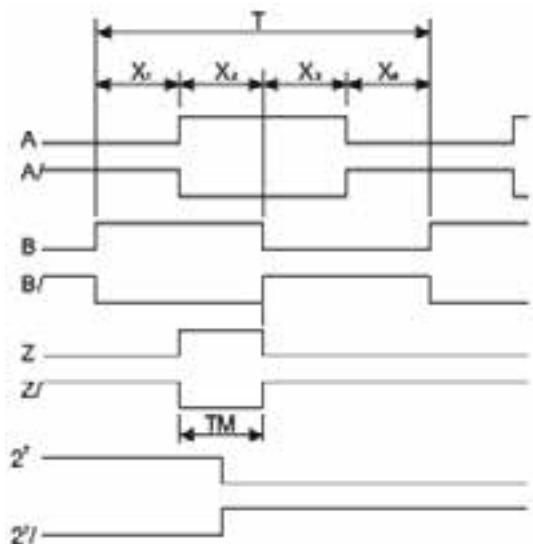


波形图

绝对值输出的波形图 (从轴向看顺时针旋转的波形图) :



增量输出的波形图 (从轴向看顺时针旋转的波形图) :



波形比率: $X_1 + X_2 = 0.5T \pm 0.1T$
 $X_2 + X_3 = 0.5T \pm 0.1T$

相位差: $X_n > 0.15T$ ($n=1, 2, 3, 4$)
 零位信号宽 $TM = 0.25T \pm 0.1T$

$T = 360/N$ (N 为每转A、B相脉冲数)

接线

增量式输出6H

线色	绿	黄	白	屏蔽
信号	A	B	Z	-

增量式输出6R

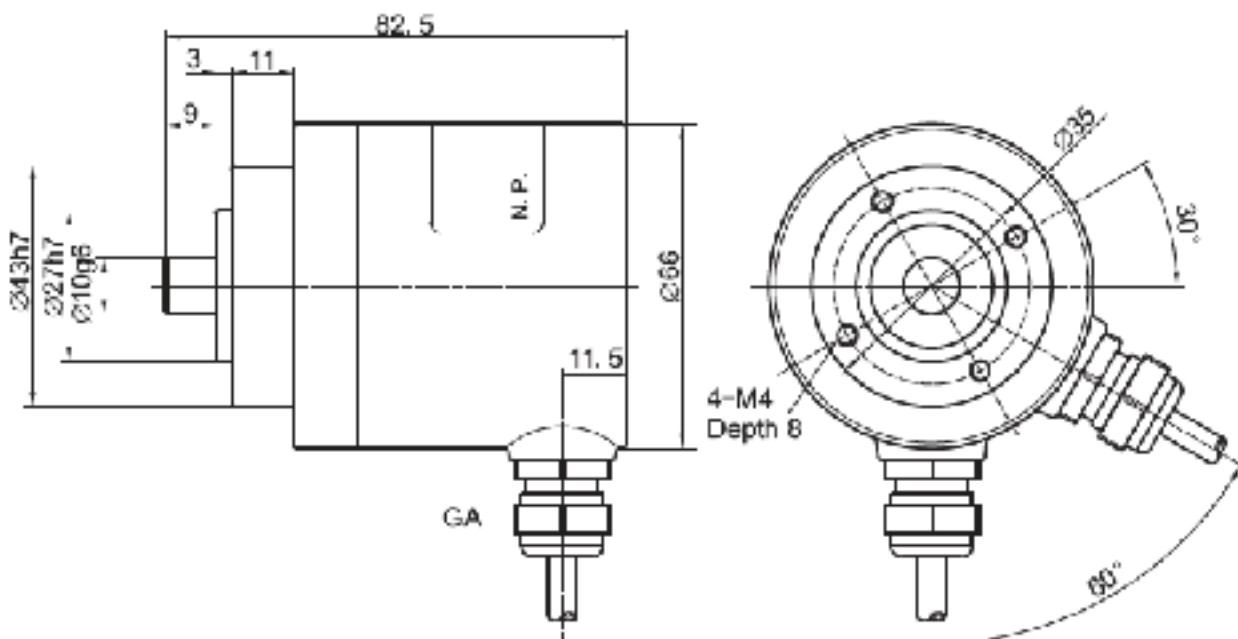
线色	绿	粉	黄	蓝	白	橙	屏蔽
信号	A	\bar{A}	B	\bar{B}	Z	\bar{Z}	-

绝对值输出

线色\分辨率	256
棕	2^0
棕黑	2^1
橙	2^2
橙黑	2^3
黄	2^4
黄黑	2^5
绿	2^6
绿黑	2^7
蓝	$\bar{2}^7$
屏蔽	G
红	V _{CC}
黑	0V

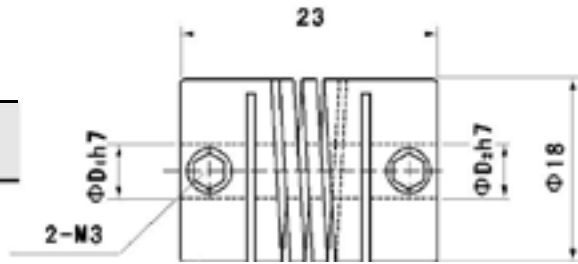
说明： 2^7 ：顺时针方向（CW）增计数； $\bar{2}^7$ ：逆时针方向（CCW）增计数。

机械尺寸

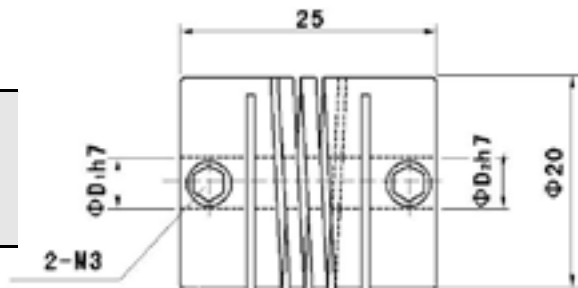


附件:联轴器

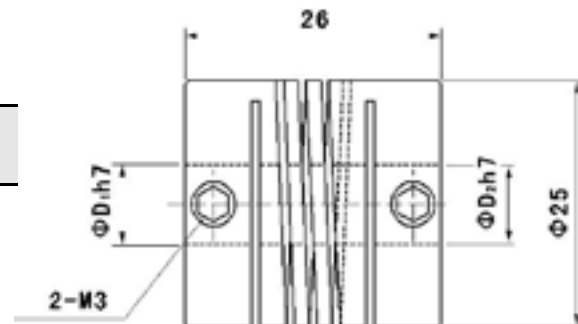
	D1		D2
CM1 -	6	x	6
材料	金属		



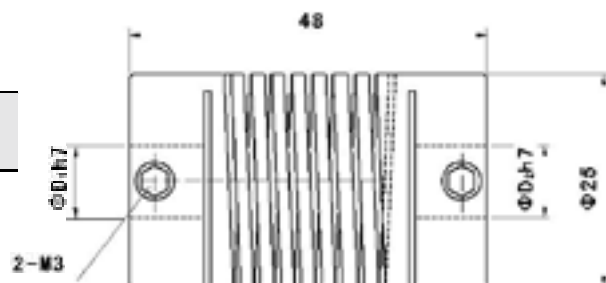
	D1		D2
CM2 -	6	x	6
CM2 -	8	x	8
材料	金属		



	D1		D2
CM3 -	10	x	10
材料	金属		



	D1		D2
CM4 -	10	x	10
材料	金属		



传感|检测|自动化技术专家



从简单到复杂, 邦纳为您的领域提供更多的解决方案!

全球最值得您信赖的传感器供应商

- 最强大的传感器开发实力。
- 超过22,000种的光电传感器, 测量与检测产品, 工业无线网络产品、视觉传感器、安全产品、工业智能指示灯以及旋转编码器系列满足您的需要。
- 经验丰富的工程师团队为您解决更多的传感器使用问题。
- 全球超过2,000家经销商及办事处。
- 完整的工厂培训, 操作培训及线上培训。
- 力求产品高质量及零缺陷。



这个标志意味着您可以在公司网站上找到更多的信息 www.bannerengineering.com.cn

如果您使用电子版, 可以简单的点击此标志来链接至相关信息, 同时可通过公司的主页所提供的简便导航工具搜索您需要的信息。

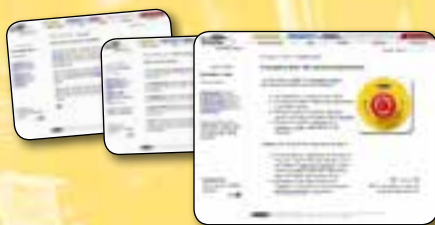
本样本包含了上千个独立链接方便您通过点击来获得更多信息。

你可以在www.bannerengineering.com.cn上找到更多的信息



机械安全

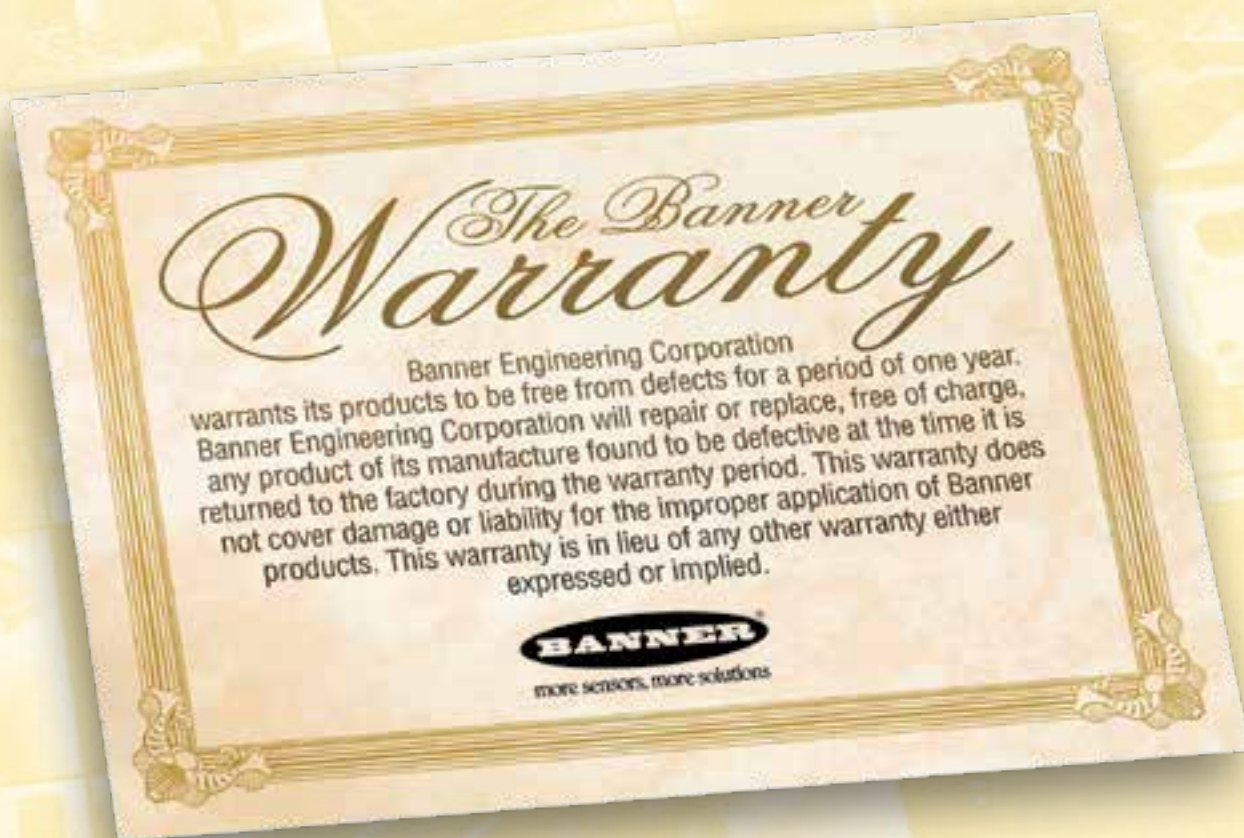
bannerengineering.com.cn



iKnow® 安全指南



线上采购



美 国 邦 纳

Sensing • Detecting • Automation Expert

地址：上海市虹梅路1535号星联研发楼2号楼12层 邮编：200233

电话：021-24226888 传真：021-24226999

全国技术服务热线：400-630-6336

www.bannerengineering.com.cn • Email: sensors@bannerengineering.com.cn

产品规格以及修改承诺
所有在样本中出现的规格参数都有可能被修改。邦纳公司保留将来在未通知的情况下修改规格参数的权利。