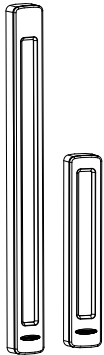


# LED-Leuchte der Bauform WLH60 für hohe Temperaturen



## Datenblatt

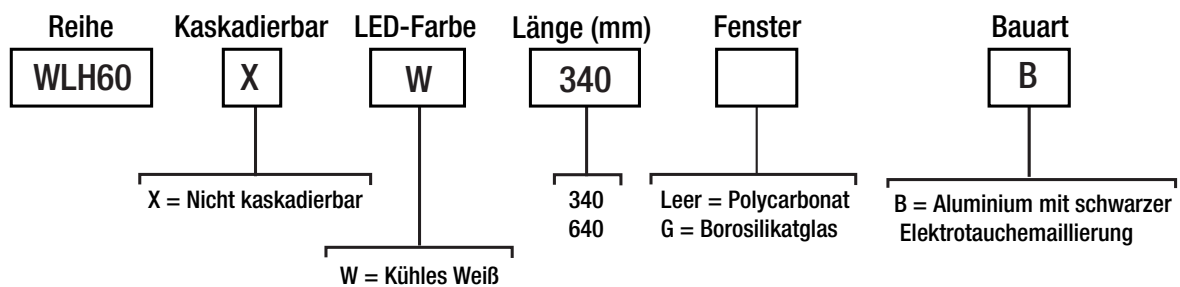


Die Banner Hochtemperaturleuchten vom Typ WLH60 sind speziell für raue Umgebungen mit extremen Temperaturen gebaut und somit ideal für Maschinenbeleuchtungslösungen. Das konservative mechanische Design schützt vor eindringenden Flüssigkeiten und die hochmoderne LED-Technologie bietet optimale Helligkeit.

Sie haben die Auswahl zwischen strapazierfähigem Polycarbonat-Fensterglas oder dem chemikalien- und hitzebeständigeren Borosilikatglas (BSG, optional). Diese intelligente Industriebeleuchtungslösung bietet außerdem einen energieeffizienten Öko-Modus mit reduzierter Leuchtkraft, so dass Sie Beleuchtungsstufen und Energieverbrauch optimal auf die jeweiligen Anwendungen abstimmen können.

- Zur Verwendung in Umgebungen mit Temperaturen bis 100 °C (212 °F) zugelassen
- Robuste, strapazierfähige Ausführung für raue Umgebungen
- Öl-, chemikalien- und wasserbeständig, erfüllt die Schutzarten IP67 nach IEC, JIS C IP68G, und DIN IP69K
- Einfache Installation mit vielseitigen Montagelösungen
- Hochgradig schwingungs- und stoßfest

## Typenbezeichnung



Anschluss (alle Ausführungen): integriertes 2 m (6,5 ft.) FEP-Kabel

Der folgende Warnhinweis gilt für Ausführungen mit weißer LED:



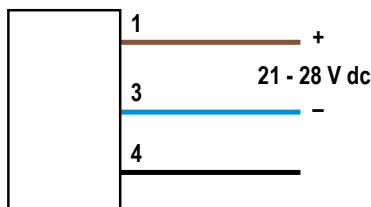
### VORSICHT:

**Risikogruppe 2: Dieses Produkt gibt potenziell gefährliche optische Strahlung ab.**

Nicht in die Betriebslampe blicken. Potenziell schädlich für die Augen. Produkte der Risikogruppe 2 (RG 2) stellen im Allgemeinen keine reale optische Gefahr da, wenn die Expositionsdauer durch den Lidschlussreflex begrenzt wird oder lang anhaltende Expositionen unrealistisch sind.

- IEC 62471

## Schaltplan



Leiterfarbe	Anschluss
1 – Braun	21 V DC bis 28 V DC
3 – Blau	DC-Common
4 – Schwarz	Anschluss an 21–28 V DC für 50 % der maximalen Leuchtintensität Für eine Leuchtintensität von 100 % das schwarze Kabel erdfrei lassen oder an die gemeinsame Leitung anschließen.

## Spezifikationen

### Versorgungsspannung

21 V DC bis 28 V DC

Nur mit geeignetem Netzteil der Klasse 2 (UL) oder Netzteil mit Sicherheitskleinspannung (SELV) (CE) verwenden

### Versorgungsstrom

Lichtlänge	Typische Stromaufnahme (A) bei 25 °C	Typische Stromaufnahme (A) bei 100 °C	Maximale Stromaufnahme (A) bei -40 °C
340 mm	0,80	0,55	1,05
640 mm	1,60	1,10	2,10

### Versorgungsschutzschaltung

Schutz gegen Verpolung und Stoßspannungen

### Bauart

Aluminiumgehäuse mit schwarzer Elektrotauchemaillierung; Fenster aus Polycarbonat oder Borosilikatglas

### Kriterium für Abstandsbeurteilung

Vertikal: 1,17

Horizontal: 1,39

### Anschlüsse

Integriertes 2 m (6,5 ft.) FEP-Kabel (fluoriertes Ethylen-Propylen)

### Montage

Verschiedene Montagewinkel erhältlich

### Schwingungs- und Stoßfestigkeit

Schwingungen von 10 Hz bis 55 Hz 1,0 mm p-p-Amplitude gemäß IEC 60068-2-6

Stöße von 15G mit einer Dauer von 11 ms, Sinushalbwelle gemäß IEC 60068-2-27

### Lichteigenschaften

Kühl-weiße Farbtemperatur: 6500 K (+600 K/-500 K)

Farbwiedergabeindex (Ra): mindestens 80

Lichtlänge	Lichtleistung <sup>1</sup>	
	Lumen bei 25 °C	Lumen bei 100 °C
340 mm	1150	740
640 mm	2300	1480

### LED-Lebenszyklus

Lichtstromerhalt: L<sub>70</sub>

Bei Betrieb innerhalb der Spezifikationen nimmt die Abgabeleistung nach 36.000 Stunden um weniger als 30 % ab.

### Betriebstemperatur

-40 bis +100 °C (-40 bis 212 °F)

90 % maximale relative Luftfeuchtigkeit (nicht kondensierend)

### Lagerungstemperatur

-40 bis +100 °C (-40 bis 212 °F)

### Schutzart

IP67 nach IEC, JIS C IP68G, DIN IP69K

### Zertifizierungen



## Abmessungen

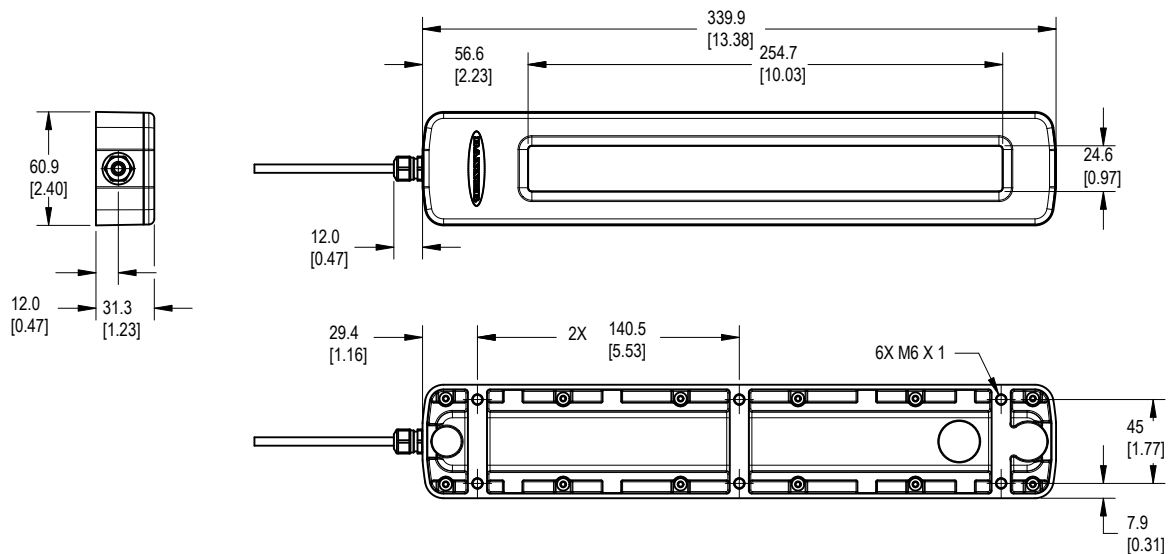


Abbildung 1. 340-mm-Ausführungen vom Typ WLH60 mit Sockelmontage und seitlichem Kabelaustritt

<sup>1</sup> Angezeigte Werte bei 25 °C – Werte für Stromaufnahme und Lumen nehmen je 1 °C Umgebungstemperatur um 0,475 % ab. Bei einem 640-mm-Gerät beträgt die maximale Stromaufnahme beispielsweise bei -40 °C 2,10 A und bei +100 °C 1,03 A.

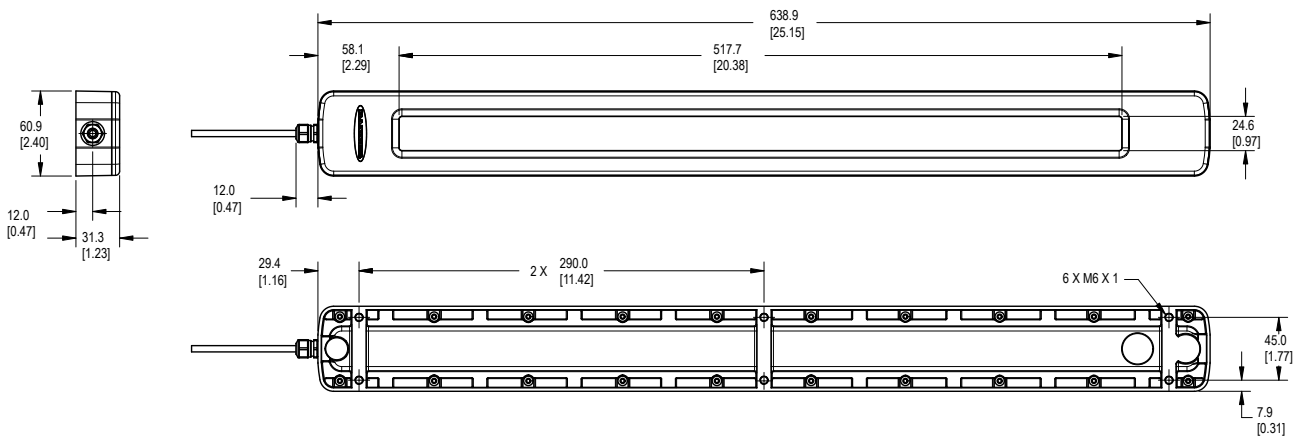
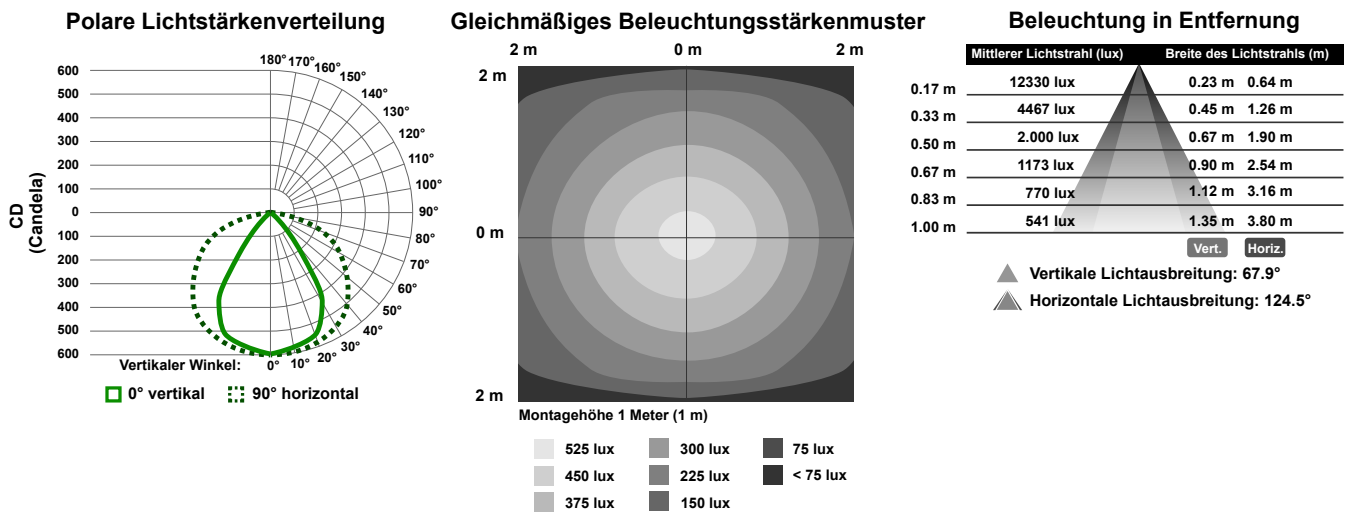


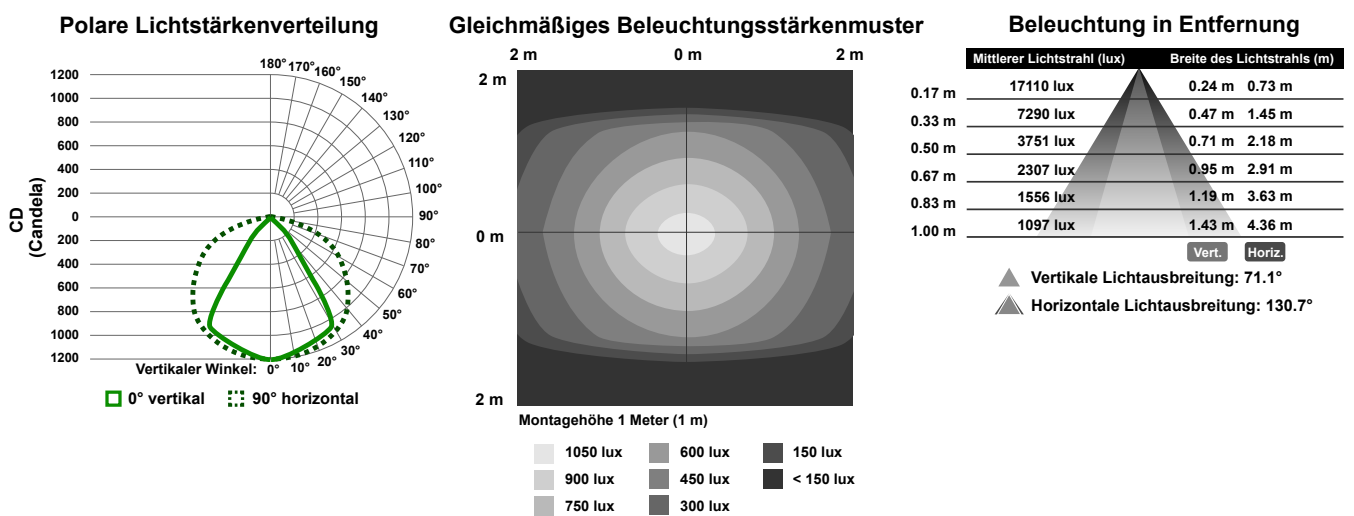
Abbildung 2. 640-mm-Ausführungen vom Typ WLH60 mit Sockelmontage und seitlichem Kabelaustritt

## Lichteigenschaften

### 340-mm-Ausführungen



### 640-mm-Ausführungen



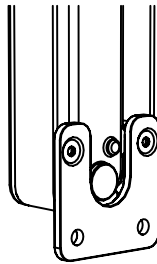
## Zubehör

## Montagewinkel

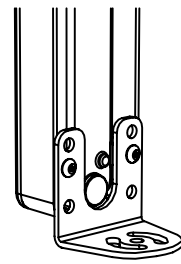
Alle Maße sind in Millimetern aufgeführt, sofern nichts anderes angegeben ist.

**LMBWLC60F**

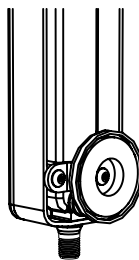
- Satz mit 2 flachen Montagewinkeln
- Bauform 300, Edelstahl
- Enthält M6-Flachkopfschrauben für die Montage an der Leuchte
- Montageabmessungen für Befestigungsteile der Größe M6 oder 1/4-20

**LMBWLC60RA**

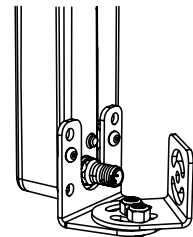
- Satz mit 2 abgewinkelten Montagewinkeln
- Bauform 300, Edelstahl
- Enthält M6-Halbrundkopfschrauben für die Montage an der Leuchte
- Montageabmessungen für Befestigungsteile der Größe M6 oder 1/4-20

**LMBWLC60MAG**

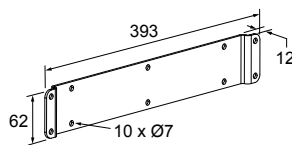
- Magnetmontagekit (2er-Satz)
- 2-Zoll-Magneten
- Befestigungsteile enthalten

**LMBWLC60RAS**

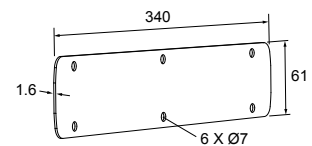
- Satz aus zwei drehbaren, rechtwinkligen Montagewinkeln
- Bauform 300, Edelstahl
- Enthält Befestigungsmittel für die Montage an der Lampe

**LMBWLC60B340**

- Platte zum Versiegeln der Ausbuchtung auf der Rückseite der 340-mm-Ausführungen
- Bauform 300, Edelstahl
- Enthält Befestigungsmittel für die Montage an der Lampe

**ACC-WLC60-340-GSK-FDA-1**

- Blaue, von der FDA zugelassene Silikonichtung
- Dicke: 1,6 mm



## Beschränkte Garantie der Banner Engineering, Corp.

Banner Engineering Corp. garantiert für ein Jahr ab dem Datum der Auslieferung, dass ihre Produkte frei von Material- und Verarbeitungsmängeln sind. Banner Engineering Corp. repariert oder ersetzt ihre gefertigten Produkte kostenlos, wenn sich diese bei Rückgabe an das Werk innerhalb des Garantiezeitraums als mangelhaft erweisen. Diese Garantie gilt nicht für Schäden oder die Haftung aufgrund des unsachgemäßen Gebrauchs, Missbrauchs oder der unsachgemäßen Anwendung oder Installation von Produkten aus dem Hause Banner.

**DIESE BESCHRÄNKTE GARANTIE IST AUSSCHLIESSLICH UND ERSETZT SÄMTLICHE ANDEREN AUSDRÜCKLICHEN UND STILLSCHWEIGENDEN GARANTIE (INSBESONDERE GARANTIE ÜBER DIE MARKTTAUGLICHKEIT ODER DIE EIGNUNG FÜR EINEN BESTIMMTEN ZWECK), WOBEI NICHT MASSGEBLICH IST, OB DIESE IM ZUGE DES KAUFABSCHLUSSES, DER VERHANDLUNGEN ODER DES HANDELS AUSGESPROCHEN WURDEN.**

Diese Garantie ist ausschließlich und auf die Reparatur oder – im Ermessen von Banner Engineering Corp. – den Ersatz beschränkt. **IN KEINEM FALL HAFTET BANNER ENGINEERING CORP. GEGENÜBER DEM KÄUFER ODER EINER ANDEREN NATÜRLICHEN ODER JURISTISCHEN PERSON FÜR ZUSATZKOSTEN, AUFWENDUNGEN, VERLUSTE, GEWINNEINBUSSEN ODER BEILÄUFIG ENTSTANDENE SCHÄDEN, FOLGESCHÄDEN ODER BESONDERE SCHÄDEN, DIE SICH AUS PRODUKTMÄNGELN ODER AUS DEM GEBRAUCH ODER DER UNFÄHIGKEIT ZUM GEBRAUCH DES PRODUKTS ERGEBEN. DABEI IST NICHT MASSGEBLICH, OB DIESE IM RAHMEN DES VERTRAGS, DER GARANTIE, DER GESETZE, DURCH ZUWIDERHANDLUNG, STRENGE HAFTUNG, FAHRLÄSSIGKEIT ODER AUF ANDERE WEISE ENTSTANDEN SIND.**

Banner Engineering Corp. behält sich das Recht vor, die Bauart des Produkts ohne Verpflichtungen oder Haftung bezüglich eines zuvor von Banner Engineering Corp. hergestellten Produkts zu ändern, zu modifizieren oder zu verbessern. Jeglicher Missbrauch, unsachgemäße Gebrauch oder jegliche unsachgemäße Anwendung oder Installation dieses Produkts oder der Gebrauch des Produkts für persönliche Schutzanwendungen, wenn das Produkt als nicht für besagten Zweck gekennzeichnet ist, führt zum Erlöschen der Garantie. Jegliche Modifizierungen an diesem Produkt ohne vorherige ausdrückliche Genehmigung durch Banner Engineering Corp. führen zum Erlöschen der jeweiligen Produktgarantie. Alle in diesem Dokument veröffentlichten Spezifikationen können sich jederzeit ändern. Banner behält sich das Recht vor, die Produktspezifikationen jederzeit zu ändern oder die Dokumentation zu aktualisieren. Die Spezifikationen und Produktinformationen in englischer Sprache sind gegenüber den entsprechenden Angaben in einer anderen Sprache maßgeblich. Die neuesten Versionen aller Dokumentationen finden Sie unter: [www.bannerengineering.com](http://www.bannerengineering.com).