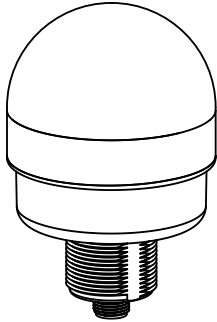


## Datenblatt

Mittelgroße Anzeigeleuchte mit 1-5 Farben und blinkender Eingangssteuerung



- Helle, gleichmäßige Anzeigeleuchte
- Alle Ausführungen sind mit einer blinkenden Eingangssteuerung ausgestattet.
- Ausführungen mit bis zu fünf Farben in einer Vorrichtung erhältlich
- Robuste Bauweise der Schutzart IP65
- Betrieb bei 12 V bis 30 V DC

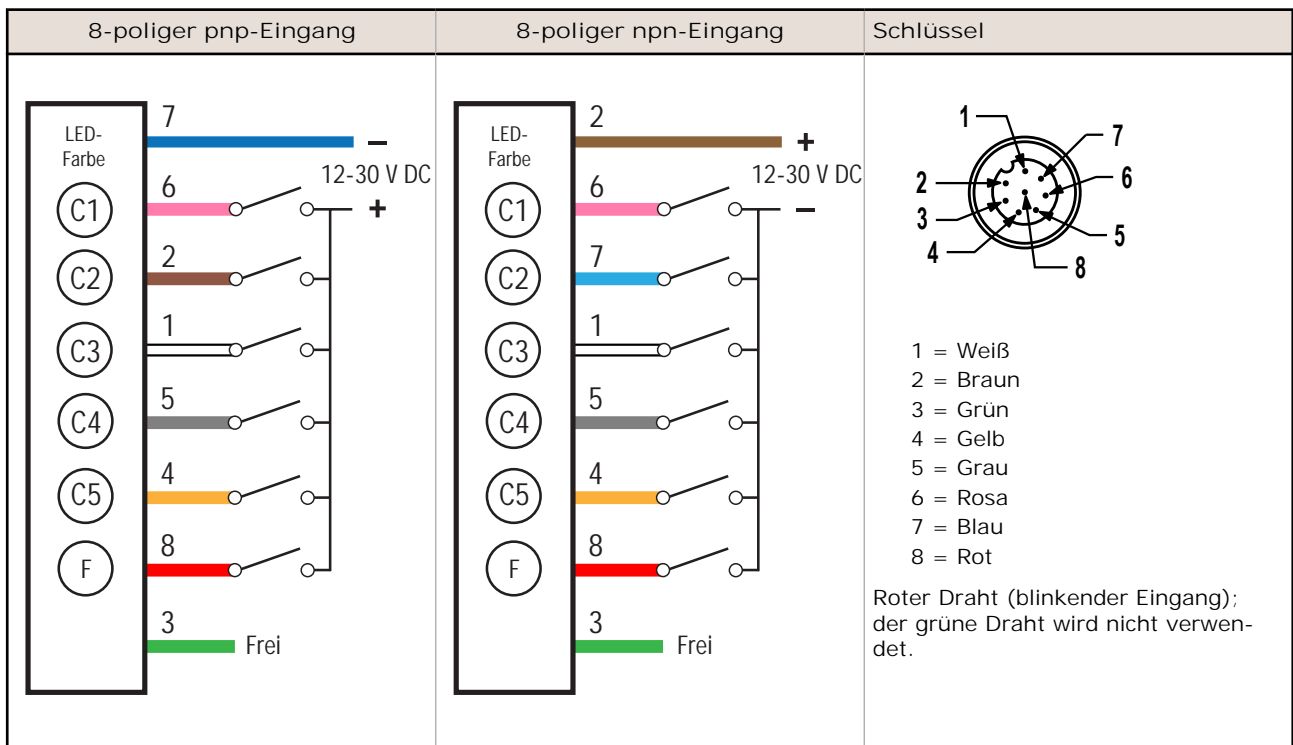
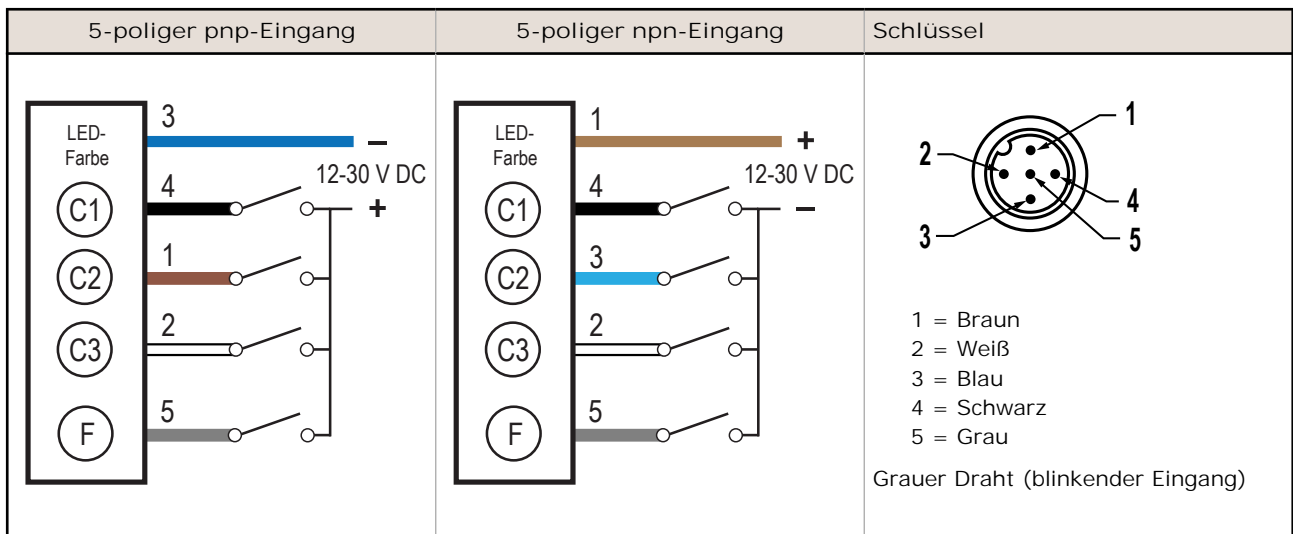
Ausführung <sup>1</sup>	Anzahl der Farben	Farben	Eingang	Anschluss
K70LGPO	1	Grün	pnp	5-poliger M12/M12x1-Steckverbinder
K70LRPO		Rot		
K70LYPO		Gelb		
K70LBPO		Blau		
K70LWPO		Weiß		
K70LGNQ		Grün	npn	
K70LRNQ		Rot		
K70LYNQ		Gelb		
K70LBNQ		Blau		
K70LWNQ		Weiß		

Typenbezeichnung <sup>1</sup>	Anzahl der Farben	Farben	Anschluss	Eingang
K70LGRPQ	2	Grün, Rot	5-poliger M12/M12x1-Steckverbinder	pnp
K70LGYRQ	3	Grün, Rot, Gelb		
K70LBGYRQ	4	Blau, Grün, Gelb, Rot	8-poliger M12/M12x1-Steckverbinder	
K70LWBGYRQ	5	Weiß, Blau, Grün, Gelb, Rot		
K70LGRNQ	2	Grün, Rot	5-poliger M12/M12x1-Steckverbinder	npn
K70LGYRNQ	3	Grün, Rot, Gelb		
K70LBGYRNQ	4	Blau, Grün, Gelb, Rot	8-poliger M12/M12x1-Steckverbinder	
K70LWBGYRNQ	5	Weiß, Blau, Grün, Gelb, Rot		

<sup>1</sup> Ausführungen mit integriertem Steckverbinder sind aufgeführt; eine passende Anschlussleitung ist erforderlich (siehe [Zubehör](#) auf Seite 4).

- Bei der Bestellung der 150-mm-PVC-Steckverbinder mit Anschlussleitung den Buchstaben Q in der Typenbezeichnung durch QP ersetzen, z. B.: K70LGYRQP.
- Bei der Bestellung der Ausführungen mit 2-m-Kabel dieselbe Typenbezeichnung, jedoch ohne das Q am Ende, angeben, z. B.: K70LGYR.

## Anschlüsse



## Spezifikationen

### Betriebsspannung und -strom

12 V bis 30 V DC  
Max. 200 mA bei 12 V DC  
Max. 90 mA bei 30 V DC

### Versorgungsschutzschaltung

Schutz gegen Verpolung und Stoßspannungen

### Eingangsansprechzeit

Max. 75 ms

### Einstellungen

Blinkfrequenz 1,5 Hz über Blink-Eingangsdraht

### Bauart

Sockel und Kuppel: Polycarbonat

### Anschlüsse

Integrierter 5-poliger oder 8-poliger M12/M12x1-Steckverbinder, oder 150-mm-PVC-Steckverbinder mit Anschlussleitung, oder 2-m-Kabel, je nach Ausführung

### Anzeigen

1 bis 5 Farben, je nach Ausführung

Es kann nur jeweils eine Farbe eingeschaltet sein. Die höhere Farbenanzahl ersetzt die niedrigere Farbenanzahl.

### Lichteigenschaften

Farbe	Typische Wellenlänge oder Farbtemperatur	Typische Intensität
Rot	625 nm	34 lm
Gelb	590 nm	22 lm
Grün	525 nm	65 lm
Blau	470 nm	22 lm
Weiß	6000–7100 K	87 lm

### Schutzart

IP65 nach IEC

### Schwingungs- und Stoßfestigkeit

Alle Ausführungen erfüllen die Anforderungen von Militärstandard 202F. Methode 201A (Schwingungsfest: 10 bis max. 60 Hz, Doppellamplitude 0,06 Zoll, maximale Beschleunigung 10 G). Erfüllt auch die Anforderungen von IEC 947-5-2: 30G 11 ms Dauer, Sinushalbwelle.

### Betriebsbedingungen

-40° bis +50 °C

### Zertifizierungen



### Erforderlicher Überstromschutz



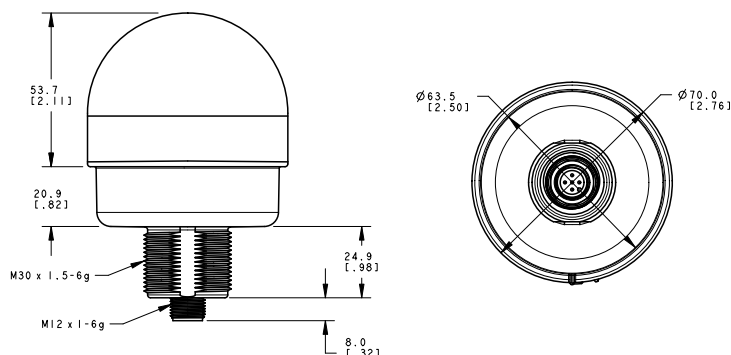
**WARNUNG:** Elektrische Anschlüsse müssen von qualifiziertem Personal gemäß den örtlichen und nationalen Gesetzen und Vorschriften für elektrische Installationen durchgeführt werden.

Von der Endproduktanwendung muss ein Überstromschutz gemäß der mitgelieferten Tabelle bereitgestellt werden. Der Überstromschutz kann mit externen Sicherungen oder über ein Netzteil der Klasse 2 mit Strombegrenzung bereitgestellt werden. Stromversorgungsdrähte < 24 AWG dürfen nicht verbunden werden. Weiteren Produktsupport erhalten Sie unter <http://www.bannerengineering.com>.

Stromversorgungsdrähte (AWG)	Erforderlicher Überstromschutz (A)
20	5,0
22	3,0
24	2,0
26	1,0
28	0,8
30	0,5

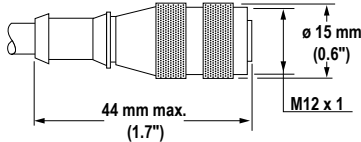
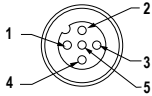
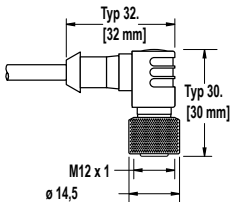
## Abmessungen

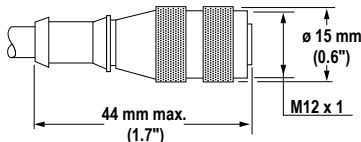
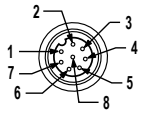
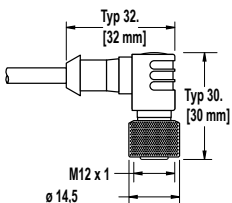
### Ausführungen mit Steckverbinder



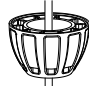
## Zubehör



### Anschlussleitungen

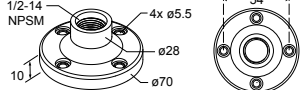
5-polige verschraubbare M12/M12x1-Anschlussleitungen – einseitig vorkonfektioniert				
Typenbezeichnung	Länge	Art	Abmessungen	Steckerbelegung (Buchse)
MQDC1-501.5	0,50 m	Gerade		 <p>1 = Braun 2 = Weiß 3 = Blau 4 = Schwarz 5 = Grau</p>
MQDC1-506	1,83 m			
MQDC1-515	4,57 m			
MQDC1-530	9,14 m			
MQDC1-506RA	1,83 m	Abgewinkelt		
MQDC1-515RA	4,57 m			
MQDC1-530RA	9,14 m			

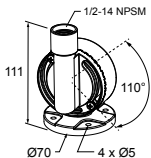
8-polige verschraubbare M12/M12x1-Anschlussleitungen, mit offenem Schirm				
Typenbezeichnung	Länge	Art	Abmessungen	Steckerbelegung (Buchse)
MQDC2S-806	1,83 m	Gerade		 <p>1 = Weiß 2 = Braun 3 = Grün 4 = Gelb 5 = Grau 6 = Rosa 7 = Blau 8 = Rot</p>
MQDC2S-815	4,57 m			
MQDC2S-830	9,14 m			
MQDC2S-850	15,2 m			
MQDC2S-806RA	1,83 m	Abgewinkelt		
MQDC2S-815RA	4,57 m			
MQDC2S-830RA	9,14 m			
MQDC2S-850RA	15,2 m			

### Erhöhtes Montagesystem



Typenbezeichnung	Technische Merkmale	Komponenten
SA-M30 – Schwarzes Polycarbonat	<ul style="list-style-type: none"> <li>Gewindeabdeckung aus schlichtem schwarzen Polycarbonat oder grauem Polycarbonat</li> <li>Abdeckung für M30-Gewinde auf dem Leuchtsockel</li> <li>Befestigungsteile enthalten</li> </ul>	
SA-M30C – Graues Polycarbonat		

Typenbezeichnung			Technische Merkmale	Komponenten
Poliertes Edelstahl der Güte 304	Schwarzes eloxiertes Aluminium	Transparentes eloxiertes Aluminium	<ul style="list-style-type: none"> <li>Abstandsrohr für erhöhten Gebrauch (1/2-Zoll-NPSM/DN15)</li> <li>Oberfläche aus poliertem Edelstahl der Güte 304, schwarzem eloxiertem Aluminium oder transparentem eloxiertem Aluminium</li> <li>1/2-Zoll-NPT-Gewinde an beiden Enden</li> <li>Kompatibel mit den meisten industriellen Einsatzbedingungen</li> </ul>	
SOP-E12-150SS 150 mm lang	SOP-E12-150A 150 mm lang	SOP-E12-150AC 150 mm lang		
SOP-E12-300SS 300 mm lang	SOP-E12-300A 300 mm lang	SOP-E12-300AC 300 mm lang		
SOP-E12-900SS 900 mm lang	SOP-E12-900A 900 mm lang	SOP-E12-900AC 900 mm lang		
SA-E12M30 – Schwarzes Acetal			<ul style="list-style-type: none"> <li>Montagesockeladapter/-abdeckung aus schlichtem schwarzem Acetal oder weißem UHMW</li> <li>Zur Verbindung zwischen einem 1/2-Zoll-NPSM/DN15-Rohr und einer 30-mm-Bohrung</li> <li>Befestigungsteile enthalten</li> </ul>	
SA-E12M30C – Weißes UHMW				

Rohrmontageflansch			
Typenbezeichnung	Technische Merkmale	Bauart	
SA-F12	<ul style="list-style-type: none"> <li>Für erhöhte Abstandsrohre (1/2-Zoll-NPSM/DN15)</li> <li>M5-Befestigungsteile und Nitrildichtung enthalten</li> </ul>	Socket aus Druckgusszink, schwarz lackiert	

Klappbare Montagewinkel			
Typenbezeichnung	Technische Merkmale	Bauart	
SA-FFB12	<ul style="list-style-type: none"> <li>Für 1/2-Zoll-Abstandsrohre</li> <li>Befestigungsteile aus Edelstahl</li> </ul>	Schwarzes Polycarbonat	
SA-FFB12C		Graues Polycarbonat	

## Wasserdichte LMB-Montagewinkel

Typenbezeichnung	Beschreibung	Bauart	
LMB30RA	Ausführungen für Direktmontage: Montagewinkelkit mit Sockel, 30-mm-Adapter, Einstellschraube, Befestigungsschrauben, O-Ringen und Dichtungen	Schwarzes Polycarbonat	
LMB30RAC		Graues Polycarbonat	
LMBE12RA	Ausführungen für Rohrmontage: Montagewinkelkit mit Sockel, 1/2-14-Rohr-Adapter, Einstellschraube, Befestigungsschrauben, O-Ringen und Dichtungen. Für den Gebrauch mit Abstandsrohr (separat unter einer eigenen Bestellnummer erhältlich)	Schwarzes Polycarbonat	
LMBE12RAC		Graues Polycarbonat	

## Beschränkte Garantie der Banner Engineering, Corp.

---

Banner Engineering Corp. garantiert für ein Jahr ab dem Datum der Auslieferung, dass ihre Produkte frei von Material- und Verarbeitungsmängeln sind. Banner Engineering Corp. repariert oder ersetzt ihre gefertigten Produkte kostenlos, wenn sich diese bei Rückgabe an das Werk innerhalb des Garantiezeitraums als mangelhaft erweisen. Diese Garantie gilt nicht für Schäden oder die Haftung aufgrund des unsachgemäßen Gebrauchs, Missbrauchs oder der unsachgemäßen Anwendung oder Installation von Produkten aus dem Hause Banner.

DIESE BESCHRÄNKTE GARANTIE IST AUSSCHLIESSLICH UND ERSETZT SÄMTLICHE ANDEREN AUSDRÜCKLICHEN UND STILLSCHWEIGENDEN GARANTIEEN (INSBESONDERE GARANTIEEN ÜBER DIE MARKTTAUGLICHKEIT ODER DIE EIGNUNG FÜR EINEN BESTIMMTEN ZWECK), WOBEI NICHT MASSGEBLICH IST, OB DIESE IM ZUGE DES KAUFABSCHLUSSES, DER VERHANDLUNGEN ODER DES HANDELS AUSGESPROCHEN WURDEN.

Diese Garantie ist ausschließlich und auf die Reparatur oder – im Ermessen von Banner Engineering Corp. – den Ersatz beschränkt. IN KEINEM FALL HAFTET BANNER ENGINEERING CORP. GEGENÜBER DEM KAUFER ODER EINER ANDEREN NATÜRLICHEN ODER JURISTISCHEN PERSON FÜR ZUSATZKOSTEN, AUFWENDUNGEN, VERLUSTE, GEWINNEINBUSSEN ODER BEILÄUFIG ENTSTANDENE SCHÄDEN, FOLGESCHÄDEN ODER BESONDERE SCHÄDEN, DIE SICH AUS PRODUKTMANGELN ODER AUS DEM GEBRAUCH ODER DER UNFAHIGKEIT ZUM GEBRAUCH DES PRODUKTS ERGEBEN. DABEI IST NICHT MASSGEBLICH, OB DIESE IM RAHMEN DES VERTRAGS, DER GARANTIE, DER GESETZE, DURCH ZUWIDERHANDLUNG, STRENGE HAFTUNG, FAHRLÄSSIGKEIT ODER AUF ANDERE WEISE ENTSTANDEN SIND.

Banner Engineering Corp. behält sich das Recht vor, das Produktmodell zu verändern, zu modifizieren oder zu verbessern, und übernimmt dabei keinerlei Verpflichtungen oder Haftung bezüglich eines zuvor von Banner Engineering Corp. gefertigten Produkts.

## Urheberrechtsvermerk

---

Der Missbrauch, unsachgemäße Gebrauch oder die unsachgemäße Anwendung oder Installation dieses Produkts oder der Gebrauch dieses Produkts für Personenschutzanwendungen, wenn das Produkt als für besagte Zwecke nicht beabsichtigt gekennzeichnet ist, führt zum Verlust der Produktgarantie. Jegliche Modifizierungen dieses Produkts ohne vorherige ausdrückliche Genehmigung von Banner Engineering Corp führen zum Verlust der Produktgarantien. Alle in diesem Dokument veröffentlichten Spezifikationen können sich jederzeit ändern. Banner behält sich das Recht vor, die Produktspezifikationen jederzeit zu ändern oder die Dokumentation zu aktualisieren. Die neuesten Versionen aller Dokumentationen finden Sie unter: [www.bannerengineering.com](http://www.bannerengineering.com). © Banner Engineering Corp. Alle Rechte vorbehalten.